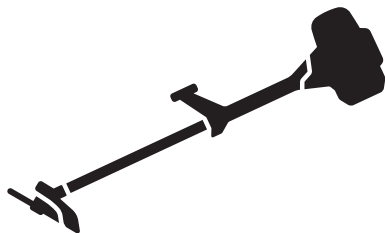




Husqvarna®



555FX, 555FXT, 555RXT, 555FRM

CS	Návod k použití
HU	Használati utasítás
PL	Instrukcja obsługi
SK	Návod na obsluhu

2-36
37-72
73-108
109-143

Obsah

Úvod.....	2	Odstraňování problémů.....	31
Bezpečnost.....	5	Přeprava a skladování.....	32
Montáž.....	11	Technické údaje.....	32
Provoz.....	15	Příslušenství.....	33
Údržba.....	23	Prohlášení o shodě.....	36

Úvod

Popis výrobku

Tento výrobek je křovinořez se spalovacím motorem.

Nepřetržitě pracujeme na tom, abychom zvýšili vaši bezpečnost a efektivitu při používání. Další informace získáte u svého servisního prodejce.

Zamýšlené použití

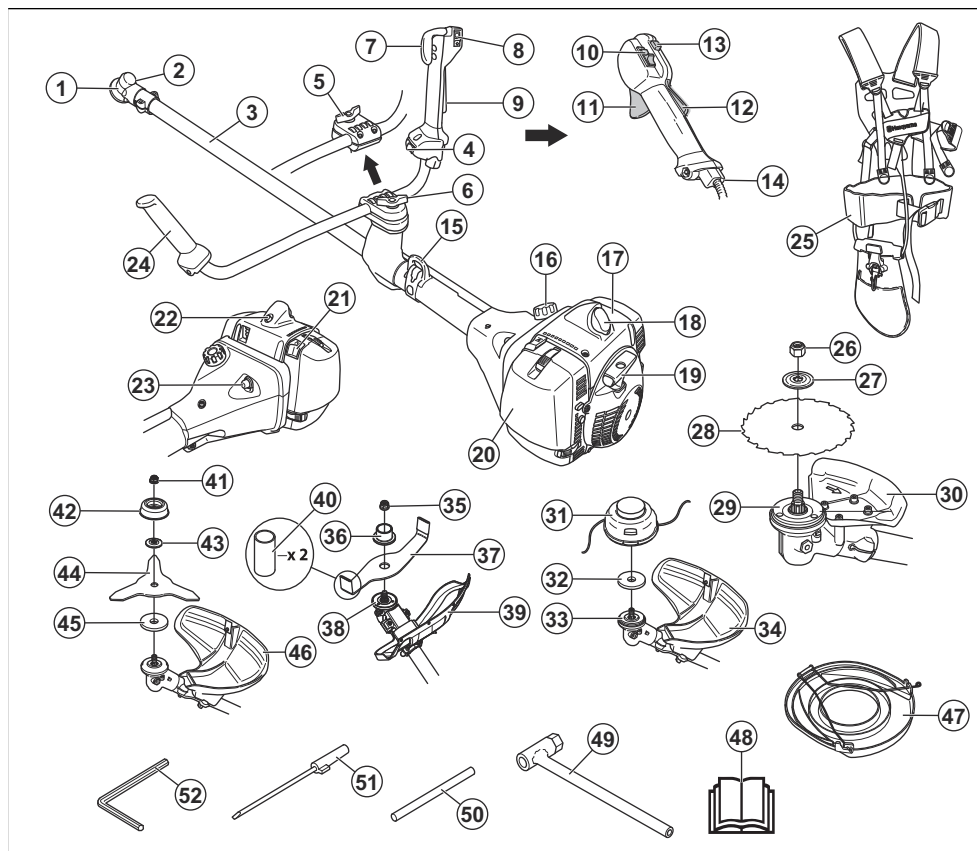
Aby bylo možné posekat různé typy porostu, výrobek je možné používat s pilovým kotoučem, nožem na trávu, mulčovací nožem nebo strunovou hlavou. Nepoužívejte výrobek k jiným činnostem než je vyžínání

trávy, vyžínání travního porostu, prořezávání lesního porostu a mulčování. K řezání vláknitých typů dřevin používejte pilový kotouč. K sečení trávy používejte nůž na trávu nebo strunovou hlavu.

Povšimněte si: Použití může být upraveno národními nebo místními předpisy. Dodržujte příslušné předpisy.

Výrobek používejte výhradně s příslušenstvím, které doporučuje výrobce. Další informace naleznete v části *Příslušenství na straně 33*.

Popis výrobku



- | | |
|---|---|
| 1. Úhlová převodovka | 18. Zapalovací svíčka a koncovka kabelu zapalovací svíčky |
| 2. Uzávěr mazacího otvoru | 19. Rukojeť startéru |
| 3. Hřídel | 20. Kryt vzduchového filtru |
| 4. Spínač pro vyhřívání rukojeti (555FXT) | 21. Ovládání sytiče |
| 5. Nastavení rukojeti (555RXT) | 22. Dekompresní ventil |
| 6. Nastavení rukojeti (555FX, 555FXT, 555FRM) | 23. Pomocná palivová pumpička |
| 7. Páčka plynu (555FX, 555FXT) | 24. Řídící rukojeť |
| 8. Vypínač (555FX, 555FXT) | 25. Popruh |
| 9. Pojistka páčky plynu (555FX, 555FXT) | 26. Pojistná matice (555FX, 555FXT) |
| 10. Vypínač (555RXT, 555FRM) | 27. Pomocná příruba (555FX, 555FXT) |
| 11. Páčka plynu (555RXT, 555FRM) | 28. Pilový kotouč (555FX, 555FXT) |
| 12. Pojistka páčky plynu (555RXT, 555FRM) | 29. Hnací kotouč (555FX, 555FXT) |
| 13. Tlačítko pro spouštění (555RXT, 555FRM) | 30. Kryt řezacího nástavce (555FX, 555FXT) |
| 14. Seřízení lanka plynu (555RXT, 555FRM) | 31. Strunová hlava (555RXT) |
| 15. Závěsný bod | 32. Kovová podložka (555RXT) |
| 16. Palivová nádrž | 33. Hnací kotouč (555RXT) |
| 17. Kryt válce | 34. Kryt řezacího nástavce (555RXT) |
| | 35. Šroub |
| | 36. Vložka |
| | 37. Pevňovací šroub |
| | 38. Šroub |
| | 39. Šroub |
| | 40. Vložka (x2) |
| | 41. Šroub |
| | 42. Šroub |
| | 43. Šroub |
| | 44. Podložka |
| | 45. Šroub |
| | 46. Šroub |
| | 47. Řezací nástavec |
| | 48. Příručka |
| | 49. Šroub |
| | 50. Šroub |
| | 51. Šroub |
| | 52. Šroub |

35. Pojistná matice (555FRM)
36. Pomocná příruba (555FRM)
37. Mulčovací nůž (555FRM)
38. Hnací kotouč (555FRM)
39. Kryt řezacího nástavce (555FRM)
40. Převodní kryt (555FRM)
41. Pojistná matice (555RXT)
42. Opěrná miska (555RXT)
43. Pomocná příruba (555RXT)
44. Nůž na trávu (555RXT)
45. Hnací kotouč (555RXT)
46. Kryt řezacího nástavce (555RXT)
47. Převodní kryt (555FX, 555FXT, 555RXT)
48. Návod k používání
49. Nástrčný klíč
50. Pojistný čep
51. Šroubovák na karburátor
52. Šestihranný imbusový klíč

Symbole na výrobku



Stop.



VAROVÁNÍ! Buďte opatrní a výrobek používejte správně. Tento výrobek může způsobit obsluze a dalším osobám vážné zranění.



Před použitím si pozorně prostudujte tento návod k používání a nepoužívejte výrobek, pokud návodu zcela nerozumíte.



Používejte ochrannou přilbu v místech, kde hrozí pád předmětů. Vždy používejte schválenou ochranu sluchu. Vždy používejte schválenou ochranu očí.



Maximální otáčky výstupního hřídele.



Výrobek odpovídá příslušným směrnici ES.



Tento výrobek vyhovuje platným předpisům Spojeného království.



Výrobek může způsobit vymrštění předmětů a následné zranění.



Během používání výrobku udržujte minimální vzdálenost 15 m od osob a zvířat.



Pokud řezací zařízení přijde do kontaktu s předmětem, který nemůže okamžitě přeříznout, hrozí riziko zpětného vrhu nože. Výrobek může amputovat části těla. Během používání výrobku udržujte minimální vzdálenost 15 m od osob a zvířat.



Používejte schválené ochranné rukavice.



Používejte odolnou obuv s protiskluzovou podrážkou.



Pomocná palivová pumpička.



Sytič.



Šroub seřízení volnoběžných otáček.



Jehlová tryska vysokých otáček.



Jehlová tryska nízkých otáček.



Palivo.



Dekompresní ventil.



Vyhříváné rukojeti.



Používejte pouze ohebnou žací strunu. Nepoužívejte kovové řezací nástavce. Tato výstraha musí být na příslušenství travního krytu.



Štítek s emisími hluku do okolí podle směrnic a předpisů Evropské unie a Spojeného království a nařízení o regulaci hluku v australském Novém Jižním Walesu „Protection of the Environment Operations (Noise Control) Regulation 2017“. Garantovaná hladina akustického výkonu tohoto výrobku je uvedena v části *Technické údaje na strani 32a* na štítku.

yyyywwxxxx

Typový štítek s výrobním číslem. **yyyy** znamená rok výroby a **ww** znamená týden výroby.

Odpovědnost za výrobek

Jak uvádí zákon o odpovědnosti za výrobek, neneseme odpovědnost za žádnou škodu způsobenou naším výrobkem, pokud:

- byl výrobek nesprávně opraven.
- byl výrobek opraven pomocí součástí od jiného výrobce nebo součástí, které nejsou výrobcem schváleny.
- má výrobek příslušenství od jiného výrobce nebo příslušenství, které není výrobcem schváleno.
- výrobek nebyl opraven ve schváleném servisním středisku nebo schváleným odborníkem.

Emise Euro V



VÝSTRAHA: Manipulace s motorem vede k zneplatnění typového schválení EU tohoto výrobku.

Povšimněte si: Další symboly/štítky na produktu se týkají certifikačních požadavků pro další komerční oblasti.

Bezpečnost

Definice týkající se bezpečnosti

Varování, upozornění a poznámky slouží jako upozornění na specifické důležité části návodu.



VÝSTRAHA: Používá se v případě nebezpečí úrazu nebo usmrcení obsluhy nebo okolních osob, pokud nejsou dodrženy pokyny uvedené v této příručce.



VAROVÁNÍ: Používá se v případě nebezpečí poškození výrobku, dalších materiálů či škod na majetku v blízkém okolí, pokud nejsou dodrženy pokyny uvedené v této příručce.

Povšimněte si: Používá se k poskytnutí dalších informací, které jsou nezbytné v dané situaci.

Obecné bezpečnostní pokyny



VÝSTRAHA: Před použitím výrobku si přečtěte následující varování.

- Tento výrobek vytváří během provozu elektromagnetické pole. Toto pole může za určitých okolností narušovat funkci aktivních či pasivních

implantovaných lékařských přístrojů. Za účelem snížení rizika možného zranění nebo smrtelného úrazu doporučujeme osobám s implantovanými lékařskými přístroji poradit se před použitím výrobku s lékařem a s výrobcem implantovaného lékařského přístroje.

- Nepoužívejte výrobek, jste-li unavení, nemocní nebo pod vlivem alkoholu, drog nebo léků. To by mohlo ovlivnit váš zrak, ostrážitost, koordinaci a úsudek.
- Nepoužívejte výrobek za špatného počasí, například v husté mlze, prudkém dešti, silném větru nebo silném mrazu. Práce s výrobkem za nepříznivého počasí je únavná a často s sebou nese zvýšené nebezpečí, např. zledovatělý terén nebo nepředvídatelný směr pádu stromu.
- Buďte stále opatrní a používejte zdravý rozum. Pokud si nejste po přečtení návodu k používání jisti ohledně pracovních podmínek nebo provozu výrobku, obraťte se na servisního pracovníka.
- Nechávejte-li výrobek bez dozoru, sejměte koncovku kabelu zapalovací svíčky.
- Použitý tlumič výfuku/lapač jisker a montážní plocha lapače jisker mohou obsahovat karcinogenní usazeniny. Při manipulaci s tlumičem výfuku a lapačem jisker zabraňte kontaktu s těmito látkami. Před jakoukoli manipulací s tlumičem výfuku nebo lapačem jisker si přečtěte část *Kontrola tlumiče výfuku na strani 9*.

Bezpečnostní pokyny pro montáž



VÝSTRAHA: Před použitím výrobku si přečtěte následující varování.

- Při montáži výrobku a řezacího nástavce použijte ochranné rukavice.
- Před montáží výrobku vyjměte ze zapalovací svíčky koncovku kabelu zapalovací svíčky.
- Před uvedením výrobku do provozu zkontrolujte, zda je namontována správná rukojeť a kryt řezacího nástavce.
- Vadný nebo nesprávný kryt řezacího nástavce může způsobit zranění. Nikdy nepracujte se sekacím nástavcem, pokud není opatřen schváleným krytem sekacím nástavce.
- Před nastartováním výrobku řádně připevněte kryt spojky a hřídel.
- Hnací kotouč a pomocná příruba musí být řádně instalovány ve středovém otvoru řezacího nástavce. Nesprávně připevněný řezací nástavec může způsobit zranění nebo usmrcení osob.
- Připevněte nosný popruh k výrobku, aby nedošlo ke zranění obsluhy nebo jiných osob.

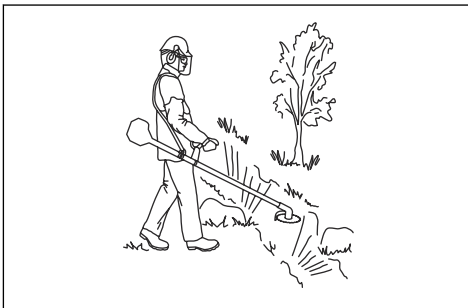
Bezpečnostní pokyny pro provoz



VÝSTRAHA: Před použitím výrobku si přečtěte následující varování.

- Před použitím výrobku je nutné, abyste pochopili rozdíl mezi prořezáváním lesního porostu, vyžínáním travního porostu a vyžínáním trávy.
- Použijte osobní ochranné prostředky uvedené v části *Osobní ochranné prostředky na strani 7*.
- Dlouhodobé vystavování působení hluku může vést k trvalé ztrátě sluchu. Vždy používejte schválenou ochranu sluchu.
- Pokud používáte ochranu sluchu, dávejte pozor na varovné signály a hlasité zvuky. Po vypnutí motoru vždy sundejte ochranu sluchu.
- Nikdy nepoužívejte výrobek, pokud je upraven nebo vadný.
- Aby se zabránilo nebezpečí úrazu elektrickým proudem, kontrolujte, zda nejsou koncovka kabelu zapalovací svíčky a kabel zapalování vadné.
- Prohlédněte pracovní oblast, aby bylo zajištěno, že se zde nevyskytují žádné osoby, zvířata nebo předměty, která by mohly negativně ovlivnit bezpečnost provozu výrobku.
- Prohlédněte pracovní oblast, aby bylo zajištěno, že nemohou být osoby nebo zvířata zasaženy řezacím nástavcem nebo předměty odmrštěnými od nástavce.
- Nepoužívejte výrobek v situacích a na místech, kde nemůžete v případě nehody získat pomoc.

- Nepoužívejte výrobek bez schváleného krytu řezacího nástavce.
- Při práci udržujte osoby a zvířata ve vzdálenosti minimálně 15 m (50 stop). Než se otočíte s výrobkem, vždy se podívejte dozadu. Okamžitě zastavte výrobek, pokud nějaká osoba nebo zvíře vstoupí do 15m (50 stop) bezpečnostní zóny. Pokud musí v jedné pracovní oblasti pracovat více lidí, udržujte bezpečnou vzdálenost, která představuje alespoň dvojnásobek výšky stromu, a minimálně 15 m (50 stop).
- Zkontrolujte pracovní oblast. Odstraňte volné předměty, jako jsou kameny, střepy, hřebíky, ocelové dráty, šňůry apod., které by mohly být odmrštěny řezacím nástavcem nebo se něj mohly namotat.
- Zkontrolujte, zda se můžete pohybovat bezpečně a máte bezpečný postoj. Zkontrolujte prostor kolem sebe, zda se na místě nevyskytují překážky, jako jsou kořeny, kameny, větve a díry. Při práci na svazích buďte opatrní.



- Nenatahujte se příliš daleko. Vždy udržujte stabilní postoj a dobrou rovnováhu.
- Před nastartováním výrobku jej položte na rovný povrch minimálně 3 m (10 stop) od nádoby s palivem a místa, kde jste palivo doplňovali. Zkontrolujte, zda nejsou poblíž předměty, které by mohly přijít do styku s řezacím nástavcem.
- Pokud se řezací nástavec otáčí při volnoběžných otáčkách, nechte výrobek seřídít v servisu. Nepoužívejte výrobek, dokud není správně seřízen nebo opraven.
- Dejte pozor na odmrštěné předměty. Vždy používejte schválenou ochranu očí a držte se v bezpečné vzdálenosti od krytu řezacího nástavce. Kameny a další malé předměty mohou být vystřeleny do očí a způsobit oslepnutí nebo jiná zranění.
- Nikdy neodkládejte výrobek se zapnutým motorem, aniž byste jej měli pod plnou kontrolou.
- Neodstraňujte posečený nebo pořezaný materiál ani jej nedovoľte odstraňovat jiným osobám, pokud je motor zapnutý nebo se řezací zařízení otáčí; může dojít k vážnému zranění.
- Vždy zastavte motor a zkontrolujte, zda se řezací zařízení neotáčí, než se pokusíte odstranit

materiál namotaný na hřídeli náhonu kotouče nebo zachycený mezi krytem řezacího nástavce a řezacím nástavcem.

- Při odstraňování materiálu z okolí řezacího zařízení buďte opatrní. Úhlová převodovka se během provozu zahřívá a může způsobit popálení.
- Výfukové plyny z motoru jsou horké a mohou obsahovat jiskry. Nebezpečí požáru. Buďte opatrní v blízkosti suchého a hořlavého materiálu.
- Výrobek nikdy nepoužívejte v uzavřených prostorech nebo v prostorech bez náležitého větrání. Výfukové plyny obsahují oxid uhelnatý – jedovatý a velmi nebezpečný plyn bez zápachu.
- Před přesunem do nové pracovní oblasti vypněte motor. Před přemístěním zařízení vždy nasadte přepravní kryt.
- Nadměrné vystavení vibracím může u osob se zhoršenou funkcí krevního oběhu vést k poruchám oběhového nebo nervového systému. V případě, že byste pocítili příznaky obtíží způsobených nadměrným vystavením vibracím, obraťte se na svého lékaře. Mezi tyto příznaky patří strnulost končetin, ztráta citu, mravenčení, píchání, bolest, zeslábnutí, změna barvy nebo vzhledu pokožky. Tyto příznaky se obvykle objevují v prstech, na rucek nebo v zápěstí. Riziko se může zvýšit při nízkých teplotách.

Osobní ochranné prostředky



VÝSTRAHA: Před použitím výrobku si přečtěte následující varování.

- Při použití výrobku je nutné vždy používat schválené osobní ochranné prostředky. Osobní ochranné prostředky nemohou zcela eliminovat nebezpečí úrazu, ale v případě nehody pomáhají snížit míru poranění. Požádejte prodejce, aby vám pomohl vybrat správné vybavení.
- Pokud jsou stromy v pracovní oblasti vyšší než 2 m (6,5 stopy), použijte přílbu.
- Vždy používejte schválenou ochranu sluchu.
- Vždy používejte schválené ochranné brýle, které vyhovují normě ANSI Z87.1 v USA nebo EN 166 v zemích EU. Pro ochranu obličeje použijte ochranný štít. Ochranný štít není dostatečná ochrana očí.



- Při určitých činnostech používejte rukavice, například při nasazování, prohlídce nebo čištění stříhacího zařízení.
- Používejte ochrannou obuv s ocelovou špičkou a protiskluzovou podrážkou.

- Noste oblečení vyrobené z pevné tkaniny. Vždy používejte silné, dlouhé kalhoty a dlouhé rukávy. Nepoužívejte volné oblečení, které se může zachytit o keře nebo větve. Nenoste šperky, krátké kalhoty nebo sandály. Nepracujte naboso. Stáhněte si vlasy bezpečně nahoru nad úroveň ramen.



- Mějte při ruce lékárníčku.



Bezpečnostní zařízení na produktu

Informace o umístění bezpečnostních zařízení viz *Popis výrobku na strani 3*.



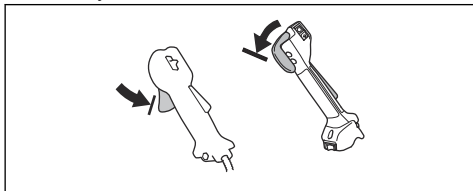
VÝSTRAHA: Před použitím výrobku si přečtěte následující varování.

- Nepoužívejte výrobek, jehož bezpečnostní zařízení jsou vadná! Pravidelně kontrolujte bezpečnostní zařízení a provádějte jejich údržbu. Pokud je zařízení vadné, obraťte se na servis Husqvarna.
- Neprovádějte úpravy bezpečnostních zařízení. Nepoužívejte výrobek, pokud nejsou ochranné kryty, bezpečnostní spínače nebo dalších ochranné prostředky připevněné nebo pokud jsou vadné.
- Pro servis a opravy výrobku, zejména bezpečnostních zařízení, je nezbytné speciální školení. Pokud bezpečnostní zařízení nesplňují při kontrolách uvedených v tomto návodu k používání podmínky, obraťte se na servis. Zaručujeme dostupnost profesionálních oprav a servisu. Pokud neposkytujete prodejce servisní služby, požádejte jej o informace o nejbližším servisu.
- Nepoužívejte řezací nástavec bez schváleného a správně upevněného krytu řezacího nástavce. Viz *Kontrola řezacího zařízení na strani 12*.

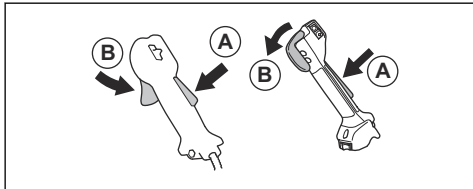
Kontrola pojistky páčky plynu

Pojistka páčky plynu blokuje páčku plynu v poloze volnoběžných otáček.

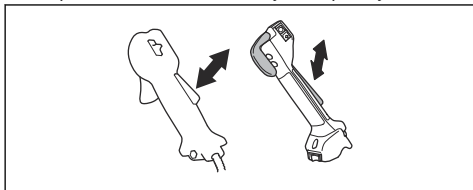
1. Stiskněte páčku plynu (B) a zkontrolujte, zda se zablokuje.



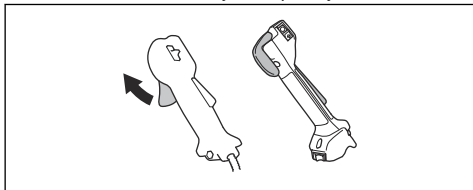
2. Stiskněte pojistku páčky plynu (A). Zkontrolujte, zda se páčka plynu (B) uvolní.



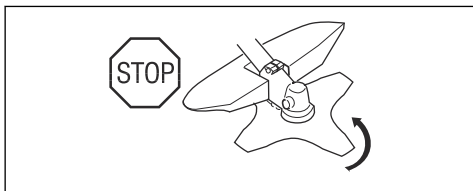
3. Uvolněte rukojeť a zkontrolujte, zda se pojistka páčky plynu (A) a páčka plynu (B) vrátí zpět do počátečních poloh.
4. Stiskněte pojistku páčky plynu (A) a zkontrolujte, zda se po uvolnění vrátí do své výchozí polohy.



5. Stiskněte páčku plynu (B) a zkontrolujte, zda se po uvolnění vrátí do své výchozí polohy.



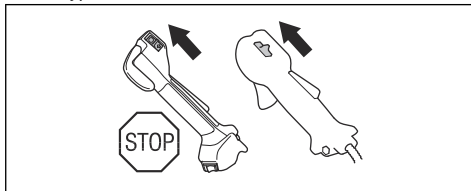
6. Nastartujte motor a dejte plný plyn.
7. Uvolněte páčku plynu a zkontrolujte, jestli se řezací nástavec zastaví.



Kontrola vypínače

1. Nastartujte motor.

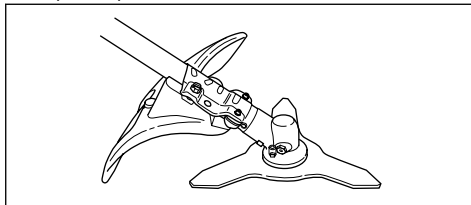
2. Posuňte vypínač do polohy Stop a zkontrolujte, zda se vypne motor.



Kontrola krytu řezacího nástavce

Kryt řezacího nástavce brání vymrštění předmětů směrem k obsluze. To také brání zranění, ke kterým může dojít, pokud přijedete do kontaktu s řezacím nástavcem.

1. Vypněte motor.
2. Proveďte vizuální kontrolu ohledně poškození, například prasklin.

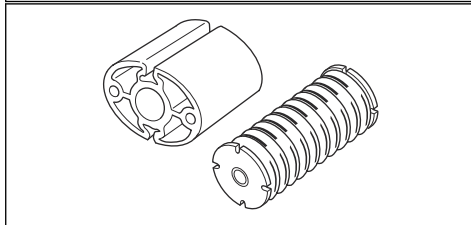
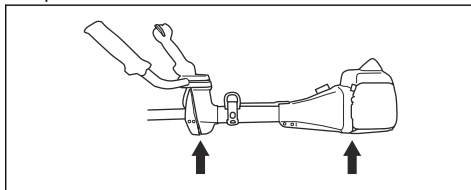


3. Poškozený kryt řezacího nástavce je nutné vyměnit.

Kontrola systému tlumení vibrací

Systém tlumení vibrací snižuje vibrace v rukojetích na minimum. To usnadňuje používání výrobku.

1. Vypněte motor.
2. Proveďte vizuální kontrolu ohledně deformace a poškození, například prasklin.
3. Prvky systému tlumení vibrací musí být instalovány správně.



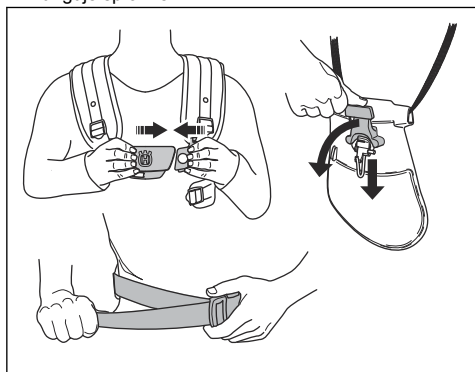
Kontrola mechanismu pro bezpečnostní uvolnění



VÝSTRAHA: Nepoužívejte popruh s rozbitým mechanismem pro bezpečnostní uvolnění.

Mechanismus pro bezpečnostní uvolnění umožňuje obsluhu v případě krizové situace rychle odepnout výrobek z nosného popruhu.

1. Vypněte motor.
2. Proveďte vizuální kontrolu ohledně poškození, například prasklin.
3. Rozepněte a zapněte mechanismus pro bezpečnostní uvolnění, aby bylo zajištěno, že funguje správně.



Kontrola tlumiče výfuku



VÝSTRAHA: Nepoužívejte výrobek s vadným tlumičem výfuku.



VÝSTRAHA: Tlumiče výfuku se za provozu velmi zahřívají, a to i při volnoběžných otáčkách. Používejte ochranné rukavice, aby se zabránilo popáleninám.

Tlumič výfuku je určen k omezení úrovně hluku na minimum a k usměrnění výfukových plynů směrem od obsluhy.

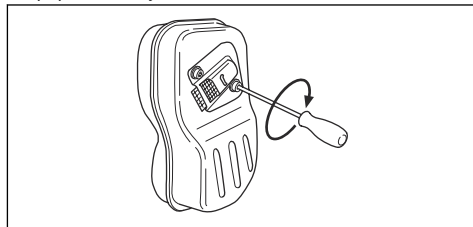
1. Vypněte motor.

2. Proveďte vizuální kontrolu ohledně poškození a deformací.

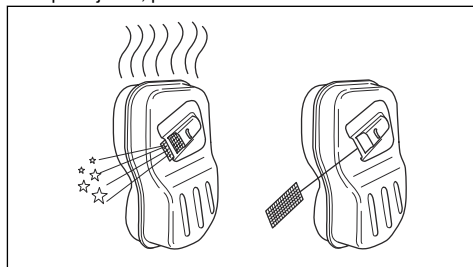


Povšimněte si: Vnitřní povrchy tlumiče výfuku obsahují chemikálie, které způsobují rakovinu. Nedotýkejte se těchto prvků, pokud je tlumič poškozený.

3. Pravidelně kontrolujte, zda je tlumič výfuku správně připevněn k výrobku.



4. Pokud je tlumič vašeho výrobku vybaven sítkem lapače jisker, proveďte vizuální kontrolu.



- a) Poškozené sítko lapače jisker je nutné vyměnit.
- b) Pokud je sítko lapače jisker znečištěné, vyčistěte jej. Více informací naleznete v části *Čištění tlumiče výfuku na strani 25*.

Kontrola pojistné matice



VÝSTRAHA: Vypněte motor, použijte ochranné rukavice a při práci v blízkosti ostrých hran sekacího nástavce dávejte pozor.

- Zkontrolujte, zda je pojistná matice řádně dotažená. Další informace naleznete v části *Montáž a demontáž pojistné matice na strani 28*.

Sekací nástavec



VÝSTRAHA: Před použitím výrobku si přečtěte následující varování.

- Provádějte pravidelnou údržbu. Ve schváleném servisním středisku nechte sekací nástavec pravidelně kontrolovat, seřídit nebo případně opravit.
 - Zvýší se tím výkon sekacího nástavce.
 - Prodlouží se tím životnost sekacího nástavce.
 - Sníží se nebezpečí nehody.
- Používejte pouze schválený kryt sekacího nástavce. Další informace naleznete v části *Příslušenství na strani 33*.
- Nepoužívejte poškozený sekací nástavec.

Hlava vyžínáče

- Pro snížení vibrací namotejte vyžínací strunu na buben pevně a rovnoměrně.
- Používejte pouze schválené hlavy vyžínáče a vyžínací struny. Další informace naleznete v části *Příslušenství na strani 33*.
- Používejte vyžínací struny správné délky. Příliš dlouhá vyžínací struna potřebuje větší výkon motoru než krátká.
- Dbejte na to, aby nůž na krytu sekacího nástavce nebyl poškozen.
- Před nasazením na výrobek namočte vyžínací strunu na dva dny do vody. Tím se prodlouží životnost vyžínací struny.
- Viz pokyny pro sekací nástavec, kde je uveden správný postup navijení vyžínací struny a správný průměr struny.

Pilový kotouč a nůž na trávu

- Používejte řádně naostřené kotouče. Použití nesprávně nabroušeného nebo vadného kotouče zvyšuje nebezpečí poranění.
- Používejte řádně nastavené kotouče. Správné nastavení kotouče je 1 mm. Nesprávně nastavený kotouč zvyšuje nebezpečí poranění a poškození.
- Správný postup naostření a nastavení kotouče je uveden v návodu dodaném s kotoučem.

Bezpečnost při manipulaci s palivem



VÝSTRAHA: Před použitím výrobku si přečtěte následující varování.

- Nemíchejte palivo ve vnitřních prostorech nebo v blízkosti zdrojů tepla.
- Pokud je na výrobku palivo nebo olej, nespouštějte ho. Nechtěně palivo/olej z výrobku odstraňte a nechte výrobek uschnout. Nechtěně palivo z výrobku odstraňte.

- Pokud si palivem polijete oblečení, okamžitě se převlékněte.
- Zabraňte styku paliva s tělem, může způsobit zranění. Pokud se palivo na vaše tělo dostane, omýjte se vodou a mýdlem.
- Pokud polijete výrobek nebo sebe olejem nebo palivem, nespouštějte motor výrobku.
- Nepouštějte motor, pokud z něj něco uniká. Pravidelně kontrolujte, jestli z motoru nic neuniká.
- Při manipulaci s palivem buďte opatrní. Palivo je hořlavé a výpary jsou výbušné a můžou způsobit zranění nebo smrt.
- Nevdechujte palivové výpary, můžou způsobit zranění. Zajistěte dostatečné proudění vzduchu.
- V blízkosti paliva ani motoru nekuřte.
- Do blízkosti paliva ani motoru neumistujte horké předměty.
- Když je spustěný motor, nedoplňujte palivo.
- Než začnete doplňovat palivo, přesvědčte se, že je motor studený.
- Než doplníte palivo, pomalu otevřete uzávěr palivové nádrže a opatrně uvolněte tlak.
- Při doplňování a míchání paliva (benzín a olej pro dvoudobé motory) nebo při vypouštění palivové nádrže zajistěte dostatečné proudění vzduchu.
- Palivo a výpary paliva jsou vysoce hořlavé a jsou zdraví škodlivé při jejich vdechnutí a kontaktu s pokožkou. Buďte proto opatrní při manipulaci s palivem a dbejte na to, aby bylo v místě manipulace s palivem dostatečné proudění vzduchu.
- Uzávěr palivové nádrže pečlivě dotáhněte, aby nedošlo k požáru.
- Než výrobek spustíte, přejděte s ním minimálně 3 m (10 stop) od místa, kde jste doplňovali palivo.
- Palivovou nádrž nepřepněte.
- Přesvědčte se, že při pohybu výrobku nebo nádoby na palivo nemůže dojít k úniku.
- Výrobek ani nádobu na palivo neumistujte do míst s otevřeným ohněm, jiskrami nebo zapalovacím plamínkem. Přesvědčte se, že v oblasti uložení nevyskytuje otevřený plamen.
- Pro přenášení a skladování paliva používejte pouze schválené nádoby.
- Před dlouhodobým uskladněním vyprázdňte palivovou nádrž. Dodržujte místní zákony ohledně likvidace paliva.
- Před dlouhodobým uskladněním výrobek vyčistěte.
- Než výrobek uskladníte, odstraňte koncovku kabelu zapalovací svíčky, aby motor nahodile nenastartoval.

Bezpečnostní pokyny pro údržbu



VÝSTRAHA: Před použitím výrobku si přečtěte následující varování.

- Vypněte motor a přesvědčte se, že se řezací nástavec zastavil. Před prováděním údržby

odmontujte kryt válce a odpojte koncovku kabelu zapalovací svíčky.

- Výfukové plyny obsahují oxid uhelnatý, jedovatý a velmi nebezpečný plyn bez zápachu, který může způsobit smrt. Nenechávejte výrobek spuštěný ve vnitřních nebo uzavřených prostorech.
- Výfukové plyny z motoru jsou horké a mohou obsahovat jiskry. Nepoužívejte výrobek uvnitř budov ani v blízkosti hořlavých materiálů.
- Příslušenství a změny výrobku, které neschválí výrobce, mohou způsobit vážné zranění nebo úmrtí.

Neprovádějte změny na výrobku. Vždy používejte originální příslušenství.

- Při nesprávném nebo nepravdělném provádění údržby se zvyšuje nebezpečí poranění a poškození výrobku.
- Provádějte pouze údržbu uvedenou v tomto návodu k používání. Veškerý další servis musí provést schválený servisní pracovník Husqvarna.
- Servis výrobku by měl provádět schválený servisní pracovník Husqvarna v pravidelných intervalech.
- Poškozené, opotřebené či prasklé součásti vyměňte.

Montáž

Úvod



VÝSTRAHA: Před montáží výrobku je třeba, abyste si přečetli a porozuměli kapitole o bezpečnosti.

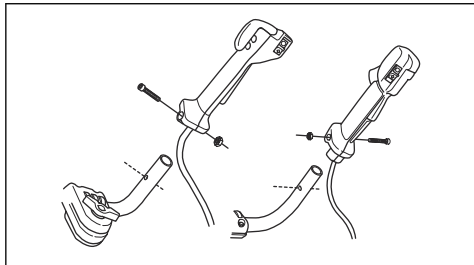


VÝSTRAHA: Před montáží výrobku sejměte koncovku kabelu zapalovací svíčky ze zapalovací svíčky.

Montáž rukojeti s ovládáním plynu

Povšimněte si: U některých modelů se rukojeť s ovládáním plynu instaluje ve výrobě.

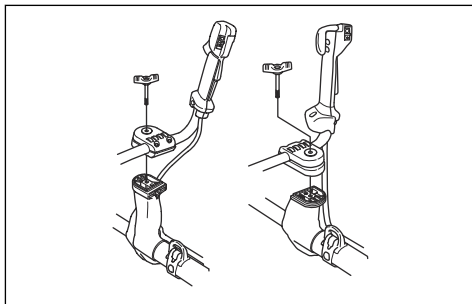
1. Odšroubujte matici a šroub v dolní části rukojeti s ovládáním plynu.
2. Nasaďte rukojeť s ovládáním plynu na pravou stranu řídicí rukojeti.



3. Vycentrujte otvor v rukojeti pro upevňovací šroub s otvorem v řídicí rukojeti.
4. Vložte šroub do otvoru v dolní části rukojeti s ovládáním plynu skrze řídicí rukojeť.
5. Namontujte zpět matici a dotáhněte ji.

Montáž řídicí rukojeti

1. Odšroubujte knoflík a připevněte řídicí rukojeť, jak je znázorněno na obrázku.



2. Dotáhněte mírně knoflík.
3. Vezměte na sebe nosný popruh a zavěste výrobek na závěsný bod.
4. Nastavte rukojeť tak, aby byl výrobek v pohodlné pracovní poloze.

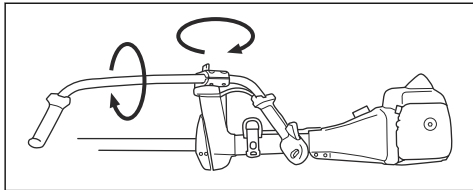


5. Řádně dotáhněte knoflík.

Nastavení výrobku do přepravní polohy

1. Povolte knoflík.
2. Otáčejte řídicí rukojetí ve směru hodinových ručiček, dokud se rukojeť s ovládáním plynu nedotkne baterie.

3. Otočte řídicí rukojeť okolo hřídele.



4. Knoflík dotáhněte.

Kontrola řezacího zařízení

Řezací zařízení obsahuje řezací nástavec a kryt řezacího nástavce.



VÝSTRAHA: Používejte ochranné rukavice.



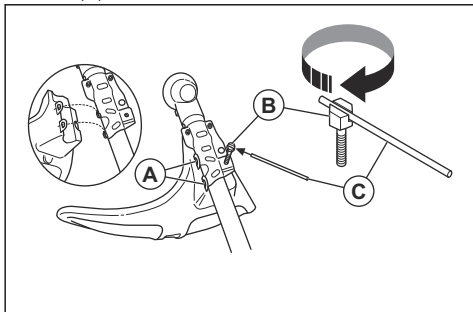
VÝSTRAHA: Vždy používejte kryt řezacího nástavce, který je doporučený pro řezací nástavec. Viz *Příslušenství na strani 33*.



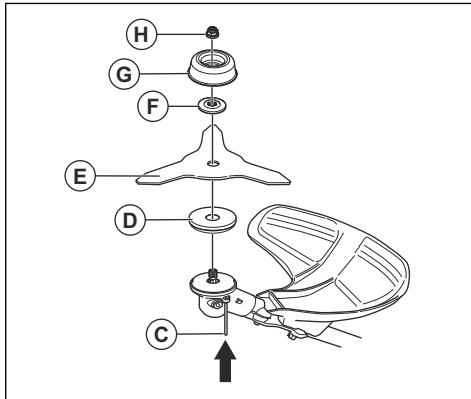
VÝSTRAHA: Nesprávně upevněný řezací nástavec může způsobit zranění nebo usmrcení.

Montáž krytu nože na trávu/kombinovaného krytu a nože na trávu (555FX, 555FXT)

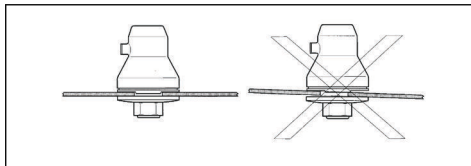
1. Namontujte kryt nože na trávu/kombinovaný kryt na opěrné háky (A) na hřídeli. Otočte kryt nože na trávu/kombinovaný kryt a zajistěte jej pomocí šroubu (B) na druhé straně hřídele. Použijte pojistný kolík (C).



2. Připevněte hnací kotouč (D) na výstupní hřídel. Pootáčejte výstupním hřídelem, aby se jeden z otvorů v hnacím kotouči (D) zarovnal s odpovídajícím otvorem ve skříni převodovky.



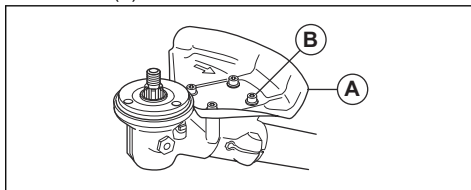
3. Zasuňte pojistný čep (C) do otvoru tak, aby zachytil hřídel.
4. Vložte nůž na trávu (E), pomocnou přírubu (F) a opěrnou misku (G) na výstupní hřídel.
5. Zkontrolujte, zda jsou hnací kotouč a pomocná příruba řádně instalovány ve středovém otvoru řezacího nástavce.



6. Namontujte pojistnou matici (H). Pojistnou matici dotahujte nástrčným klíčem momentem 35–40 Nm.
7. Vyjměte pojistný čep (C) z otvoru.

Montáž krytu pilovéhoho kotouče (555FX, 555FXT)

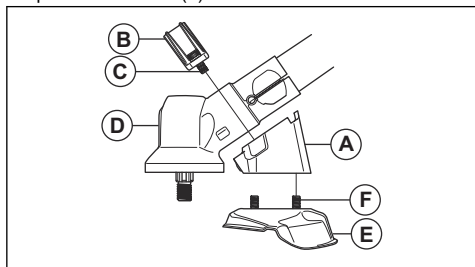
- Připevněte kryt pilovéhoho kotouče (A) pomocí 4 šroubů (B).



Montáž krytu pilovéhoho kotouče (555RXT, 555FRM)

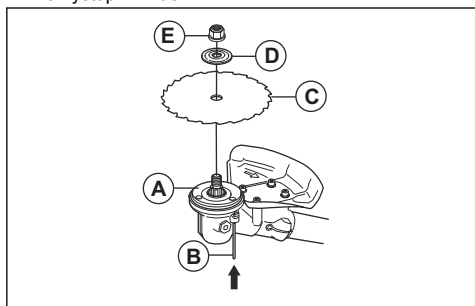
1. Připevněte držák (A) a svorku (B) pomocí 2 šroubů (C) na skříň převodovky.

- Upevněte kryt pilového kotouče (E) do držáku (A) pomocí 4 šroubů (F).

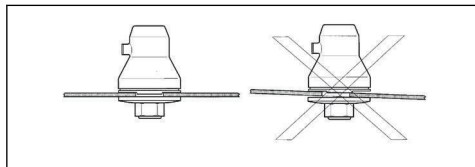


Montáž pilového kotouče

- Namontujte hnací kotouč (A) na výstupní hřídel.
- Pootáčejte výstupním hřídelem, aby se jeden z otvorů v hnacím kotouči zarovnal s odpovídajícím otvorem ve skříní převodovky.
- Zasuňte pojistný čep (B) do otvoru tak, aby byla hřídel připojena.
- Umístěte pilový kotouč (C) a pomocnou přírubu (D) na výstupní hřídel.

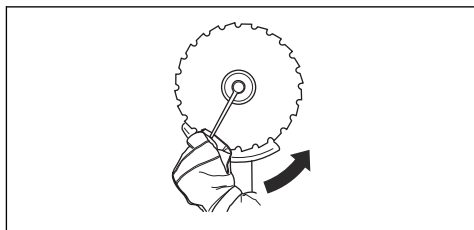


- Zkontrolujte, zda jsou hnací kotouč a pomocná příruba řádně instalovány ve středovém otvoru nože na trávu.



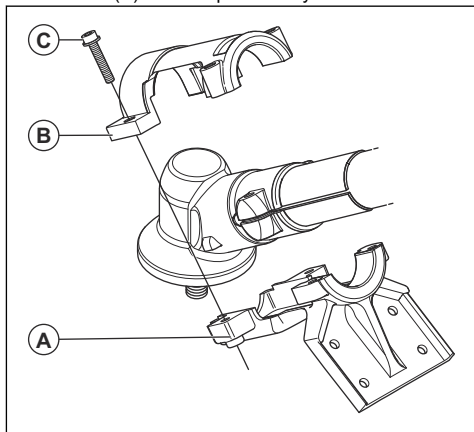
- Namontujte pojistnou matici (E).

- Pojistnou matici dotahujte nástrčným klíčem. Přidrže hřídel nástrčného klíče co nejlépe krytu kotouče. Dotáhněte v opačném směru, než je směr otáčení řezacího nástavce. Dotáhněte na utahovací moment 35–50 Nm.

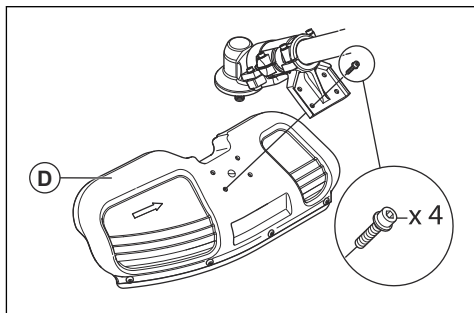


Montáž krytu mulčovacího nože a mulčovacího nože (555RXT, 555FRM)

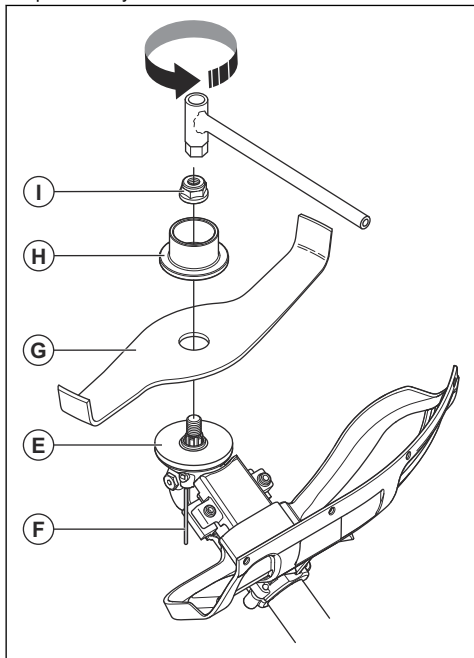
- Připevněte držák (A) a svorku (B) pomocí 4 šroubů (C) na skříní převodovky.



- Připevněte kryt mulčovacího nože (D) pomocí 4 šroubů.



- Namontujte hnací kotouč (E). Pootáčejte výstupním hřídelem, až je jeden z otvorů v hnacím kotouči zarovnan s příslušným otvorem ve skříni převodovky.



- Zasuňte pojistný čep (F) do otvoru tak, aby zachytil hřídel.
- Namontujte mulčovací nůž (G) a opěrnou přírubu (H) na výstupní hřídel.
- Upevněte pojistnou matici (I) nástrčným klíčem. Utáhněte pojistnou matici momentem 35–50 Nm.

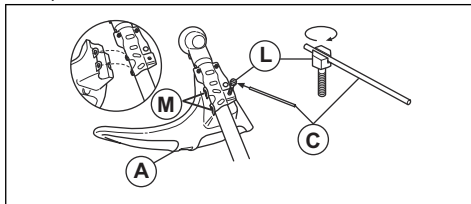


VÝSTRAHA: Pokud není pojistná matice správně utažena, může dojít k uvolnění mulčovacího nože. To může způsobit obsluze a dalším osobám vážné nebo smrtelné zranění.

Montáž ochranného krytu vyžínače nebo kombinovaného ochranného krytu pro strunovou hlavu nebo plastové kotouče

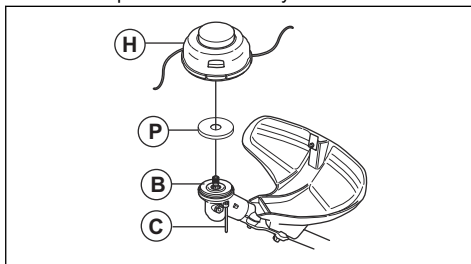
- Zavěste ochranný kryt vyžínače/kombinovaný ochranný kryt (A) na dva háčky držáku desky (M).
- Ohněte kryt okolo hřídele a zajistěte pomocí šroubu (L) na druhé straně.

- Vložte pojistný čep (C) do drážky na hlavě šroubu a pevně dotáhněte šroub.



Montáž strunové hlavy nebo plastového nože

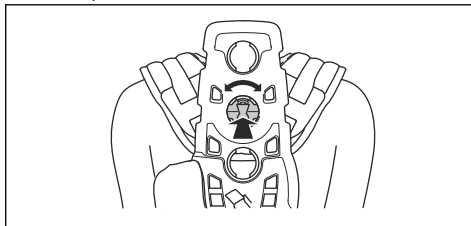
- Namontujte hnací kotouč (B) na výstupní hřídel.
- Zarovnejte kovovou podložku (P) se středem vodička kotouče nebo hnacího kotouče.
- Pootáčejte výstupním hřídelem, aby se jeden z otvorů v hnacím kotouči zarovnal s odpovídajícím otvorem ve skříni převodovky.
- Zasuňte pojistný čep (C) do otvoru tak, aby byla osa připojena.
- Strunovou hlavou/plastový nůž (H) připevněte otáčením proti směru hodinových ručiček.



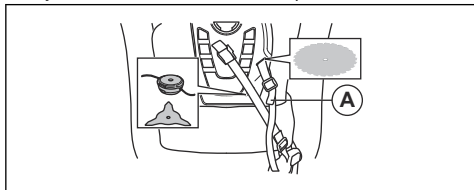
Seřízení nosného popruhu Balance XT

Přehled nosného popruhu naleznete v části *Papís výrobku na strani 3*.

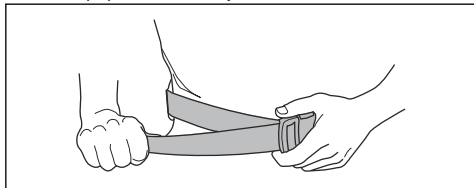
- Vypněte motor.
- Zatlačením mechanismu bezpečnostního uvolnění dolů uvolněte výrobek z nosného popruhu.
- Seřízení nosného popruhu podle výšky obsluhy:
 - Zatlačte pružinovou západku.
 - Otočte upevňovací prvek ramenního popruhu.
 - Posuňte upevňovací prvek ramenního popruhu do příslušného otvoru v zádové destičce.



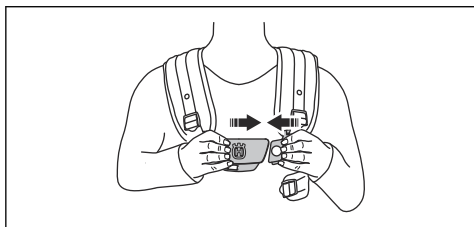
4. Připevněte popruh (A) do správné polohy pro vyžínání travního nebo lesního porostu.



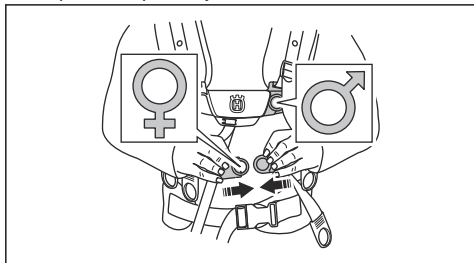
5. Pevně dotáhněte boční popruh. Zkontrolujte, zda je boční popruh zarovnaný s vašim bokem.



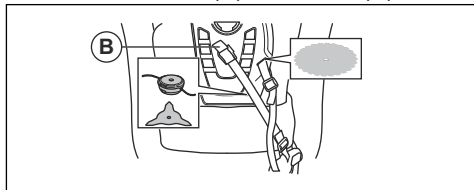
6. Ztlačte 2 části hrudní destičky do sebe, jak je znázorněno na obrázku.



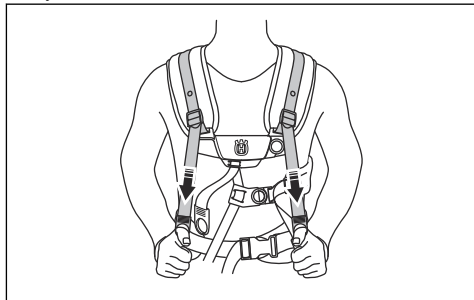
7. Připevněte postranní pás k hrudní destičce.
8. Chcete-li snížit tlak na hrudník a ramena, připevněte postranní popruh pomocí pásku ke chrániči boku. Doporučeno pro ženy.



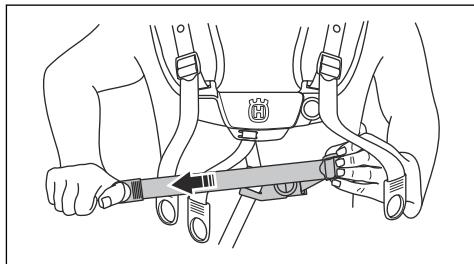
9. Utáhněte elastický popruh (B), aby se přesunula více zatížení z ramenního popruhu na boční popruh.



10. Seřídte ramenní popruh tak, aby byla nesena váha výrobku rovnoměrně na obou ramenech.



11. Nastavte postranní popruhy kolem hrudníku, dokud nebude hrudní destička zarovnaná na středu hrudi.



12. Upravte výšku závěsného bodu. Další informace naleznete v části *Správné vyvážení výrobku na strani 17*. Při prořezávání lesního porostu je správná výška zavěšení přibližně 10 cm (4 palce) pod boky.

Provoz

Úvod

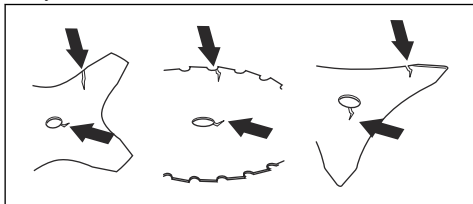


VÝSTRAHA: Před používáním produktu je třeba, abyste si přečetli a porozuměli kapitole o bezpečnosti.

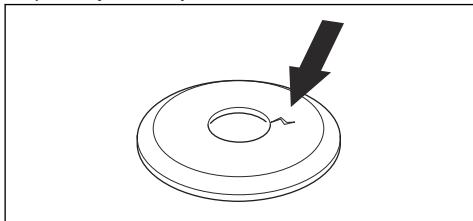
Před provozem výrobku

- Zkontrolujte pracovní oblast. Ujistěte se, že znáte typ terénu a sklon svahu. Zkontrolujte, zda se nevyskytují překážky, jako jsou kameny, větve a příkopy.
- Proveďte celkovou prohlídku výrobku.

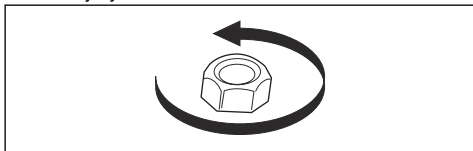
- Proveďte bezpečnostní kontroly a postupy údržby a servisu, které jsou uvedeny v tomto návodu.
- Zkontrolujte, zda jsou řádně připevněny všechny kryty, ochranné kryty, rukojeti a řezací zařízení a zda nejsou poškozené.
- Zkontrolujte, zda nejsou na spodní straně zubů pilového kotouče nebo nože na trávu nebo u jejich středového otvoru praskliny. Poškozený nůž je nutné vyměnit.



- Zkontrolujte, zda se na pomocné přírube ne nacházejí praskliny. Poškozenou pomocnou přírubu je nutné vyměnit.



- Zkontrolujte, zda není možné pojistnou matici odšroubovat rukou. Pokud ji dokážete odšroubovat rukou, nezajišťuje dostatečně řezací nástavec a je nutné ji vyměnit.



- Zkontrolujte, zda není řezací nástavec a kryt řezacího nástavce poškozený nebo naprasklý. Vyměňte kryt kotouče, pokud došlo k nárazu nebo jsou na něm praskliny.

Palivo

Tento výrobek je vybaven dvoudobým motorem.



VAROVÁNÍ: Používání nesprávného typu paliva může vést k poškození motoru. Používejte směs benzínu a oleje pro dvoudobé motory.

Předmíchané palivo

- Používejte předmíchané alkylátové palivo Husqvarna. Zajistí nejlepší výkon výrobku a prodlouží životnost motoru. Toto palivo obsahuje méně škodlivých chemikálií v porovnání s běžným

palivem a snižuje množství škodlivých výfukových plynů. Množství zbytků po spálení je s tímto palivem menší a díky tomu jsou součásti motoru čistější.

Míchání paliva

Benzín

- Používejte kvalitní bezolovnatý benzín s obsahem etanolu maximálně 10 %.



VAROVÁNÍ: Nepoužívejte benzín s oktanovým číslem nižším než 90 RON/87 AKI. Při použití benzínu s nízkým oktanovým číslem může docházet ke klepání motoru, které způsobuje jeho poškození.

Olaj pro dvoudobé motory

- Nejlepších výsledků dosáhnete s olejem pro dvoudobé motory Husqvarna.
- Není-li k dispozici olej pro dvoudobé motory Husqvarna, použijte kvalitní olej pro dvoudobé motory určený pro vzduchem chlazené motory. Správný olej vám doporučí servisní prodejce.



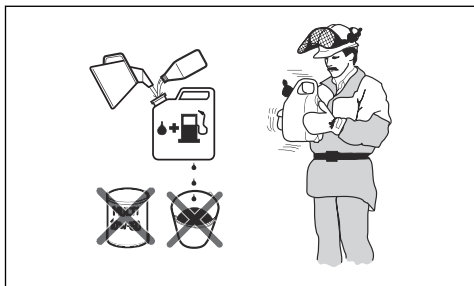
VAROVÁNÍ: Nepoužívejte olej pro dvoudobé motory chlazené vodou (olej pro lodní motory). Nepoužívejte olej pro čtyřdobé motory.

Míchání paliva a oleje pro dvoudobé motory

Benzín, l	Olaj pro dvoudobé motory, l
	2 % (50:1)
5	0,10
10	0,20
15	0,30
20	0,40



VAROVÁNÍ: Při míchání pouze malého množství paliva hrozí riziko, že malá chyba v poměru významně ovlivní výslednou směs. Pečlivě odměřte množství oleje, který bude přimíchán do paliva, aby bylo zajištěno, že docílíte správného poměru.



1. Doplňte polovinu množství benzínu do čisté nádoby na palivo.
2. Přidejte celé množství oleje.
3. Směs paliva řádně protřepejte.
4. Přidejte do nádoby zbývající množství benzínu.
5. Směs paliva dobře protřepejte.



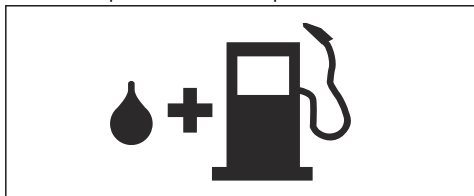
VAROVÁNÍ: Neskladujte směs paliva déle než 1 měsíc.

Doplňování paliva do palivové nádrže



VÝSTRAHA: Z bezpečnostních důvodů dodržujte následující postup.

1. Vypněte motor a nechte jej vychladnout.
2. Očistěte plochu kolem víčka palivové nádrže.



3. Protřepejte nádobu, aby se palivo zcela promíchalo.
4. Víčko palivové nádrže otevírejte pomalu, aby se uvolnil tlak.
5. Naplňte palivovou nádrž.



VAROVÁNÍ: Ujistěte se, že v palivové nádrži není příliš mnoho paliva. Palivo se rozpíná, jakmile se zahřeje.

6. Pevně dotáhněte víčko palivové nádrže.
7. Očistěte rozlité palivo na výrobku a v jeho okolí.
8. Před nastartováním přemístěte výrobek alespoň 3 m (10 stop) od místa, kde jste doplňovali palivo, a zdroje paliva.

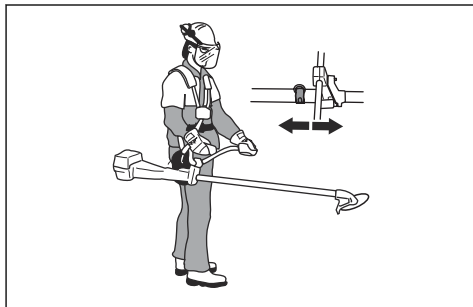
Povšimněte si: Umístění palivové nádrže na výrobku naleznete v části *Úvod na strani 2*.

Pracovní poloha

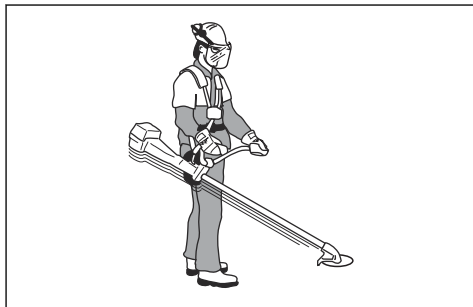
- Výrobek držte pevně oběma rukama.
- Výrobek držte po své pravé straně.
- Řezné zařízení udržujte pod úrovní pasu.
- Vždy mějte výrobek připevněný k nosnému popruhu.
- Udržujte části těla v bezpečné vzdálenosti od horkých povrchů.
- Udržujte části těla v bezpečné vzdálenosti od řezacího nástavce.

Správné vyvážení výrobku

Při prořezávání lesního porostu je výrobek správně vyvážený, pokud volně visí vodorovně ze závěsného bodu. Při správném vyvážení se snižuje riziko nárazu do kamenů, pokud uvolníte řídicí rukojeť.



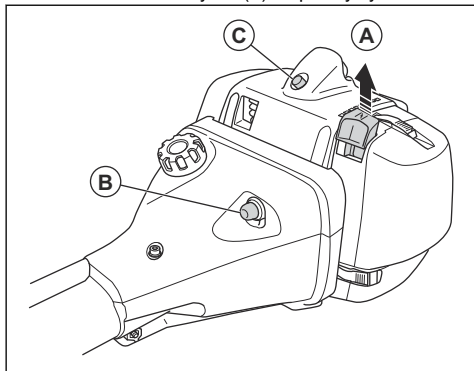
Při vyžínání travního porostu je výrobek řádně vyvážený, když nůž seče ve výšce v blízkosti země.



Spouštění studeného motoru

1. Nastavte vypínač do startovací polohy.

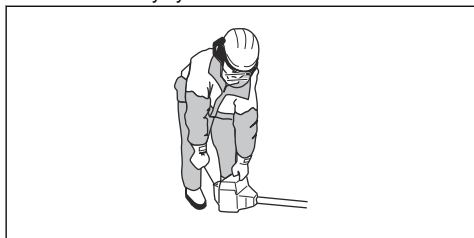
2. Nastavte ovládání sytiče (A) do polohy sycení.



3. Stiskněte přibližně 6krát pomocnou palivovou pumpičku (B), dokud se pumpička nezačne plnit palivem. Není nezbytné zcela naplnit pomocnou palivovou pumpičku.
4. Stiskněte dekompresní ventil (C).

Povšimněte si: Po spuštění výrobku se dekompresní ventil vrátí do počáteční polohy.

5. Přitiskněte celý výrobek k zemi levou rukou.



VAROVÁNÍ: Nepokládejte nohy na výrobek!

6. Lehce táhněte za rukojeť startéru, až pocítíte odpor. Až ucítíte odpor, rychle a silou zatáhněte za startovací šňůru.

Povšimněte si: Nikdy si neomotávejte startovací šňůru kolem ruky.

7. Tahejte za rukojeť startovací šňůry, až se motor spustí.

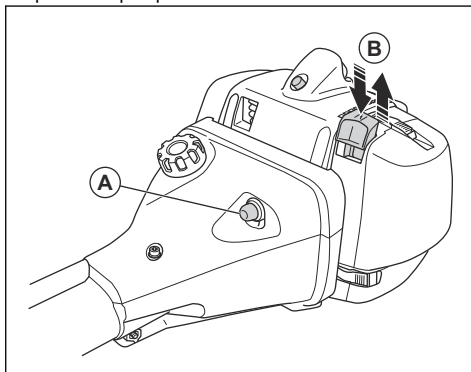


VAROVÁNÍ: Nevytahujte celou délku startovací šňůry a nepouštějte rukojeť. Pouštějte lano startéru pomalu. Nedodržení těchto pokynů může vést k poškození motoru.

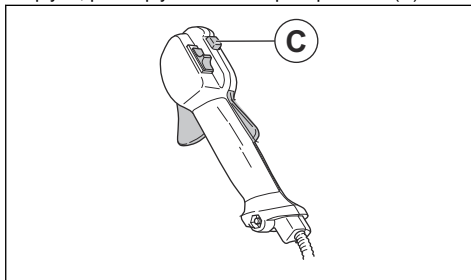
8. Nastavte ovládání sytiče do provozní polohy a přidejte plný plyn.

Spouštění teplého motoru

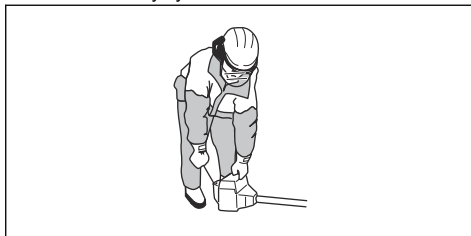
1. Nastavte vypínač do startovací polohy.
2. Stiskněte přibližně 6krát pomocnou palivovou pumpičku (A), dokud se pumpička nezačne plnit palivem. Není nezbytné zcela naplnit pomocnou palivovou pumpičku.



3. Vytažením ovládání sytiče (B) nahoru a dolů nastavte spouštěcí polohu škrtky klapky.
4. Pro model 555RXT, 555FRM: Chcete-li aktivovat funkci plynu, stiskněte a uvolněte pojistku páčky plynu, páčku plynu a tlačítko pro spuštění (C).



5. Přitiskněte celý výrobek k zemi levou rukou.



VAROVÁNÍ: Nepokládejte nohy na výrobek!

6. Lehce táhněte za rukojeť startéru, až pocítíte odpor. Až ucítíte odpor, rychle a silou zatáhněte za startovací šňůru.

Povšimněte si: Nikdy si neomotávejte startovací šňůru kolem ruky.

7. Tahaňte za rukojeť startovací šňůry, až se motor spustí.

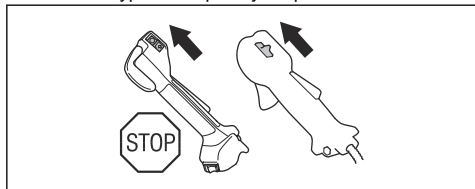


VAROVÁNÍ: Nevytahujte celou délku startovací šňůry a nepouštějte rukojeť. Pouštějte lano startéru pomalu. Nedodržení těchto pokynů může vést k poškození motoru.

8. Nastavte ovládání sytiče do provozní polohy a přidejte plný plyn.

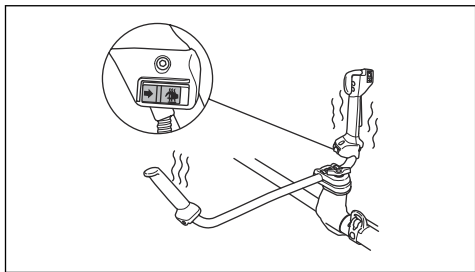
Vypnutí motoru

- Posuňte vypínač do polohy Stop.



Vyhřívání rukojetí (555FXT)

Výrobek má v rukojetích vyhřívací tělíska. Spínač vyhřívání rukojetí je umístěn na rukojeti s ovládáním plynu. Vyhřívací tělíska automaticky udržují teplotu 70° C, když je zapnuto vyhřívání.



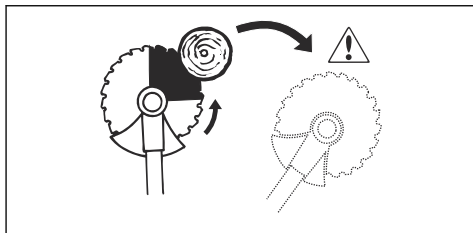
Zpětný vrh kotouče

Zpětný vrh kotouče znamená rychlý a prudký pohyb výrobku do strany. Ke zpětnému vrhu kotouče dojde, pokud nůž na trávu nebo pilový kotouč narazí na předmět nebo se zachytí v předmětu, který nelze přefříznout. Zpětný vrh kotouče může prudce uvést

výrobek nebo obsluhu do pohybu všemi směry. Hrozí nebezpečí poranění obsluhy a přihlížejících osob.

Nebezpečí se zvyšuje v místech, kde není řezaný materiál dobře vidět.

Neřežte v oblasti kotouče, která je zobrazena černě. Otáčky a pohyb kotouče mohou způsobit zpětný vrh kotouče. Riziko se zvyšuje s tloušťkou řezaného kmene.

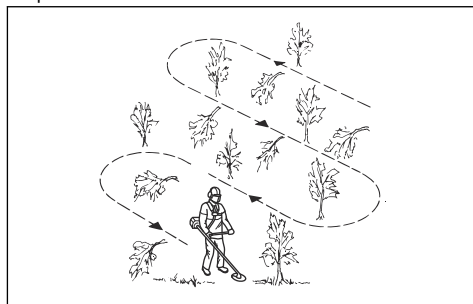


Obecné pracovní pokyny



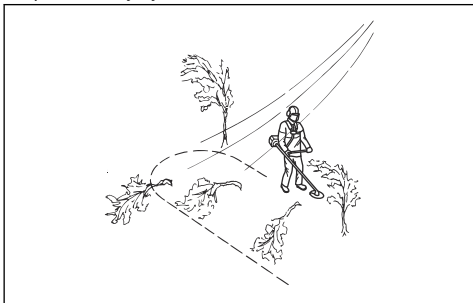
VÝSTRAHA: Dávejte pozor při řezání stromu, který je pod napětím. Může se vzpružit zpět do normální polohy před řezem nebo při řezu a narazit do výrobku či způsobit zranění.

- Pomocí křovinořezu si vytvořte otevřený prostor na jednom konci pracovní oblasti a začněte zde práci.
- Posunujte se pomocí pravidelného vzorce po pracovní oblasti.



- Pohybuje výrobkem zcela doleva a doprava. Můžete tak vyžnout 4–5 m do šířky při každém otočení.
- Vyžijte na délku 75 m a poté se otočte a jděte zpět. Jak budete postupovat noste s sebou kanystr.
- Postupujte ve směru, kde nebudete procházet přes jámy a překážky více, než je nezbytné.

- Posunujte se ve směru, kde vítr unáší pořezaný porost do vymýceného oblasti.



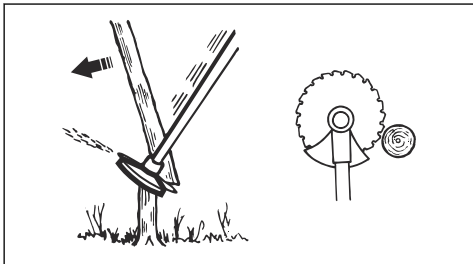
- Pohybuje se po vrstevnicích, nikoli nahoru a dolů.

Prořezávání lesního porostu pilovým kotoučem

Kácení stromu směrem doleva

Aby strom padl vlevo, tlačte na dolní část stromu směrem doprava.

1. Přidejte plný plyn.
2. Přiložte pilový kotouč proti stromu, jak je znázorněno na obrázku.
3. Nakloňte pilový kotouč a zatlačte silou šikmo dolů doprava. Současně zatlačte na strom krytem kotouče.

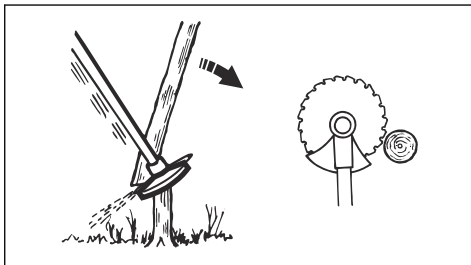


Kácení stromu směrem doprava

Aby strom padl vpravo, tlačte na dolní část stromu směrem doleva.

1. Přidejte plný plyn.
2. Přiložte pilový kotouč proti stromu, jak je znázorněno na obrázku.

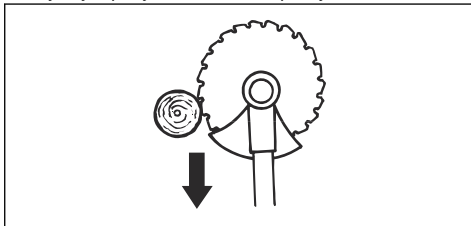
3. Nakloňte pilový kotouč a zatlačte silou šikmo nahoru doprava. Současně zatlačte na strom krytem kotouče.



Kácení stromu dopředu

Při kácení směrem dopředu zatlačte dolní část stromu dozadu.

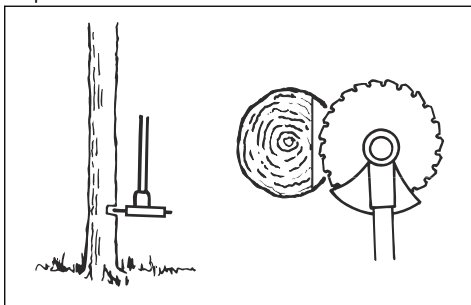
1. Přidejte plný plyn.
2. Přiložte pilový kotouč proti stromu, jak je znázorněno na obrázku.
3. Rychlým pohybem zatáhněte pilový kotouč dozadu.



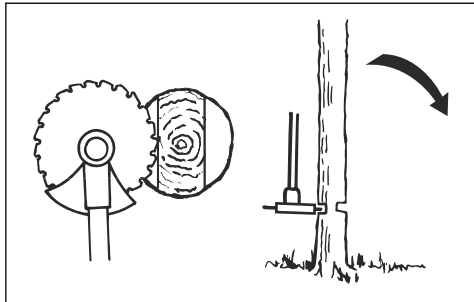
Kácení velkých stromů

Velké stromy je třeba řezat ze dvou stran.

1. Nejprve určete směr pádu stromu.
2. Přidejte plný plyn.
3. Provedte první řez na straně stromu, na kterou bude padat.



4. Uřízněte strom z druhé strany.



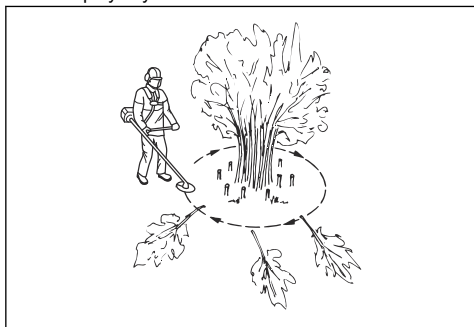
VAROVÁNÍ: Pokud se začne pilový kotouč blokovat, nevytahujte výrobek prudkým pohybem. To by mohlo způsobit poškození pilového kotouče, úhlové převodovky, hřídele nebo řídicí rukojeti. Uvolněte rukojeti, uchopte oběma rukama hřídel a opatrně výrobek vytáhněte.

Povšimněte si: U malý stromků vyvíňte větší řezací tlak. U velkých stromů vyvíjete menší řezací tlak.

Prořezávání křovin pilovým kotoučem

Aby strom padl vlevo, tlačte na dolní část stromu směrem doprava.

- Uřízněte útlé stromy a keře.
- Pohybujte výrobkem ze strany na stranu.
- Řežte více stromů jedním pohybem.
- U skupiny útlých stromů:



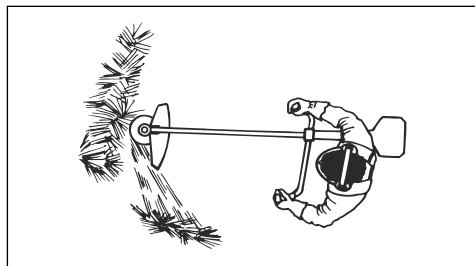
- a) Uřízněte vnější stromy ve větší výšce.
- b) Uřízněte vnější stromy na správnou výšku.
- c) Řežte od středu. Pokud nemůžete získat přístup do středu, uřízněte vnější stromy vysoko a nechte je spadnout. Tím se sníží riziko uvíznutí pilového kotouče.

Vyžínání travního porostu nožem na trávu.



VAROVÁNÍ: Nepoužívejte travní nože a nože na trávu na dřevo. Travní nože a nože na trávu používejte pouze na vysoký a hustý travní porost.

- Pohybujte výrobkem ze strany na stranu.
- Sečení začněte pohybem zprava doleva. Posuňte výrobek doprava a proveďte další sek.
- Sečte levou stranou nože na trávu.

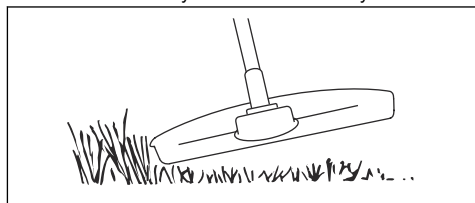


- Skloňte nůž na trávu doleva, aby tráva padala v řádku. Tím se usnadní sběr trávy.
- Udržujte stabilní polohu s nohama od sebe.
- Pohybujte se dopředu po každém pravém pohybu a zkontrolujte, zda máte znovu stabilní postoj před dalším sekem.
- Udržujte opěrnou miskou mírným tlakem na zemi, aby bylo zajištěno, že nůž na trávu nebude narážet do země.
- Dodržujte tyto pokyny, aby se snížilo riziko, že se posečený materiál namotá okolo nože na trávu.
 - a) Přidejte plný plyn.
 - b) Nepohybujte nožem na trávu přes posečený materiál, když přesunujete výrobek zleva doprava.
- Než začnete sbírat posečený materiál, vypněte motor a odepněte výrobek z nosného popruhu. Položte výrobek dolů na zem.

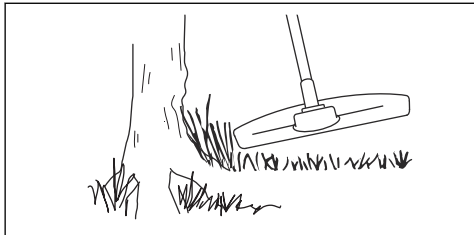
Vyžínání trávy strunovou hlavou

Vyžínání trávy

1. Držte strunovou hlavu těsně nad úrovní terénu a pod úhlem. Netlačte vyžínací strunu do trávy.



2. Zkraťte délku vyžínací struny o 10–12 cm (4–4,75 palce).
3. Snízte otáčky motoru, abyste snížili nebezpečí poškození rostlin.
4. Když sečete trávu v blízkosti předmětů, používejte plyn na 80 %.

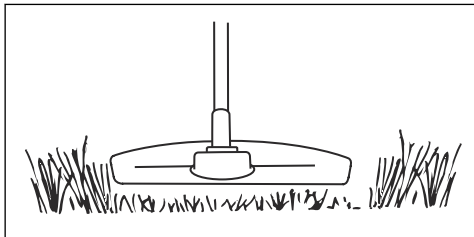


Vyžínání pomocí nože na trávu

1. Travní kotouče a vyžínací nože nelze použít na dřevnaté kminky.
2. Na všechny typy vysoké nebo hrubé trávy používejte travní kotouč.
3. Koste trávu kývavým pohybem ze strany na stranu, kdy pohyb zprava doleva je vysekávací a pohyb zleva doprava zpětný. Nechte kotouč pracovat svou levou stranou (úsekem mezi 8 a 12 hodinou).
4. Nakloníte-li při vyžínání kotouč o něco doleva, pokládá se tráva do řádků, což usnadňuje její sbírání, např. shrabání.
5. Snažte se pracovat rytmicky. Stůjte pevně, s rozkročenýma nohama. Postupujte vpřed po zakončení zpětného pohybu a opět se pevně postavte.
6. Opěrný talíř nechte dolehnout zlehka k zemi. Ten chrání travní kotouč před dotykem s půdou.
7. Pracujte vždy na plný plyn a vyhýbejte se právě posekanému materiálu při zpětném pohybu, abyste snížili riziko omotání materiálu kolem kotouče.
8. Před zahájením odklizení posekaného materiálu vždy vypněte motor, odpojte nosné popruhy a položte stroj na zem.

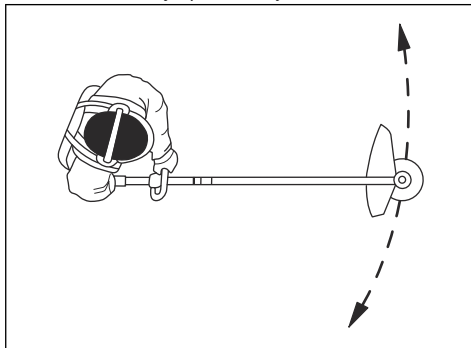
Sečení trávy

1. Zajistěte, aby při sečení trávy byla vyžínací struna rovnoběžně se zemí.



2. Netlačte hlavu vyžínáče k zemi. Můžete tím výrobek poškodit.

3. Při sečení trávy pohybujte výrobkem ze strany na stranu. Používejte plně otáčky.



Odstranění trávy

Proud vzduchu z otáčející vyžínací struny lze použít k odstranění trávy z oblasti.

1. Udržujte strunovou hlavu a vyžínací strunu rovnoběžně se zemí a nad povrchem.
2. Přidejte plný plyn.
3. Pohybujte strunovou hlavou ze strany na stranu a odstraňte tak trávu.



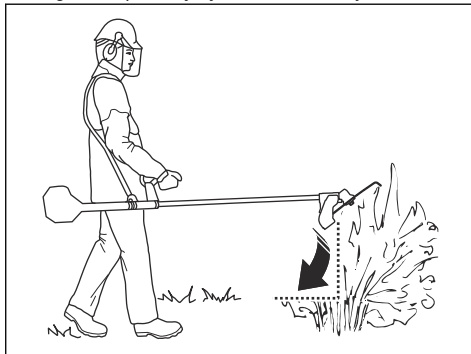
VÝSTRAHA: Vyčistěte kryt strunové hlavy po každé montáži nové vyžínací struny, aby se eliminovalo nevyvážení a zabránilo vibracím v rukojetích. Proveďte také kontrolu ostatních dílů strunové hlavy a v případě potřeby ji vyčistěte.

Mulčování pomocí mulčovacího nože



VAROVÁNÍ: Nepoužívejte mulčovací nůž pro vegetaci s průměrem stonku větším než 2 cm.

- Pohybujte mulčovacím nožem nahoru a dolů ve vegetaci a posekejte ji na menší kousky.



Údržba

Úvod



VÝSTRAHA: Před prováděním údržby je třeba, abyste si přečetli a porozuměli kapitole o bezpečnosti.

Pro servis a opravy výrobku je nezbytné speciální školení. Garantujeme dostupnost profesionálních oprav a servisu. Pokud neposkytujete prodejce servisní služby, požádejte jej o informace o nejbližším servisu.

Plán údržby

Údržba	Denně	Týdně	Měsíčně
Vyčistěte vnější povrch.	X		
Zkontrolujte, zda není nosný popruh poškozený.	X		
Zkontrolujte rychlorozepínací mechanismus na nosném popruhu, zda není poškozen a zda funguje správně.	X		
Proveďte kontrolu pojistky páčky plynu a páčky plynu. Další informace naleznete v části <i>Kontrola pojistky páčky plynu na strani 7.</i>	X		
Zkontrolujte, zda se řezací nástavec neotáčí při chodu motoru na volnoběžné otáčky.	X		
Proveďte kontrolu vypínače. Další informace naleznete v části <i>Kontrola vypínače na strani 8.</i>	X		
Zkontrolujte kryt řezacího nástavce ohledně poškození a prasklin.	X		
Zkontrolujte, zda je pilový kotouč nebo nůž na trávu řádně připevněn. Zkontrolujte, zda je pilový kotouč nebo nůž na trávu ostrý a nepoškozený.	X		
Zkontrolujte pomocnou přírubu ohledně poškození a prasklin. V případě poškození proveďte výměnu.	X		
Zkontrolujte strunovou hlavu ohledně poškození a prasklin. V případě poškození proveďte výměnu.	X		
Zkontrolujte, zda nejsou rukojeť a řídicí rukojeť poškozené a ujistěte se, že jsou řádně upevněny.	X		
U sekacích nástavců s pojistnou maticí zcela dotáhněte pojistnou matici.	X		
Zkontrolujte, zda není přepravní kryt poškozený a ujistěte se, že je možné jej správně nasadit.	X		
Zkontrolujte těsnost motoru, palivové nádrže a palivových vedení.	X		
Vyčistěte vzduchový filtr. V případě poškození proveďte výměnu.	X		
Dotáhněte matice a šrouby.	X		
Zkontrolujte startér a startovací šňůru ohledně poškození.		X	
Zkontrolujte, zda nejsou antivibrační prvky poškozené nebo naprasklé. ¹		X	
Zkontrolujte zapalovací svíčku. Další informace naleznete v části <i>Kontrola zapalovací svíčky na strani 29.</i>		X	
Vyčistěte chladicí systém.		X	

¹ Vyměňte antivibrační prvek po každé sezóně nebo minimálně jednou ročně.

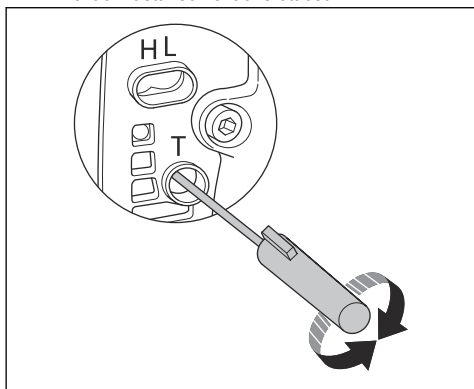
Údržba	Denně	Týdně	Měsíčně
Vyčistěte nebo vyměňte sítko lapače jisker.		X	
Vyčistěte vnější povrch karburátoru a jeho okolí.		X	
Zkontrolujte, zda je úhlová převodovka naplněna do ¾ mazivem.		X	
Zkontrolujte, zda není palivový filtr znečištěný nebo hadice přívodu paliva popraskaná nebo zda nejsou přítomny jiné závady. V případě potřeby proveďte výměnu.			X
Zkontrolujte všechny elektrické kabely a konektory.			X
Zkontrolujte opotřebení spojky, pružiny spojky a bubnu spojky. V případě potřeby proveďte výměnu.			X
Vyměňte zapalovací svíčku.			X
Vyčistěte nebo vyměňte sítko lapače jisker.			X
Promažte hnací hřídel. ²			X

Karburátor

Úprava volnoběžných otáček

Váš výrobek Husqvarna je vyroben podle specifikací, které snižují škodlivé emise.

1. Než nastavíte volnoběžné otáčky, zkontrolujte čistotu vzduchového filtru a to, zda je nasazen kryt vzduchového filtru.
2. Pomocí stavěcího šroubu T, který je popsán symbolem T, nastavte volnoběžné otáčky.
 - a) Otáčejte stavěcím šroubem T volnoběžných otáček ve směru hodinových ručiček, dokud se řezací nástavec nezačne otáčet.



- b) Otáčejte stavěcím šroubem T volnoběžných otáček proti směru hodinových ručiček, dokud se řezací nástavec nezastaví.



VÝSTRAHA: Pokud se řezací nástavec nezastaví po nastavení volnoběžných otáček, obraťte se na servisního prodejce. Nepoužívejte výrobek, dokud není správně seřízen nebo opraven.

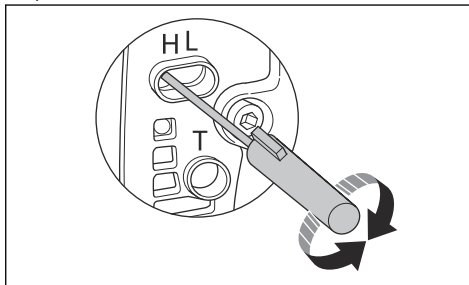
3. Rychlost volnoběhu je správná tehdy, když má motor klidný chod v každé poloze. Po spuštění řezacího nástavce musí být volnoběžné otáčky nižší než tyto otáčky.

Povšimněte si: Doporučené volnoběžné otáčky naleznete v části *Technické údaje na strani 32*.

Nastavení jehlové trysky vysokých otáček a nízkých otáček

Jehlovou trysku vysokých otáček a trysku nízkých otáček lze nastavit a přizpůsobit tak přívod paliva místním podmínkám.

- Otáčením jehlové trysky vysokých otáček a trysky nízkých otáček ve směru hodinových ručiček průtok paliva snížíte.

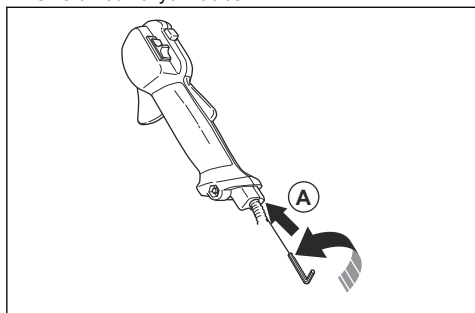


² V intervalu 3 měsíců.

- Otáčením jehlové trysky vysokých otáček a trysky nízkých otáček proti směru hodinových ručiček průtok paliva zvýšíte.

Nastavení otáček při spuštění (555RXT, 555FRM)

1. Nechte výrobek běžet na volnoběžné otáčky.
2. Stiskněte pojistku startovacího tlačítka. Další informace naleznete v části *Popis výrobku na straně 3*.
3. Pokud jsou otáčky při spuštění nižší než 4000 ot/min, otočte seřizovacím šroubem (A) po směru hodinových ručiček. Když se řezací nástavec začne otáčet, otočte seřizovací šroub (A) o půl otáčky po směru hodinových ručiček.



4. Pokud jsou otáčky při spuštění vyšší než 6500 ot/min, otočte seřizovacím šroubem (A) proti směru hodinových ručiček. Když se řezací nástavec začne otáčet, otočte seřizovací šroub (A) o půl otáčky.

Čištění tlumiče výfuku



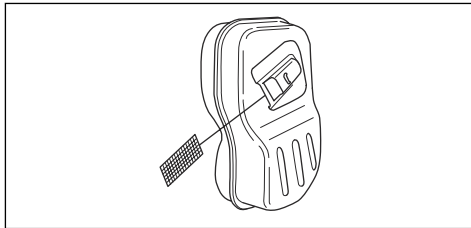
VÝSTRAHA: Tlumič výfuku se za provozu velmi zahřívá, a to i při volnoběžných otáčkách. Nebezpečí požáru a popálení.



VÝSTRAHA: Na povrchu použitého tlumiče výfuku/lapače jisker a na montážní ploše lapače jisker mohou být karcinogenní usazeniny. Abyste zabránili styku pokožky a vdechnutí takových částic při čištění nebo servisu lapače jisker, vždy dodržujte následující pokyny:

- použijte rukavice,
- čištění a servis provádějte v dobře větraných prostorech,
- k čištění sítka lapače jisker nepoužívejte stlačený vzduch,
- při čištění lapače jisker použijte ocelový kartáč a čistěte jej směrem od těla.

1. Pokud je tlumič vašeho výrobku vybaven sítkem lapače jisker, vyčistěte jej jednou týdně ocelovým kartáčem. Poškozené sítko lapače jisker je nutné vyměnit.



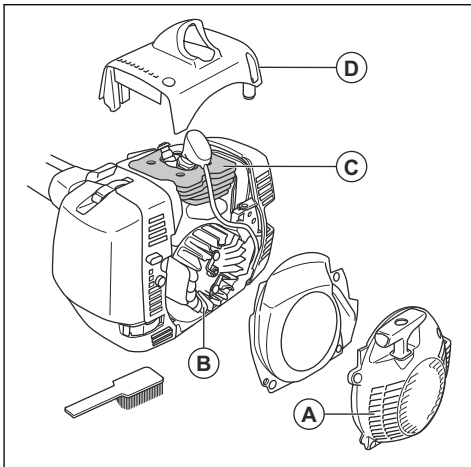
VAROVÁNÍ: Ucpané sítko lapače jisker způsobuje přehřívání motoru a v důsledku poškození válce a pístu.



VAROVÁNÍ: Pokud se sítko lapače jisker často ucpává, nechte tlumič výfuku zkontrolovat v servisu.

Čištění chladicího systému

Chladicí systém zahrnuje přívod vzduchu ke krytu startéru (A), chladicí žebra na setrvačnicku (B), chladicí žebra na válci (C) a kryt válce (D).



Čistěte chladicí systém jednou týdně nebo v případě potřeby více často.

1. Odmontujte kryt startéru a kryt válce.
2. Vyčistěte chladicí systém kartáčem.

Vzduchový filtr

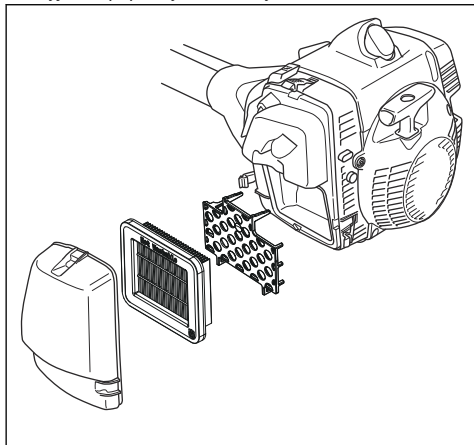
Ucpaný vzduchový filtr může způsobit poruchu karburátoru, problémy se startováním, ztrátu výkonu motoru a opotřebení součástí motoru. Způsobuje také

vyšší spotřebu paliva, než je nezbytné. Čistěte filtr v intervalu 8 hodin nebo častěji, pokud je výrobek používán v prašném prostředí.

Povšimněte si: Po vyčištění nebo výměně vzduchového filtru může být nezbytné provést seřízení motoru. Viz *Karburátor na strani 24*.

Kontrola papírového vzduchového filtru

1. Demontujte kryt vzduchového filtru.
2. Vyměňte papírový vzduchový filtr a držák filtru.



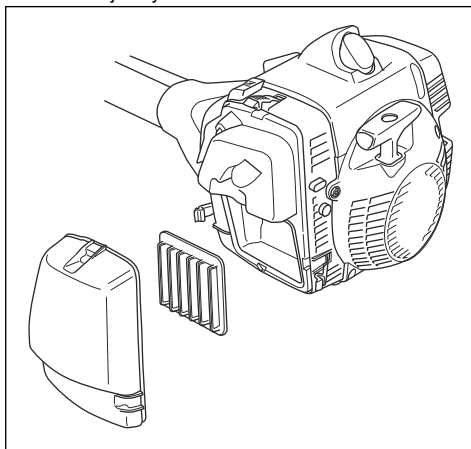
3. Zkontrolujte kryt filtru a vyčistěte jej kartáčem.
4. Zkontrolujte papírový vzduchový filtr. Znečištěný nebo poškozený papírový vzduchový filtr je třeba vyměnit.



VAROVÁNÍ: Papírový vzduchový filtr neohýbejte ani nesklápějte. Může se poškodit. Poškozený papírový vzduchový filtr vyměňte.

Čištění nylonového vzduchového filtru

1. Demontujte kryt vzduchového filtru.



2. Demontujte nylonový vzduchový filtr.
3. Zkontrolujte kryt filtru a vyčistěte jej kartáčem.
4. Zkontrolujte nylonový vzduchový filtr. Vyčistěte nylonový filtr teplou mýdlovou vodou.



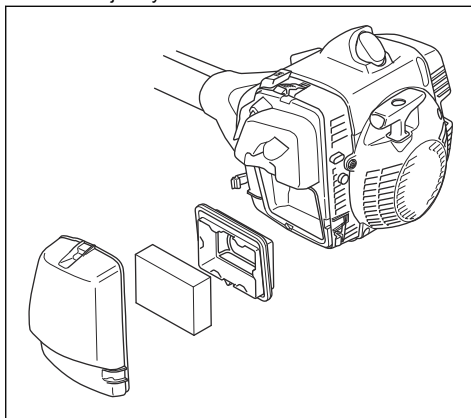
VAROVÁNÍ: Nylonový vzduchový filtr vyměňte, pokud je poškozený nebo jej nelze zcela vyčistit.



VAROVÁNÍ: Před montáží zkontrolujte, že je nylonový vzduchový filtr suchý.

Čištění pěnového vzduchového filtru

1. Demontujte kryt vzduchového filtru.



2. Demontujte pěnový vzduchový filtr.
3. Zkontrolujte kryt filtru a vyčistěte jej kartáčem.

4. Zkontrolujte pěnový vzduchový filtr. Vyčistěte pěnový filtr teplou mýdlovou vodou.



VAROVÁNÍ: Pěnový filtr vyměňte, pokud je poškozený nebo jej nelze zcela vyčistit.



VAROVÁNÍ: Před montáží zkontrolujte, že je pěnový vzduchový filtr suchý.

5. Naneste olej na pěnový vzduchový filtr. Další informace jsou uvedeny v části *Nanesení oleje na pěnový vzduchový filtr na strani 27*.

Nanesení oleje na pěnový vzduchový filtr

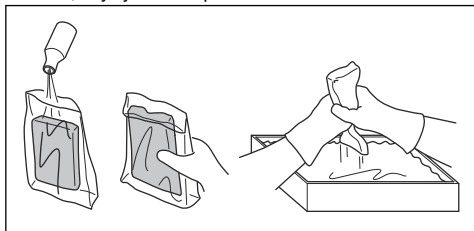


VAROVÁNÍ: Vždy používejte speciální olej Husqvarna na vzduchové filtry. Jiné druhy oleje nepoužívejte.



VÝSTRAHA: Používejte ochranné rukavice. Olej na vzduchový filtr může způsobit podráždění pokožky.

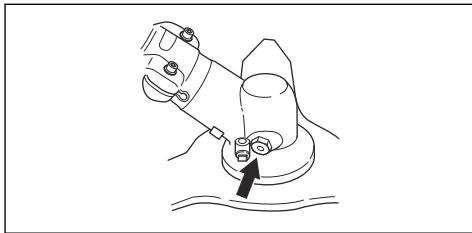
1. Vložte pěnový vzduchový filtr do plastového sáčku.
2. Nalijte olej do plastového sáčku.
3. Plastový sáček promněte, aby se olej rozprostřel po celém pěnovém vzduchovém filtru.
4. Vytlačte přebytečný olej z pěnového vzduchového filtru, když je stále v plastovém sáčku.



Kolmý ozubený převod

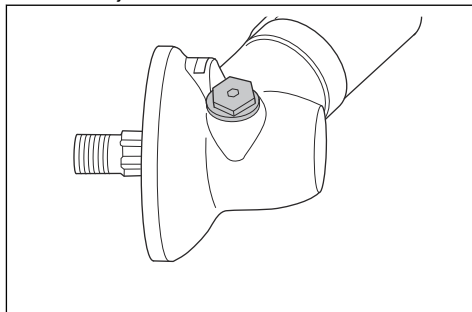
Úhlová převodovka se ve výrobě plní ze $\frac{3}{4}$ mazivem. Před použitím zkontrolujte, zda se úroveň maziva nezměnila. V případě potřeby doplňte speciální tuk

Husqvarna. Neměňte mazivo v úhlové převodovce. Nechte úhlovou převodovku opravit v servisu.

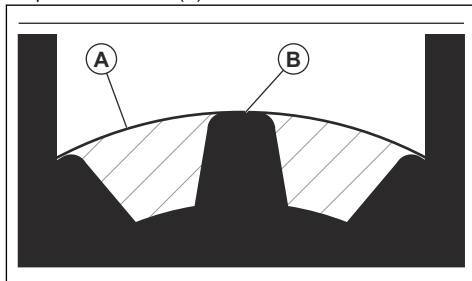


Mazání úhlové převodovky

1. Demontujte sekací zařízení.
2. Umístěte výrobek tak, aby byla zátka maziva v nejvyšší poloze.
3. Odšroubujte zátka maziva.



4. Podívejte se do otvoru pro zátka maziva a otočte hnací hřídelí. Mazivo (A) musí být v zákrytu s horní plochou ozubení (B).



5. Pokud je maziva málo, doplňte úhlovou převodovku mazivem na úhlové převodovky Husqvarna. Mazivo na úhlové převodovky doplňujte pomalu, průběžně otáčejte hnací hřídelí a mazivo doplňte na správnou úroveň (B).



VAROVÁNÍ: Nesprávné množství maziva může způsobit poškození úhlové převodovky.

6. Našroubujte zpět zátka maziva.

Hnací hřídel

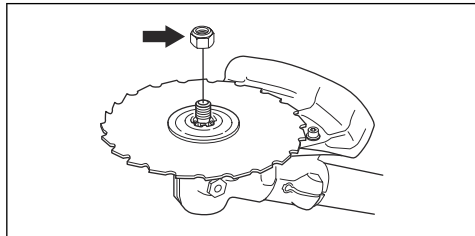
Mažte hnací hřídel v intervalu 3 měsíců. Pokud nevíte, jak postupovat, obraťte se na servis.

Montáž a demontáž pojistné matice

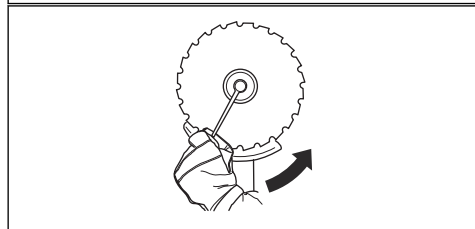
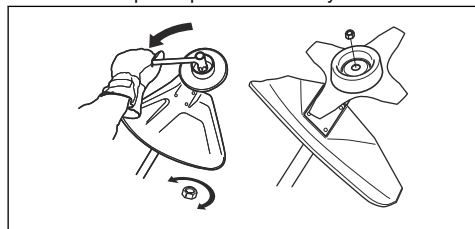


VÝSTRAHA: Vypněte motor, použijte ochranné rukavice a při práci v blízkosti ostrých hran řezacího nástavce dávejte pozor.

Některé typy řezacích nástavců se připevňují pomocí pojistné matice. Pojistná matice má levotočivý závit.



- Použijte nástrčný klíč s hřídelem, který je dostatečně dlouhý, abyste mohli mít ruku za krytem řezacího nástavce. Šipka na obrázku ukazuje oblast, kde můžete bezpečně používat nástrčný klíč.



- Montáž se provádí utažením pojistné matice v opačném směru, než je směr otáčení řezacího nástavce.
- Při demontáži povolte pojistnou matici ve směru otáčení řezacího nástavce.
- Poznamenejte si počet montáží a demontáží pojistné matice. Vyměňte pojistnou matici po přibližně 10 demontážích.

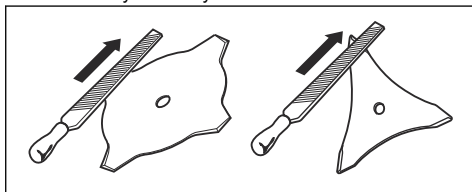
Povšimněte si: Zkontrolujte, zda není možné otočit pojistnou maticí rukou. Vyměňte pojistnou matici, pokud nemá nylonový uzávěr odpor minimálně 1,5 Nm.

Ostření travního nože a nože na trávu



VÝSTRAHA: Vypněte motor. Používejte ochranné rukavice.

- Správný postup naostření a nastavení travního nože a nože na trávu je uveden v návodu dodaném s řezacím nástavcem.
- Naostřete všechna ostří stejnoměrně, aby nebyla narušena rovnováha.
- Použijte plochý pilník s jednosměrnými rovnoběžnými zářezy.



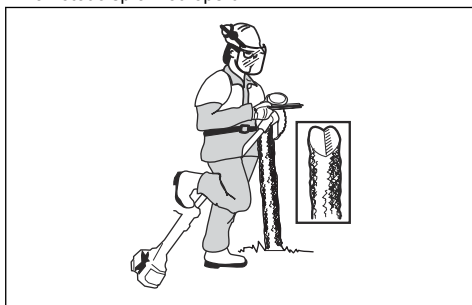
VÝSTRAHA: Poškozený nůž či kotouč vždy vyřadte z provozu. Ohnutý nebo zkroucený nůž se nepokoušejte narovnat a znovu používat.

Ostření pilového kotouče

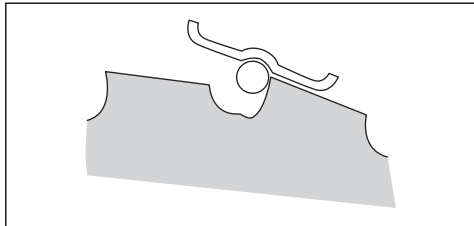


VÝSTRAHA: Vypněte motor. Používejte ochranné rukavice.

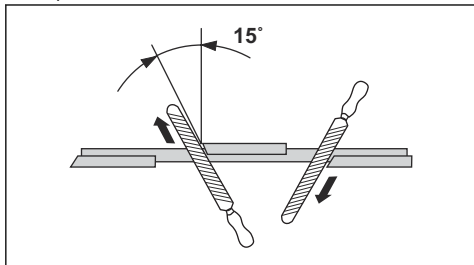
- Správný postup naostření kotouče je uveden v návodu dodaném s kotoučem.
- Před ostřením se přesvědčte, zda má výrobek a kotouč správnou opěru.



- Užívejte kulatý pilník 5,5 mm s držákem.

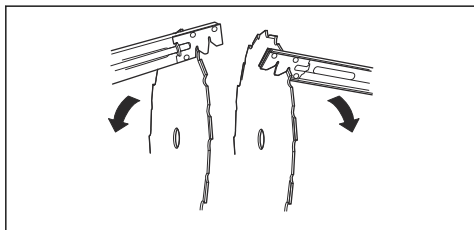


- Držte pilník pod úhlem 15°.
- Naostřete jeden zub pilového kotouče směrem doprava a další zub směrem doleva – viz obrázek.



Povšimněte si: Pokud je kotouč velmi opotřebený, nejprve zbruste hrany zubů plochým pilníkem. V ostření pokračujte kulatým pilníkem.

- Naostřete všechna ostří stejnoměrně, aby nebyla narušena rovnováha kotouče.
- Nastavte kotouč na 1 mm pomocí doporučeného nastavovacího nástroje. Řiďte se pokyny v návodu dodaném s kotoučem.



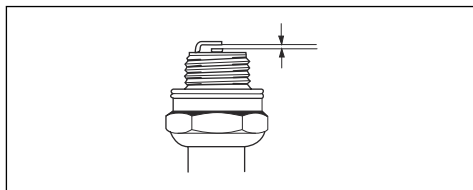
VÝSTRAHA: Poškozený nůž či kotouč vždy vyřaďte z provozu. Ohnutý nebo zkroucený nůž se nepokoušejte narovnat a znovu používat.

Kontrola zapalovací svíčky



VAROVÁNÍ: Vždy používejte doporučený typ zapalovacích svíček. Nesprávný typ zapalovací svíčky může způsobit poškození výrobku.

- Zkontrolujte zapalovací svíčku, pokud má motor malý výkon, špatně startuje nebo nefunguje správně ve volnoběžných otáčkách.
- Aby se snížilo nebezpečí přítomnosti nechtěných materiálů na elektrodách zapalovací svíčky, dodržujte tyto pokyny:
 - a) Zkontrolujte, zda jsou správně nastaveny volnoběžné otáčky.
 - b) Zkontrolujte správnost palivové směsi.
 - c) Zkontrolujte, zda je vzduchový filtr čistý.
- Jestliže je zapalovací svíčka znečištěná, vyčistěte ji a zkontrolujte, zda je vzdálenost elektrod zapalovací svíčky správná, viz část *Technické údaje na strani 32*.



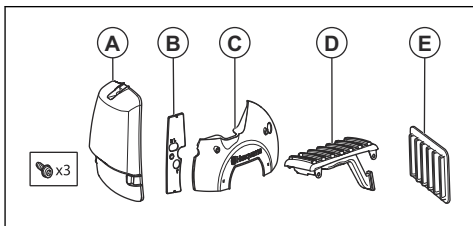
- V případě potřeby zapalovací svíčku vyměňte.

Nastavení výrobku pro chladné prostředí



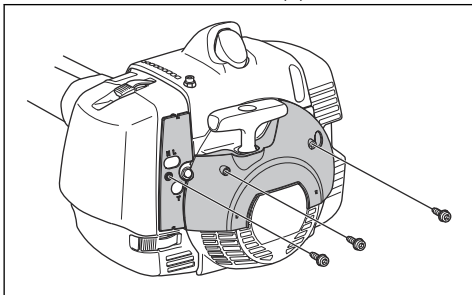
VAROVÁNÍ: Sníh a chladné počasí mohou způsobit potíže při provozu. Hrozí riziko příliš nízké teploty motoru nebo namrznutí vzduchového filtru a karburátoru.

Pro váš výrobek je k dispozici zimní sada. Zimní sada obsahuje následující součásti:

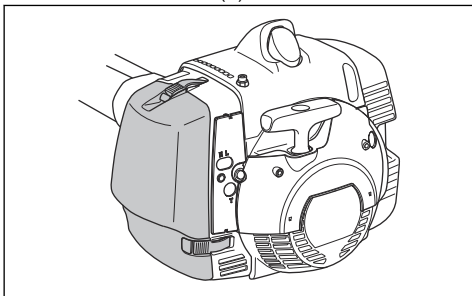


- Kryt vzduchového filtru bez přívodu vzduchu (A).
- Kryt držáku vzduchového filtru (B).
- Ochrana krytu startéru (C).
- Kryt proti opotřebení se vzduchovým kanálem (D).
- Vzduchový filtr (E).
- Při teplotách nižších než 0 °C (32 °F) proveďte následující kroky.

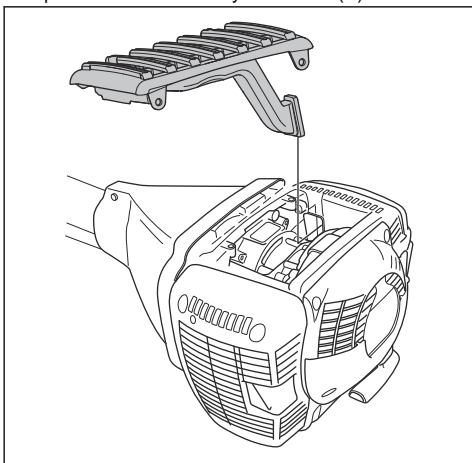
- a) Namontujte ochranu krytu startéru (C) a kryt držáku vzduchového filtru (B).



- b) Demontujte vzduchový filtr a kryt vzduchového filtru. Nainstalujte vzduchový filtr (E) a kryt vzduchového filtru (A).



- Při teplotách pod $-5\text{ }^{\circ}\text{C}$ ($23\text{ }^{\circ}\text{F}$) namontujte kryt proti opotřebení se vzduchovým kanálem (D).

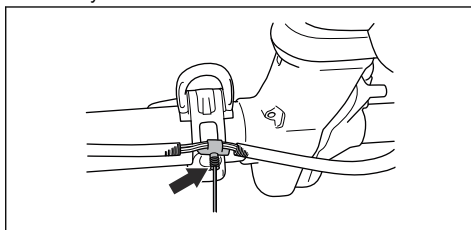


VAROVÁNÍ: Při teplotách vyšších než $-5\text{ }^{\circ}\text{C}$ ($23\text{ }^{\circ}\text{F}$) nebo $0\text{ }^{\circ}\text{C}$ ($32\text{ }^{\circ}\text{F}$) zimní sadu z výrobku demontujte. Hrozí nebezpečí poškození motoru.

Mazání lanka (555FXT)

Povšimněte si: Lanko je namazané z výroby. Promažte lanko jednou měsíčně.

1. Sundejte ochranný kryt.
2. Odmontujte kryt válce, abyste získali přístup k pryžovým manžetám na lanku.
3. Odšroubujte zásepku na maznici.
4. Použijte nemrznoucí sprej s 2mm tryskou. Aplikujte v krátkých dávkách.



5. Prohlédněte pryžové manžety na lanku, aby bylo zajištěno, že se neroztáhly.
6. Instalujte kryt válce a ochranný kryt.

Odstraňování problémů

Motor nespouští.

Kontrola	Možná příčina	Pracovní postup
Vypínač.	Vypínač je v poloze Stop.	Nechte vypínač vyměnit v autorizovaném servisu.
Západky startéru.	Západky startéru se volně nepohybují.	Odmontujte kryt startéru a vyčistěte prostor kolem západek startéru. Další informace naleznete v části <i>Čištění chladicího systému na straně 25</i> .
		Obraťte se na schválený servis.
Palivová nádrž.	Nesprávný typ paliva.	Vypusťte palivovou nádrž a doplňte správné palivo.
Karburátor	Nesprávné nastavení volnoběžných otáček	Seřídte volnoběžné otáčky pomocí stavěcího šroubu volnoběžných otáček T.
Zapalovací svíčka.	Zapalovací svíčka je znečištěná nebo mokrá.	Ujistěte se, že je zapalovací svíčka suchá a čistá.
	Vzdálenost elektrod zapalovací svíčky je nastavena nesprávně.	Vyčistěte zapalovací svíčku. Zkontrolujte, zda je vzdálenost elektrod správná. Zkontrolujte, zda je zapalovací svíčka vybavena krytem. Správnou vzdálenost elektrod naleznete v části <i>Technické údaje na straně 32</i> .
	Zapalovací svíčka je povolena.	Dotáhněte zapalovací svíčku.
Palivový filtr	Palivový filtr je ucpaný.	Vyměňte palivový filtr.

Motor startuje, ale znovu se vypíná.

Kontrola	Možná příčina	Pracovní postup
Palivová nádrž	Nesprávný typ paliva.	Vyprázdňte palivovou nádrž a doplňte správné palivo.
Palivový filtr	Palivový filtr je ucpaný.	Vyměňte palivový filtr.
Karburátor	Volnoběžné otáčky nejsou řádně seřizeny.	Seřídte volnoběžné otáčky pomocí stavěcího šroubu volnoběžných otáček T.
Vzduchový filtr	Vzduchový filtr je zanesený.	Vyčistěte vzduchový filtr.

Přeprava a skladování

- Před přepravou nebo uskladněním nechte výrobek vychladnout.
- Před dlouhodobým uskladněním vyjměte koncovku kabelu zapalovací svíčky.
- Během přepravy musí být výrobek řádně upevněný. Ujistěte se, že se nepohybuje.
- Zkontrolujte, zda během přepravy nebo skladování nehrozí únik paliva, výparů paliva a zda nejsou přítomny jiskry nebo otevřený oheň.
- Během přepravy a skladování musí být nasazený přepravní kryt.
- Před dlouhodobým uskladněním výrobek vyčistěte a proveďte servis.

Technické údaje

Technické údaje

	555FX	555FXT	555RXT	555FRM
Motor				
Zdvihový objem válce, cm ³	53,3	53,3	53,3	53,3
Volnoběžné otáčky, ot/min	2800	2800	2800	2800
Otáčky výstupního hřídele, ot/min	10500	10500	10500	10500
Max. výkon motoru, dle normy ISO 8893, kW/hp při ot/min	2,8/3,8 při 9000	2,8/3,8 při 9000	2,8/3,8 při 9000	2,8/3,8 při 9000
Tlumič výfuku s katalytickým konvertorem	Ne	Ne	Ne	Ne
Systém zapalování				
Zapalovací svíčka	NGK BPMR 7A	NGK BPMR 7A	NGK BPMR 7A	NGK BPMR 7A
Vzdálenost elektrod, mm	0,5	0,5	0,5	0,5
Palivo				
Objem palivové nádrže, l/cm ³	1,1/1100	1,1/1100	1,1/1100	1,1/1100
Hmotnost				
Hmotnost, kg	8,9	9,1	9,2	9,2
Emise hluku³				
Hladina akustického výkonu, změřená dB (A)	116	116	119	119
Hladina akustického výkonu, zaručená L _{WA} dB (A)	117	117	121	121

³ Emise hluku v životním prostředí měřené jako akustický výkon (L_{WA}) v souladu se směrnicí 2000/14/EU. Uváděná hladina akustického výkonu pro stroj byla měřena s originálním řezacím nástavcem, který generuje nejvyšší hladinu. Rozdíl mezi garantovaným a měřeným akustickým výkonem je v tom, že garantovaný akustický výkon rovněž zahrnuje rozptýlené výsledky měření a rozdíly mezi různými stroji téhož modelu podle Směrnice 2000/14/ES.

	555FX	555FXT	555RXT	555FRM
Hladina hluku ⁴				
Ekvivalentní hladina akustického tlaku v úrovni uší obsluhy měřená podle norem EN ISO 11806 a ISO 22868, dB (A):				
Vybaven strunovou hlavou (originální)	-	-	108	-
Vybaven travním kotoučem (originální)	-	-	101	-
Vybaven pilovým kotoučem (originální)	103	103	-	-
Vybaven mulčovací nožem (originální)	-	-	-	103
Úrovně vibrací ⁵				
Ekvivalentní hladiny vibrací ($a_{hv,eq}$) v rukojetích, měřené podle norem EN ISO 11806 a ISO 22867, v m/s^2 :				
Vybaven strunovou hlavou (originální), levá/pravá	-	-	1,7/2,0	-
Vybaven travním kotoučem (originální), levý/pravý	-	-	1,5/1,6	-
Vybaven pilovým kotoučem (originální), levý/pravý	2,1/2,3	2,1/2,3	-	-
Vybaven mulčovací nožem (originální)	-	-	-	2,0/1,5

Příslušenství

555FX, 555FXT		
Schválené příslušenství	Typ příslušenství	Kryt sekacího nástavce, obj. číslo
Střední otvor v kotoučích/nožích, Ø 25,4 mm	Závit hřídele pro kotouč M12	
Nůž na trávu/travní nůž	Multi 275-4 (Ø 275, 4 zuby)	502 46 49-01
	Multi 300-3 (Ø 300, 3 zuby)	502 46 49-01
	Multi 350-3 (Ø 350, 3 zuby)	502 46 49-01
Pilový kotouč	Maxi 225-24 (Ø 225, 24 zubů)	544 01 65-01
	Scarlet 200-22 (Ø 200, 22 zubů)	537 21 71-01
	Scarlet 225-24 (Ø 225, 24 zubů)	544 01 65-01

⁴ Uváděná data pro ekvivalentní hladinu akustického tlaku pro stroj mají typickou statistickou odchylku (standardní odchylku) 1 dB (A).

⁵ Uváděná data pro ekvivalentní hladinu vibrací mají typickou statistickou odchylku (standardní odchylku) 1 m/s^2 .

555FX, 555FXT		
Schválené příslušenství	Typ příslušenství	Kryt sekacího nástavce, obj. číslo
Strunová hlava	Trimmy S II (struna Ø 2,4–3,3 mm)	502 46 50-01
	Auto 55 (struna Ø 2,7–3,3 mm)	502 46 50-01
	T45x (struna Ø 2,7–3,3 mm)	502 46 50-01
	T55x (struna Ø 2,7–3,3 mm)	502 46 50-01
	F55 (struna Ø 2,7–3,5 mm)	502 46 50-01
Opěrná miska	Pevný	

555RXT		
Schválené příslušenství	Typ příslušenství	Kryt sekacího nástavce, obj. číslo
Sřřední otvor v kotoučích/nožích, Ø 25,4 mm	Závit hřídele pro kotouč M12	
Nůž na trávu/travní nůž	Multi 275-4 (Ø 275, 4 zuby)	544 16 03-01
	Multi 300-3 (Ø 300, 3 zuby)	544 16 03-01
	Multi 350-3 (Ø 350, 3 zuby)	544 16 03-01
Pilový kotouč	Maxi 225-24 (Ø 225, 24 zubů)	544 01 65-01
	Scarlet 200-22 (Ø 200, 22 zubů)	537 21 71-01
	Scarlet 225-24 (Ø 225, 24 zubů)	544 01 65-01
Strunová hlava	Trimmy S II (struna Ø 2,4–3,3 mm)	544 10 74-01
	Auto 55 (struna Ø 2,7–3,3 mm)	544 10 74-01
	T45x (struna Ø 2,7–3,3 mm)	544 10 74-01
	T55x (struna Ø 2,7–3,3 mm)	544 10 74-01
Opěrná miska	Pevný	
Mulčovací nůž	320-2T	544 02 65-02

555FRM		
Schválené příslušenství	Typ příslušenství	Kryt sekacího nástavce, obj. číslo
Sřřední otvor v kotoučích/nožích, Ø 25,4 mm	Závit hřídele pro kotouč M12	
Nůž na trávu/travní nůž	Multi 275-4 (Ø 275, 4 zuby)	544 16 03-01
	Multi 300-3 (Ø 300, 3 zuby)	544 16 03-01
	Multi 350-3 (Ø 350, 3 zuby)	544 16 03-01

555FRM		
Schválené příslušenství	Typ příslušenství	Kryt sekacího nástavce, obj. číslo
Pilový kotouč	Maxi 225-24 (Ø 225, 24 zubů)	544 01 65-01
	Scarlet 200-22 (Ø 200, 22 zubů)	537 21 71-01
	Scarlet 225-24 (Ø 225, 24 zubů)	544 01 65-01
Strunová hlava	Trimmy S II (struna Ø 2,4–3,3 mm)	544 10 74-01
	Auto 55 (struna Ø 2,7–3,3 mm)	544 10 74-01
	T45x (struna Ø 2,7–3,3 mm)	544 10 74-01
	T55x (struna Ø 2,7–3,3 mm)	544 10 74-01
Mulčovací nůž	320-2T	544 02 65-02
Opěrná miska	Pevný	

Prohlášení o shodě

Prohlášení o shodě EU

Společnost **Husqvarna AB**, SE-561 82 Huskvarna,
Švédsko, tel.: +46-36-146500, na svou výhradní
odpovědnost prohlašuje, že výrobek:

Popis	Křovinořezy
Značka	Husqvarna
Typ/Model	555FX, 555FXT, 555RXT, 555FRM
Identifikace	Výrobní čísla od roku 2022 a dále

je zcela ve shodě s následujícími směrnicemi a předpisy
EU:

Nařízení	Popis
2006/42/ES	„o strojních zařízeních“
2014/30/EU	„o elektromagnetické kompatibilitě“
2000/14/ES	„týkající se emisí hluku do okolního prostředí“
2011/65/EU	„o omezení používání některých nebezpečných látek v elektrických a elektronických zařízeních“

a že byly použity následující normy nebo technické
specifikace: EN ISO 12100:2010, EN ISO 14982:2009,
EN IEC 63000:2018, EN ISO 11806-1:2011

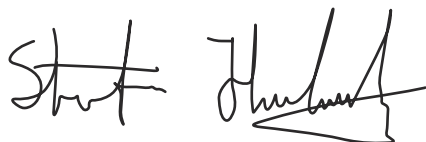
Institut RISE SMP Svensk Maskinprovning AB, Box
7035, SE-750 07 Uppsala, Švédsko, provedl na
žádost společnosti Husqvarna AB dobrovolnou typovou
zkoušku.

Číslo certifikátu: SEC/09/2176 - 555FX, 555FXT,
SEC/09/2175 - 555RXT, 555FRM.

Institut RISE SMP Svensk Maskinprovning AB, Box
7035, SE-750 07 Uppsala, Švédsko, rovněž ověřil shodu
s přílohou V směrnice Evropského parlamentu a Rady
2000/14/ES.

Informace o emisích hluku najdete v části *Technické
údaje na strani 32.*

Huskvarna, 2022-03-10



Stefan Holmberg, ředitel výzkumu a vývoje,
management technologií, Husqvarna AB

Osoba odpovědná za technickou dokumentaci



TARTALOMJEGYZÉK

Bevezető.....	37	Hibaelhárítás.....	67
Biztonság.....	40	Szállítás és raktározás.....	68
Összeszerelés.....	46	Műszaki adatok.....	68
Üzemeltetés.....	51	Tartozékok.....	69
Karbantartás.....	59	Megfelelőségi nyilatkozat.....	72

Bevezető

Termékleírás

A termék egy belső égésű motorral működő bokorvágó.

Folyamatosan dolgozunk azon, hogy javítani tudjuk az ügyfeleink használat közbeni biztonságát és hatékonyságát. További tájékoztatásért forduljon az illetékes szakszervizhez.

Rendeltetésszerű használat

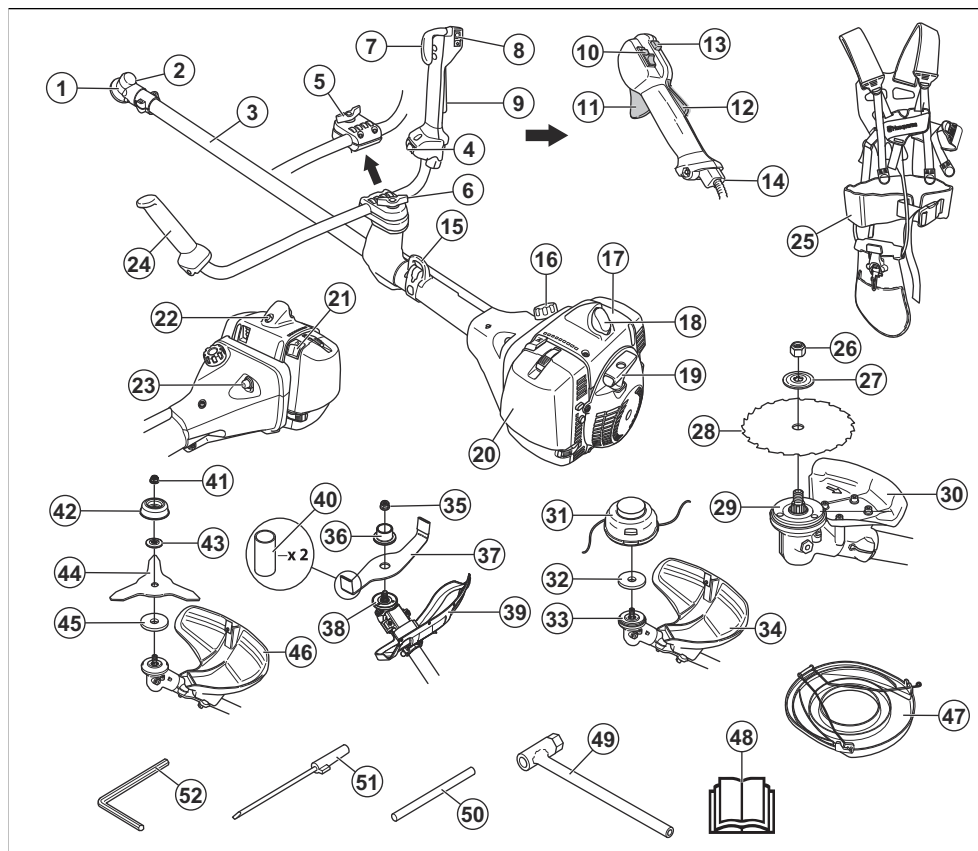
A termékre szerelt fűrészpengével, fűvágó késsel, shredder késsel vagy nyírófejvel különféle növényzetet

vághat. Ne használja a terméket fűvágástól, fűrítkitástól, erdőnkitástól vagy aprítástól eltérő célokra. A fűrészláncával faszzerű növényeket vághat. A fűvágó késsel és a szegélyvágó fejjel fűvet vághat.

Megjegyzés: A használatot nemzeti vagy helyi előírások szabályozhatják. Tartsa be a vonatkozó előírásokat.

Csak a gyártó által jóváhagyott tartozékokat használjon. Lásd: *Tartozékok69. oldalon.*

A termék áttekintése



- | | |
|--|---|
| 1. Szöghajtás | 19. Indítózsinór fogantyúja |
| 2. Zsírbetöltő sapka | 20. Légszűrő fedél |
| 3. Nyél | 21. Szívatókar |
| 4. Fűtött fogantyúk kapcsolója (555FXT) | 22. Nyomáscsökkentő szelep |
| 5. Fogantyú beállítása (555RXT) | 23. Üzemanyagpumpa |
| 6. Fogantyú beállítása (555FX, 555FXT, 555FRM) | 24. Fogantyú |
| 7. Gázadagoló (555FX, 555FXT) | 25. Heveder |
| 8. Leállítókapcsoló (555FX, 555FXT) | 26. Záróanya (555FX, 555FXT) |
| 9. Gázadagoló retesze (555FX, 555FXT) | 27. Támkarima (555FX, 555FXT) |
| 10. Leállítókapcsoló (555RXT, 555FRM) | 28. Fűrész tárcsa (555FX, 555FXT) |
| 11. Gázadagoló (555RXT, 555FRM) | 29. Hajtótárcsa (555FX, 555FXT) |
| 12. Gázadagoló retesze (555RXT, 555FRM) | 30. A vágófelszerelés védőburkolata (555FX, 555FXT) |
| 13. Indítógáz-gomb (555RXT, 555FRM) | 31. Damilfej (555RXT) |
| 14. Gázbovden beállítása (555RXT, 555FRM) | 32. Fém csésze (555RXT) |
| 15. Felfüggesztőpont | 33. Hajtótárcsa (555RXT) |
| 16. Üzemanyagtartály | 34. A vágófelszerelés védőburkolata (555RXT) |
| 17. Hengerburkolat | 35. Záróanya (555FRM) |
| 18. Gyújtógyertya és gyertyapipa | 36. Támkarima (555FRM) |
| | 47. Kötél |
| | 48. Utasítások |
| | 49. Hengerburkolat |
| | 50. Hengerburkolat |
| | 51. Hengerburkolat |
| | 52. Hengerburkolat |

- 37. Shredder kés (555FRM)
- 38. Hajtótárcsa (555FRM)
- 39. A vágófelszerelés védőburkolata (555FRM)
- 40. Szállítási biztosítószerkezet (555FRM)
- 41. Záróanya (555RXT)
- 42. Támasztócsésze (555RXT)
- 43. Támkarima (555RXT)
- 44. Fűvágó kés (555RXT)
- 45. Hajtótárcsa (555RXT)
- 46. A vágófelszerelés védőburkolata (555RXT)
- 47. Szállítási biztosítószerkezet (555FX, 555FXT, 555RXT)
- 48. Kezelői kézikönyv
- 49. Csőkulcs
- 50. Rögzítőcsap
- 51. Karburátor-csavarhúzó
- 52. Hatszögkulcs

A terméken található jelzések



Stop.



FIGYELMEZTETÉS! Körültekintően járjon el, és megfelelően használja a terméket. A gép a kezelő és mások súlyos sérülését és halálát is okozhatja.



Olvassa el figyelmesen a használati utasítást, és győződjön meg arról, hogy megértette azt, mielőtt a terméket használatba veszi.



Használjon védősisakot minden olyan helyen, ahol tárgyak hullhatnak le. Használjon jóváhagyott fülvédőt. Használjon jóváhagyott védőszemüveget.



A kimenőtengely maximális fordulatszáma.



Ez a termék megfelel a vonatkozó EK-irányelveknek.



A termék megfelel a vonatkozó egyesült királyságbeli irányelveknek.



A termék tárgyakat repíthet szét, amelyek sérülést okozhatnak.



A termék használata közben tartson legalább 15 méteres távolságot az emberektől és az állatoktól.



Késlőkés veszélye, ha a vágószerkezet akadályba ütközik. A termék akár testrészeket is levághat. A termék használata közben tartson legalább 15 méteres távolságot az emberektől és az állatoktól.



Használjon jóváhagyott védőkesztyűt.



Használjon csúszásálló munkavédelmi bakancsot.



Üzemanyagpumpa.



Hidegindító.



Alapjárat-beállító csavar.



Magas fordulatszám tűje.



Alacsony fordulatszám tűje.



Benzines.



Nyomáscsökkentő szelep.



Fűtött fogantyúk.



Kizárólag rugalmas vágószálat használjon. Ne használjon fém vágófelszereléseket. Ez a fűvágó védőburkolatához tartozik.



Az EU és az Egyesült Királyság irányelveinek és jogszabályainak, és New South Wales „Környezetben történő munkavégzés szabályozása (zajszabályozás), 2017” irányelvének megfelelő környezeti zajkibocsátási címke. A termék garantált hangteljesítményszintjére vonatkozó adatok megtalálhatók az alábbi részen: *Műszaki adatok68. oldal* és a címkén.

ééééhhxxx

A típusablán megtalálható a sorozatszám. **éééé** a gyártási év és **hh** pedig a gyártási hét.

Termékszavatosság

A termékszavatosságra vonatkozó jogszabályok értelmében nem vagyunk felelősek a termékeink által okozott károkért az alábbi esetekben:

- a termék javítását helytelenül végezték;
- a termék javítása nem a gyártótól származó vagy általa jóváhagyott alkatrészekkel történt;
- a terméket nem a gyártótól származó vagy általa jóváhagyott kiegészítővel szerelték fel;
- a termék javítását nem hivatalos szakszerviz vagy jóváhagyott egyéb szerviz végezte.

Euro V. kibocsátási norma



FIGYELMEZTETÉS: A motor módosítása érvényteleníti a termékre vonatkozó európai uniós típusjóváhagyást.

Megjegyzés: A terméken szereplő többi jelölés/ címke a további piacok specifikus vizsgáztatási követelményeire vonatkozik.

Biztonság

Biztonsági meghatározások

A figyelmeztetések, óvintézkedések és megjegyzések a használati utasítás kiemelten fontos részeire hívják fel a figyelmet.



FIGYELMEZTETÉS: Akkor használatos, ha a kézikönyv utasításainak be nem tartása esetén fennáll a kezelő vagy a közelben tartózkodók sérülésének vagy halálának veszélye.



VIGYÁZAT: Akkor használatos, ha a kézikönyv utasításainak be nem tartása esetén fennáll a vagyoni kár, illetve a termék vagy a környező terület károsodásának veszélye.

Megjegyzés: További információt biztosít az adott helyzetben szükséges tennivalókról.

Általános biztonsági utasítások



FIGYELMEZTETÉS: A termék használata előtt olvassa el az alábbi figyelmeztetéseket.

- A termék működés közben elektromágneses mezőt hoz létre. Ez bizonyos körülmények esetén hatással lehet az aktív vagy passzív orvosi implantátumokra. A súlyos vagy halálos sérülés kockázatának csökkentése érdekében azt javasoljuk, hogy az orvosi implantátumot használó személyek a termék alkalmazása előtt kérjék ki orvosuk vagy az orvosi implantátum gyártójának tanácsát.
- Ne használja a terméket, ha fáradt, beteg, illetve alkohol, drog vagy gyógyszer hatása alatt áll. Ez negatív hatással van a látására, az éberségére, a koordinációjára és az ítélőképességére.
- Ne használja a gépet rossz időjárási körülmények között, például sűrű ködben, erősen zuhogó esőben vagy nagy hidegben. Ha rossz időjárási körülmények között használja a terméket, nemcsak gyorsan elfáradhat, hanem egyéb kockázatoknak, például a jeges talaj okozta kiszámíthatatlan csúszásiránynak is kitéheti magát.
- Mindig megfontoltan és előrelátóan cselekedjen. Amennyiben a használati utasítás elolvasását követően is bizonytalannak érzi magát a munkakörülményekkel vagy az üzemeltetési eljárásokkal kapcsolatban, a munka megkezdése előtt kérje ki egy szervizműhely véleményét.
- Vegye le a gyertyapipát, ha a terméket felügyelet nélkül hagyja.
- A használt hangfogó/szikrafogó és szikrafogó-rögzítőfelület rákkeltő égésitermék-részecské lerakódásokat tartalmazhat. A hangfogó és/vagy

szikrafogó kezelések kerülje az ezen anyagoknak való kitétséget. A hangfogóval és/vagy szikrafogóval történő bármilyen munkavégzés előtt tekintse meg a következő fejezetet: *A hangfogó ellenőrzése* 44. oldalon.

Biztonsági utasítások az összeszereléshez



FIGYELMEZTETÉS: A termék használata előtt olvassa el az alábbi figyelmeztetéseket.

- Használjon jóváhagyott védőkesztyűt a termék és a vágófelszerelés összeszerelésékor.
- A termék összeszerelése előtt távolítsa el a gyertyapipát a gyújtógyertyáról.
- A termék használata előtt győződjön meg arról, hogy a megfelelő fogantyú és vágófelszerelés-védőburkolat van-e felszerelve.
- A hibás vagy nem megfelelő védőburkolat használata komoly sérülést okozhat. Vágófelszerelés ahhoz tartozó jóváhagyott védőburkolat nélkül semmilyen körülmények között ne használjon.
- A termék elindítása előtt csatlakoztassa a tengelykapcsoló fedelét és a nyelet.
- A hajtótárcsának és a támkarimának megfelelően rögzülnie kell a vágófelszerelés középponti nyílásában. A nem megfelelően csatlakoztatott vágófelszerelés sérülést és halált okozhat.
- A kezelő és más személyek sérülésének elkerülése érdekében csatlakoztassa a hevedert a termékhez.

Biztonsági utasítások az üzemeltetéshez



FIGYELMEZTETÉS: A termék használata előtt olvassa el az alábbi figyelmeztetéseket.

- A termék használata előtt tájékozódjon az erdőtisztogatás, a fűritkítás és a fűnyírás közötti különbségről.
- Használjon személyi védőfelszerelést, lásd: *Személyi védőfelszerelés* 42. oldalon.
- A zajnak való hosszú távú kitétség maradandó halláskárosodást okozhat. Mindig használjon jóváhagyott fülvédőt.
- Hallásvédő használata közben is figyeljen a veszélyjelzésekre és a kiáltásokra. A motor leállítása után mindig vegye le a hallásvédőt.
- Ne használja a terméket, ha valamilyen tekintetben megváltozott vagy egyértelműen hibás.
- Az áramütés veszélyének elkerülése érdekében győződjön meg a gyertyapipa és a gyújtáskábel épességéről.

- Ellenőrizze, hogy a munkaterületen sem emberek, sem állatok, sem tárgyak nem akadályozzák a termék biztonságos használatát.
- Ellenőrizze, hogy a munkaterületen sem emberek, sem állatok nem érhetnek a vágófelszereléshez, és őket sem érhetik el a vágófelszerelésből esetlegesen kirepülő tárgyak.
- Ne használja a terméket olyan helyen vagy helyzetben, ahol nem kaphat segítséget, ha baleset történik.
- Ne használja a terméket jóváhagyott vágófelszerelés-védőburkolat nélkül.
- A termék használata közben tartson legalább 15 méteres távolságot az emberektől és az állatoktól. Mindig nézzen maga mögé, mielőtt megfordulna a termékkel. Azonnal állítsa le a terméket, ha személy vagy állat lép a 15 méteres körzeten belülré. Ha ugyanazon a helyen többen is dolgoznak, akkor a tartandó biztonsági távolság legalább a famagasság kétszerese és legalább 15 méter.
- Ellenőrizze a munkaterületet. Kerüljön el minden olyan mozdítható tárgy – pl. köveket, törött üveget, szökeket, fémdrótokat, zsinegeket stb. – amelyek a vágófelszerelés kirepíthet, vagy amelyek esetleg a felszerelésre csavarodhatnak.
- Győződjön meg arról, hogy biztonságosan tud mozogni és biztonságos testtartást tud felvenni. Mérje fel a közeli akadályokat, például a gyökereket, köveket, ágakat és gödröket. Legyen különösen óvatos, ha lejtőn dolgozik.



- Ne nyújtózkodjon a termékkel. Minden helyzetben stabilan támaszkodjon lábaira, tartson megfelelő egyensúlyt.
- A termék beindítása előtt helyezze azt lapos felületre, valamint az üzemyangtól és az üzemyangtöltés helyétől legalább 3 méterre. Ellenőrizze, hogy semmilyen tárgy nincs a vágófelszerelés közelében.
- Ha a vágófelszerelés alapjáratú fordulatszámra is forog, kérjen beállítást szervizműhelytől. Ne használja a terméket addig, amíg az nincs beállítva vagy megjavítva.
- Figyeljen a felcsapódó tárgyra. Mindig használjon jóváhagyott védőszemüveget, és tartsa távol saját magát a vágófelszerelés védőburkolatától. Kövek

és egyéb kisebb tárgyak repülhetnek szemei felé, amelyek látáskárosulást és egyéb sérülést okozhatnak.

- Ne tegye le a terméket járó motorral, hacsak nem tudja szemmel tartani azt.
- Amíg a motor jár vagy a vágószerkezet forog, ne távolítsa el és másoknak se engedje, hogy eltávolítsák a levágott anyagokat a termékről, mert ez súlyos sérüléseket okozhat.
- A késtengelyre tekeredett vagy a vágófelszerelés és a védőburkolata közé szorult anyagok eltávolítása előtt mindig állítsa le a motort, és ellenőrizze, hogy a vágószerkezet álló helyzetben van-e.
- Legyen óvatos, amikor eltávolítja az anyagot a vágószerkezetről. A szöghajtás működés közben felforrósodik, és égési sérüléseket okozhat.
- A motor kipufogógázai forróak, a gázokkal együtt akár szikrák is távozhatnak a motorból. Tűzveszély. Legyen óvatos a száraz és gyúlékony anyagok körül.
- Soha ne használja a terméket beltéren, illetve megfelelő szellőzés nélküli helyen. A kipufogógázok szén-monoxidot tartalmaznak, ami nagyon veszélyes, szagtalan, mérgező gáz.
- Állítsa le a motort, mielőtt új munkaterületre megy. Mindig csatlakoztassa a szállítási biztosítószerkezetet a termék áthelyezése előtt.
- Az erős rezgés miatt a vérkeringési zavarokban szenvedő személyeknél ér- vagy idegsérülések léphetnek fel. Forduljon orvoshoz, ha olyan tüneteket tapasztal, amelyeket feltehetőleg az erős rezgés okozott. Ezek a tünetek lehetnek többek között: zsibbadás, érzéki kiesés, bizsergés, szúró érzés, fájdalom, erőtlenség, a bőr színének vagy felületének megváltozása. A tünetek többnyire az ujjakban, a kézben vagy a csuklóban jelentkeznek. Alacsony hőmérsékleten a veszély növekedhet.

Személyi védőfelszerelés



FIGYELMEZTETÉS: A termék használata előtt olvassa el az alábbi figyelmeztetéseket.

- A termék használata során viseljen jóváhagyott személyi védőfelszerelést. A személyi védőfelszerelés nem küszöböli ki teljes mértékben a sérülés kockázatát, de csökkenti a sérülés mértékét, ha bekövetkezik a baleset. A megfelelő felszerelés kiválasztásában kérje a kereskedő segítségét.
- Használjon sisakot, ha a munkaterületen lévő fák 2 méternél magasabbak.
- Használjon jóváhagyott fülvédőt.
- Mindig használjon jóváhagyott védőszemüveget, amely megfelel az ANSI Z87.1 (USA) vagy az EN 166 (EU-tagállamok) szabványnak. Az arcvédelem érdekében használjon arcvédőt. Az

arcvédő használata nem elegendő a szemek védelméhez.



- Ha szükséges, viseljen kesztyűt – például a vágószerkezet felhelyezésekor, ellenőrzésekor vagy tisztításakor.
- Használjon acéllemezes lábujjvédővel és csúszásgátló talppal ellátott védőbakancsot.
- Viseljen sűrű szövésű anyagból készült ruházatot. Vastag, hosszú nadrágot és hosszú ujjú felsőruházatot viseljen. Ne viseljen bő ruházatot, mert az beakadhat a gallyakba és a bokrok ágaiba. Ne viseljen ékszereket, rövidnadrágot vagy szandált. Ne legyen mezítárb. Igazítsa haját vállmagasság fölé.



- Tartsa kéznél az elsősegélykészletet.



Biztonsági eszközök a terméken

A biztonsági eszközök helyére vonatkozó további információkért lásd: *A termék áttekintése 38. oldalon.*



FIGYELMEZTETÉS: A termék használata előtt olvassa el az alábbi figyelmeztetéseket.

- Ne használjon olyan terméket, amelynek hibásak a biztonsági eszközei. Rendszeresen ellenőrizze a biztonsági eszközöket és rendszeresen végezzen rajtuk karbantartást. A biztonsági eszközök meghibásodása esetén vegye fel a kapcsolatot a Husqvarna szervizműhellyel.
- Ne módosítsa a biztonsági eszközöket. Nem csatlakoztatott vagy hibás védőburkolatok, biztonsági kapcsolók és más védőeszközök esetén ne működtesse a gépet.
- A gépen végzett minden szerviz- és javítási munkát szakképzettséget igényel, különös tekintettel a biztonsági eszközökre. Ha a biztonsági eszközök nem felelnek meg a jelen használati utasításban megadott ellenőrzések során, szervizműhely segítségét kell kérnie.

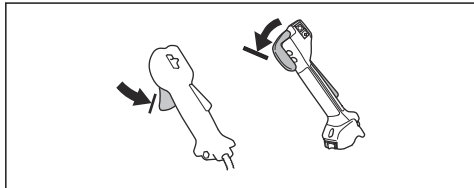
Garantáljuk a szakképzett szervizszolgáltatást, javítást. Ha viszonteladója nem szervizműhely, forduljon hozzánk a legközelebbi szervizműhellyel kapcsolatban.

- Ne használja a vágófelszerelést jóváhagyott és megfelelően felhelyezett védőburkolat nélkül. Lásd: *A vágószerkezet összeszerelése* 47. oldalon.

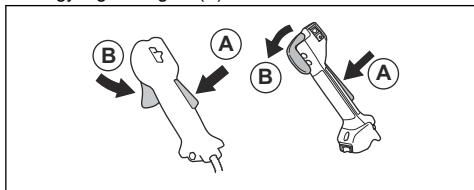
A gázadagoló retesének ellenőrzése

A gázadagoló retesze üresjáratú helyzetben rögzíti a gázadagoló kart.

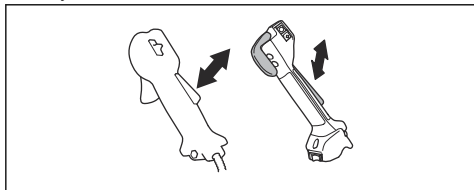
1. Nyomja le a gázadagolót (B) és ellenőrizze, hogy rögzült-e.



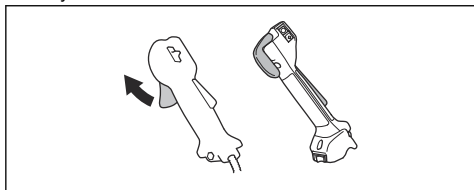
2. Nyomja le a gázadagoló retesét (A). Ellenőrizze, hogy a gázadagoló (B) kioldott-e.



3. Nyomja le a fogantyút és győződjön meg arról, hogy a gázadagoló retesze (A) és a gázadagoló (B) visszakerült-e az eredeti helyzetébe.
4. Nyomja le a gázadagoló retesét (A) és győződjön meg arról, hogy felengedéskor visszatér az eredeti helyzetébe.

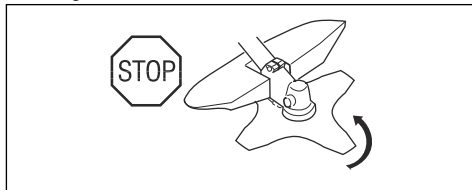


5. Nyomja le a gázadagolót (B) és győződjön meg arról, hogy felengedéskor visszatér az eredeti helyzetébe.



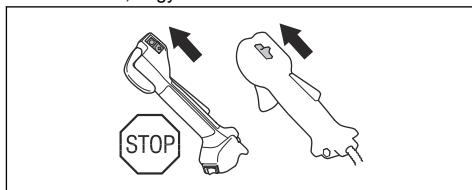
6. Indítsa be a gépet és adjon teljes gázt.

7. Engedje el a gázadagolót és ellenőrizze, hogy a vágófelszerelés leállt-e.



A leállítókapcsoló ellenőrzése

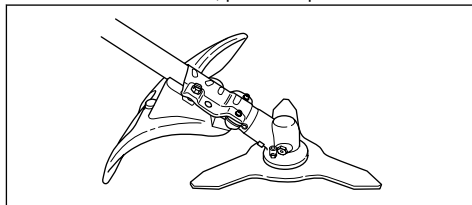
1. Indítsa be a motort.
2. Állítsa a leállítókapcsolót a stop pozícióba és ellenőrizze, hogy a motor leállt-e.



A vágófelszerelés védőburkolatának ellenőrzése

A vágófelszerelés védőburkolata megakadályozza, hogy az elszabadult tárgyak elérjék a kezelőt. Emellett megvédi a sérülésektől a vágófelszerelés megérintése esetén is.

1. Állítsa le a motort.
2. Keressen sérüléseket, például repedéseket.



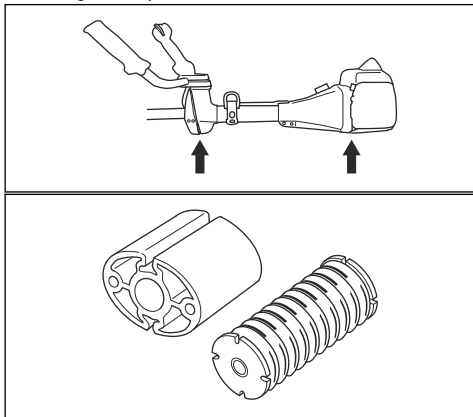
3. Ha a vágófelszerelés védőburkolata sérült, cserélje ki.

A rezgécscillapító rendszer ellenőrzése

A rezgécscillapító rendszer a minimumra csökkenti a fogantyút érő rezgés erősségét, megkönnyítve ezzel a berendezés kezelését.

1. Állítsa le a motort.
2. Keressen deformációt és sérüléseket, például repedéseket.

3. Figyeljen, hogy helyesen csatlakoztassa a rezgéscsillapító rendszer elemeit.



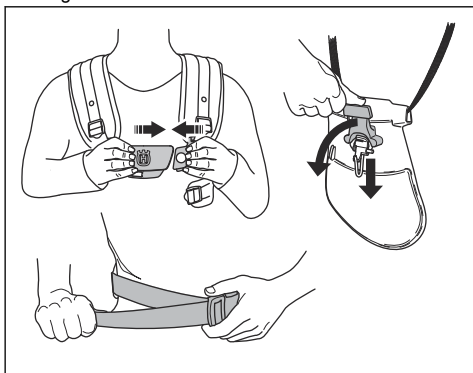
A biztonsági kioldómechanizmus ellenőrzése



FIGYELMEZTETÉS: Ne használjon olyan hevedert, amelynek a biztonsági kioldómechanizmusa meghibásodott.

A biztonsági kioldómechanizmus segítségével a kezelő vészhelyzet esetén gyorsan leveheti a terméket a hevederről.

1. Állítsa le a motort.
2. Keressen sérüléseket, például repedéseket.
3. Oldja ki, majd rögzítse a biztonsági kioldómechanizmust – ellenőrizve ezzel, hogy megfelelően működik.



A hangfógó ellenőrzése



FIGYELMEZTETÉS: Ne használja a terméket, ha a hangfógó meghibásodott.



FIGYELMEZTETÉS: A hangfógó működés közben felforrósodik, alaplárati fordulatszámom is. A sérülések elkerülésének érdekében használjon védőkesztyűt.

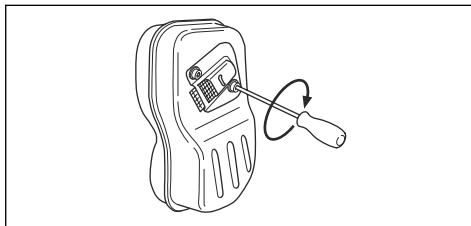
A hangfógó minimálisra csökkenti a zajszintet és elvezeti a kipufogógázokat a kezelő közeléből.

1. Állítsa le a motort.
2. Keressen sérüléseket és deformációt.

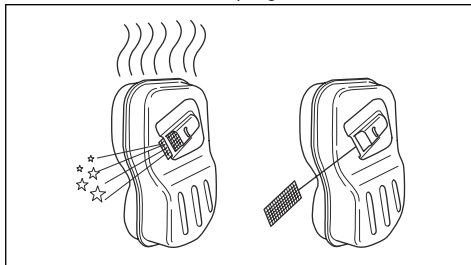


Megjegyzés: A hangfógó belső felületei rákkeltő vegyi anyagokat tartalmaznak. Ha a hangfógó meghibásodott, figyeljen, hogy ne érjen ezekhez az elemekhez.

3. Ellenőrizze, hogy a hangfógó megfelelően csatlakozik-e a termékhez.



4. Ha a termékéhez tartozó hangfógon szikrafógó háló van, ellenőrizze annak épségét.



- a) Ha a szikrafógó háló sérült, cserélje ki.
- b) Ha a szikrafógó háló eltömődött, tisztítsa meg. További információk: *A hangfógó tisztítása* 61. oldalon.

A záróanya ellenőrzése



FIGYELMEZTETÉS: Állítsa le a motort, húzzon védőkesztyűt, és legyen óvatos a vágófelszerelés élei környékén.

- Győződjön meg arról, hogy a záróanya megfelelően van-e rögzítve, és megfelelően meg van-e húzva. Lásd: *A záróanya rögzítése és eltávolítása 64. oldalon.*

Vágófelszerelés



FIGYELMEZTETÉS: A termék használata előtt olvassa el az alábbi figyelmeztetéseket.

- Végezzen rendszeres karbantartást. Vizsgáltsa át rendszeresen a vágófelszerelést szakszervizben, ahol elvégzik a szükséges beállításokat, javításokat.
 - A vágófelszerelés teljesítménye és az élettartama ezáltal egyaránt megnő,
 - a balesetveszély pedig csökken.
- Csak jóváhagyott védőburkolatot használjon a vágófelszereléshez. Lásd: *Tartozékok 69. oldalon.*
- Ne használjon sérült vágófelszerelést!

Fűvágó damilfej

- A rezgés csökkentése érdekében a fűvágó damilt egyenletesen, ne túl szorosan csévélje fel a dombra.
- Csak jóváhagyott damilfejet és damilt használjon. Lásd: *Tartozékok 69. oldalon.*
- Használjon megfelelő hosszúságú fűvágó damilt. A hosszú fűhöz való damil nagyobb teljesítményt igényel a motortól, mint a rövid fűhöz való.
- A vágófelszerelés védőburkolatán lévő késnek épek kell lennie.
- Áztassa vízben a fűvágó damilt 2 napig, mielőtt felszereli a termékre. Ezzel megnöveli a fűvágó damil élettartamát.
- A helyes zsinóradozáláshoz és megfelelő zsinórátmérő kiválasztásához lásd a vágófelszerelés előírásait.

Fűrésztárcsa és fűvágó kés

- Megfelelően élezett tárcsát és kést használjon. Egy sérült vagy helytelenül élezett tárcsa/kés megnöveli a sérülés kockázatát.
- Megfelelően élezett tárcsát/kést használjon. A megfelelően élezett tárcsa/kés 1 mm. A helytelenül élezett tárcsa/kés megnöveli a sérülés és az anyagi kár kockázatát.
- A tárcsa/kés helyes élezéséről annak használati útmutatójában talál információkat.

Üzemanyaggal kapcsolatos biztonság



FIGYELMEZTETÉS: A termék használata előtt olvassa el az alábbi figyelmeztetéseket.

- Ne keverjen üzemanyagot beltéren vagy hőforrás közelében.
- Ne indítsa be a terméket, ha üzemanyag vagy motorolaj került rá. Távolítsa el a nem kívánt üzemanyagot/motorolajat és hagyja megszáradni a terméket. Távolítsa el a nem kívánt üzemanyagot a termékről.
- Ha a kiömlött üzemanyag a ruhájára csöppent, öltözzön át azonnal.
- Ügyeljen arra, hogy ne kerüljön üzemanyag a testére, mert az sérülést okozhat. Ha üzemanyag került a testére, távolítsa el szappannal és vízzel.
- Ne indítsa be a motort, ha olaj vagy üzemanyag került a termékre vagy Önre.
- Ne indítsa be a motort, ha szivárog a motor. Vizsgálja meg rendszeresen a motort szivárgás szempontjából.
- Bánjon óvatosan az üzemanyaggal. Az üzemanyag gyúlékony, a gőzei robbanásveszélyesek, ezért súlyos, akár végzetes sérülést is okozhat.
- Ne lélegezze be az üzemanyag gőzeit, egészségkárosodást okozhatnak. Gondoskodjon megfelelő légáramlásról.
- Az üzemanyag vagy a motor közelében ne dohányozzon.
- Az üzemanyag vagy a motor közelébe ne tegyen forró tárgyakat.
- Ne tankoljon járó motornál.
- Várja meg a tankolással, amíg lehűl a motor.
- Tankolás előtt nyissa meg lassan a tanksapkát, engedje ki óvatosan a nyomást.
- Gondoskodjon a megfelelő légáramlásról újratöltéskor, az üzemanyag keverésekor (benzin és kétütemű olaj) és az üzemanyagtartály leeresztésekor.
- Az üzemanyag és annak gőze tűzveszélyes lehet, és belélegezve, illetve bőrrel érintkezve súlyos sérüléseket okozhat. Legyen ezért nagyon óvatos, amikor az üzemanyaggal bánik, és gondoskodjon megfelelő légáramlásról.
- Körültekintően húzza meg a tanksapkát, különben tűz keletkezhet.
- Vigye legalább 3 m (10 láb) távolságra a terméket a tankolás helyétől, mielőtt beindítaná.
- Ne töltsen túl üzemanyaggal a terméket.
- Ügyeljen arra, hogy ne forduljon elő szivárgás, amikor a terméket vagy az üzemanyagtartályt mozgatja.
- Ne vigye olyan helyre a terméket vagy az üzemanyagtartályt, ahol nyílt láng, szikra vagy őrláng található. Győződjön meg arról, hogy a tárolás helyén nem található nyílt láng.

- Csak jóváhagyott tartályt használjon az üzemanyag szállítására vagy tárolására.
- Hosszú távú tárolás előtt ürítse ki az üzemanyagot a termékből. A lefejtett üzemanyag elhelyezésekor járjon el a hatályos helyi előírások szerint.
- Hosszú távú tárolás előtt tisztítsa meg a terméket.
- A motor véletlen beindulásának elkerülése érdekében húzza le a gyertyapipát, mielőtt a terméket eltenné.

Biztonsági utasítások a karbantartáshoz



FIGYELMEZTETÉS: A termék használata előtt olvassa el az alábbi figyelmeztetéseket.

- Állítsa le a motort és győződjön meg arról, hogy a vágófelszerelés megállt. Karbantartás előtt vegye le a hengerfedeleet és húzza le a gyertyapipát.
- A motorból származó kipufogógázok szén-monoxidot tartalmaznak. A szén-monoxid egy

szagtalan, mérgező, rendkívül veszélyes gáz, amely halált okozhat. Ne működtesse a járművet beltérben vagy zárt helyen.

- A motor kipufogógázai forróak, a gázokkal együtt akár szikrák is távozhatnak a motorból. Ne működtesse a terméket zárt helyiségben vagy gyúlékony anyagok közelében.
- A gyártó által nem jóváhagyott tartozékok és változtatások súlyos sérülést vagy halált okozhatnak. Ne végezzen módosításokat a terméken. Mindig eredeti tartozékokat használjon.
- Megnövekszik a személyi sérülés és a termék károsodásának kockázata, ha nem végez rendszeresen karbantartást, vagy azt helytelenül végzi.
- Csak a használati utasítás által javasolt karbantartási feladatokat végezze el. Minden egyéb szervizelési munkát hagyjon egy jóváhagyott Husqvarna szervizműhelyre.
- Végeztesse a termék rendszeres szervizelését hivatalos Husqvarna szervizműhellyel.
- A sérült, kopott vagy törött alkatrészt cserélje ki.

Összeszerelés

Bevezető



FIGYELMEZTETÉS: A termék összeszerelése előtt el kell olvasnia és meg kell értenie a biztonságról szóló fejezetet.

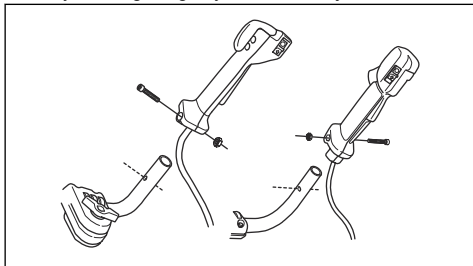


FIGYELMEZTETÉS: A termék összeszerelése előtt távolítsa el a gyújtógyertya kábelét a gyújtógyertyából.

A gázfogantyú felszerelése

Megjegyzés: Bizonyos típusokra már a gyárban rögzítették a gázfogantyút.

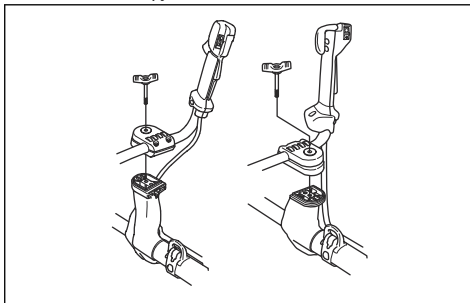
1. Távolítsa el a gázfogantyú alsó részén lévő csavart és anyacsavart.
2. Helyezze a gázfogantyút a markolat jobb oldalára.



3. Igazítsa össze a gázfogantyú csavarnyílását és a markolat csavarnyílását.
4. Helyezze a csavart a gázfogantyú alsó részén lévő furatba, át a markolaton.
5. Helyezze vissza és szorítsa meg az anyacsavart.

A markolat összeszerelése

1. Vegye le a kilincset és rögzítse a markolatot az illusztráció alapján.



2. Húzza meg enyhén a kilincset.
3. Vegye fel a hevedert és fűgessze a terméket a felfüggesztőpontra.

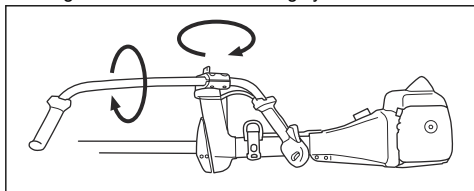
4. A fogantyú igazításával helyezze a terméket kényelmes munkapozícióba.



5. Teljesen húzza meg a kilincset.

A fogantyú szállítási pozícióba állítása

1. Lazítsa meg a kilincset.
2. Fordítsa a fogantyút az óramutató járásával egyező irányba, amíg a gázfogantyú az akkumulátorhoz nem ér.
3. Forgassa el a markolatot a tengely körül.



4. Húzza meg a kilincset.

A vágószerkezet összeszerelése

A vágószerkezet a vágófelszerelésből és a vágófelszerelés védőburkolatából áll.



FIGYELMEZTETÉS: Használjon védőkesztyűt.



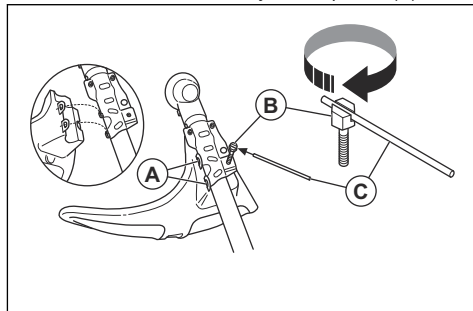
FIGYELMEZTETÉS: Mindig a vágófelszereléshez ajánlott védőburkolatot használja. Lásd: *Tartozékok69. oldal*.



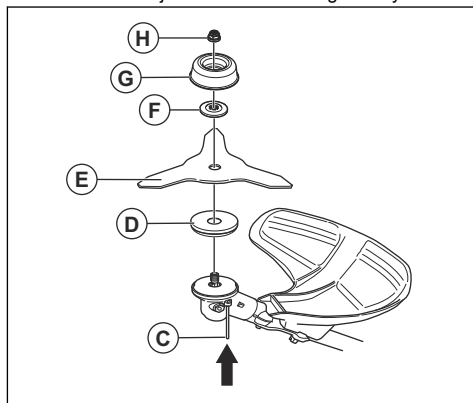
FIGYELMEZTETÉS: A vágófelszerelés helytelenül felszerelt védőburkolata sérülést és halált okozhat.

A fűvágó kés védőburkolatának/kombinált védőburkolatának és a fűvágónak ((555FX, 555FXT)) a felszerelése

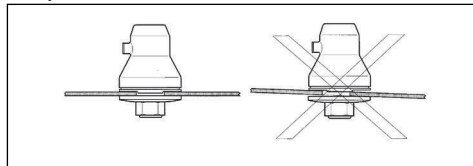
1. Szerelje fel a fűvágó kés védőburkolatát/kombinált védőburkolatát a tengely tartóhorgaira (A). Fordítsa el a fűvágó kés védőburkolatát/kombinált védőburkolatát, majd rögzítse a csavarral (B) a nyél ellentétes oldalán. Használja a zárópecket (C).



2. Szerelje fel a hajtótárcsát (D) a kimenőtengelyre. Forgassa a kimenőtengelyt addig, amíg a hajtótárcsán (D) lévő lyukak egyike egy vonalba nem kerül a hajtóműházon lévő megfelelő lyukkal.



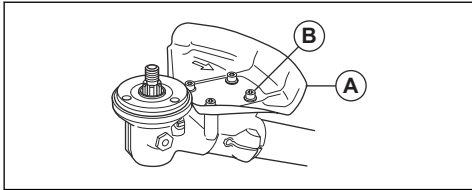
3. Helyezze be a rögzítőcsapot (C) a nyílásba a nyél rögzítéséhez.
4. Helyezze a kimenőtengelyre a fűvágó kést (E), a támkarimát (F) és a támasztócsészét (G).
5. Ellenőrizze, hogy a hajtótárcsa és a támkarima megfelelően rögzült-e a fűvágó kés központi nyílásában.



- Szerelje fel a záróanyát (H). Húzza meg az önbiztosító anyát dugókulcs segítségével 35-40 Nm nyomatékkel.
- Távolítsa el a rögzítőcsapot (C) a nyílásból.

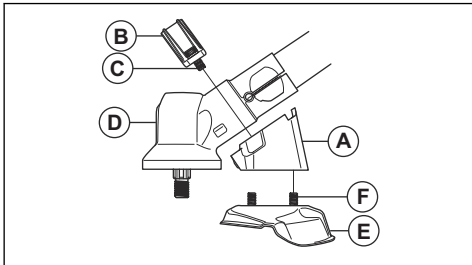
A fűrészlánc védőburkolatának felszerelése – (555FX, 555FXT)

- Rögzítse a fűrészlánc védőburkolatát (A) a 4 csavarral (B).



A fűrészlánc védőburkolatának felszerelése – (555RXT, 555FRM)

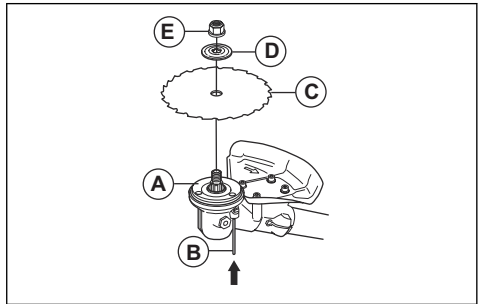
- Rögzítse a tartót (A) és a szorítóbilincset (B) a sebválogatóházon (D) lévő 2 csavarral (C).
- Rögzítse a fűrészlánc védőburkolatát (E) a tartóhoz (A) a 4 csavarral (F).



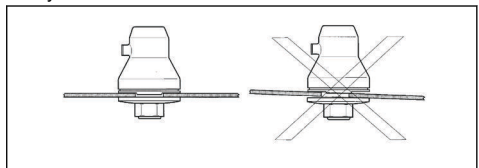
A fűrészlánc felszerelése –

- Szerelje fel a hajtótárcsát (A) a kimenőtengelyre.
- Forgassa a kimenőtengelyt addig, amíg a hajtótárcsán lévő lyukak egyike egy vonalba nem kerül a hajtóműházon lévő megfelelő lyukkal.
- Helyezze be a rögzítőcsapot (B) a nyílásba a nyél rögzítéséhez.

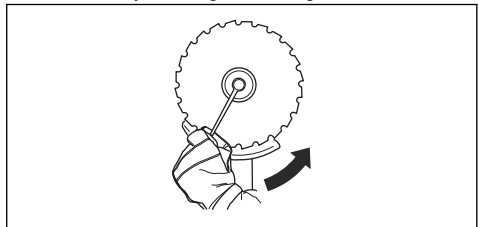
- Helyezze a fűrészláncát (C) és a támkarimát (D) a kimenőtengelyre.



- Ellenőrizze, hogy a hajtótárcsa és a támkarima megfelelően rögzült-e a fűvágó kés központi nyílásában.

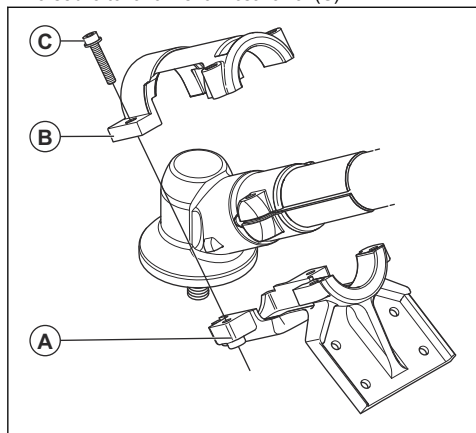


- Helyezze fel a záróanyát (E).
- Húzza meg az önbiztosító anyát dugókulcs segítségével. Tartsa a csőkulcs nyelét közel a pengevédőhöz. A vágófelszerelés forgásával ellentétes irányba húzva szorítsa meg az anyát. 35-50 Nm nyomatékig húzza meg.

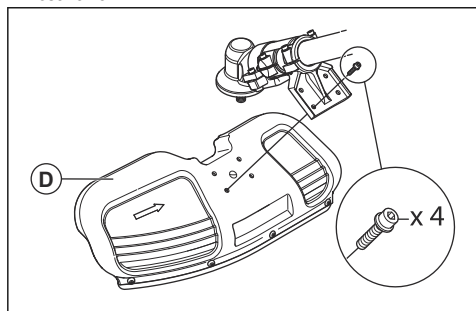


A shredder kés és a hozzá tartozó védőburkolat felszerelése (555RXT, 555FRM)

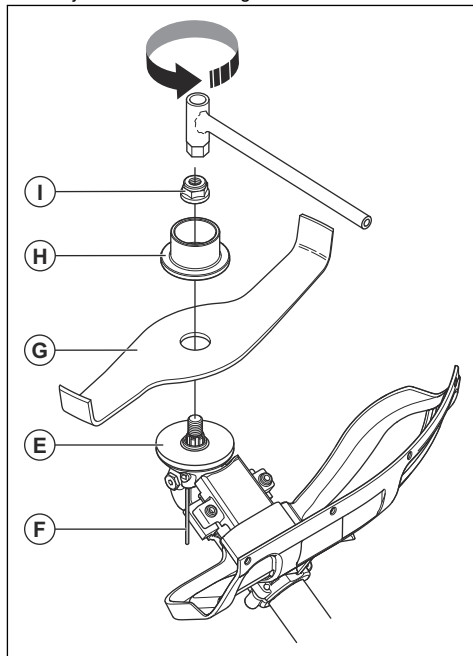
1. Szerelje fel a tartót (A) és a szorítóbilincset (B) a sebváltóházon lévő 4 csavarral (C).



2. Rögzítse a shredder kés védőburkolatát (D) a 4 csavarral.



3. Szerelje fel a hajtótárcsát (E). Forgassa a kimenőtengelyt addig, amíg a hajtótárcsában lévő furatok egyike egy vonalba nem kerül a hajtóműházon lévő megfelelő furattal.



4. Helyezze be a rögzítőcsapot (F) a nyílásba a nyél rögzítéséhez.
5. Helyezze fel a shredder kést (G) és a támkarimát (H) a kimenőtengelyre.
6. Húzza meg a záróanyát (I) a csőkulcs segítségével. Húzza meg a záróanyát 35-50 Nm nyomatékkal.

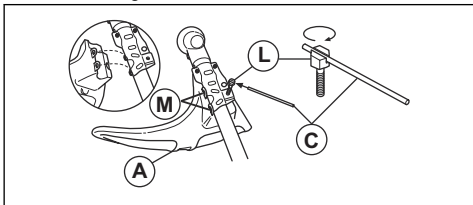


FIGYELMEZTETÉS: Ha a záróanya nincs megfelelően meghúzva, a shredder kés leválhat. Ez a kezelő és mások súlyos sérülését és halálát okozhatja.

A szegélyvágó védőburkolatának vagy a szegélyvágó fej és a műanyag kések kombinált védőburkolatának felszerelése

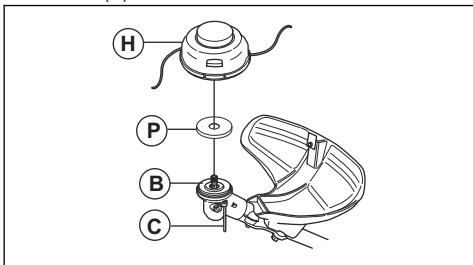
1. Akassza a szegélyvágó védőburkolatát/kombinált védőburkolatot (A) a lemeztartón (M) található két horogra.
2. Hajtsa a burkolatot a tengely köré, majd rögzítse a csavarral (L) a tengely ellentétes oldalán.

3. Tegye a rögzítőcsapot (C) a csavarfejbe és teljesen szorítsa meg a csavart.



Szegélyvágó fej vagy műanyag kés csatlakoztatása

1. Szerelje a hajtótárcsát (B) a kimenőtengelyre.
2. Igazítsa a fém csészét (P) a pengevezető közepébe a meghajtótárcsán.
3. Forgassa a kimenőtengelyt addig, amíg a hajtótárcsán lévő lyukak egyike egy vonalba nem kerül a hajtóműházon lévő megfelelő lyukkal.
4. Helyezze be a rögzítőcsapot (C) a nyílásba a tengely rögzítéséhez.
5. A rögzítéshez fordítsa a szegélyvágó fejet/műanyag késeket (H) balra.

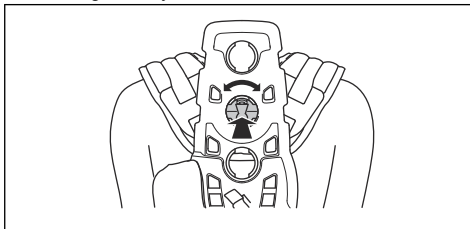


A Balance XT heveder beállítása

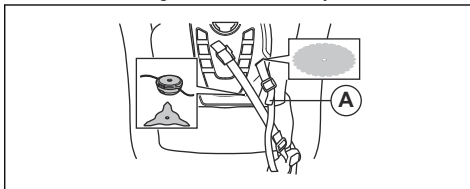
A heveder áttekintéséért lásd: *A termék áttekintése* 38. oldalon.

1. Állítsa le a motort.
2. A biztonsági kioldómechanizmust lenyomva vegye le a terméket a hevederről.
3. A heveder beállítása a kezelő magasságához:
 - a) Nyomja le a rugóterhelésű reteszt.
 - b) Fordítsa el a vállszíj hevederét.

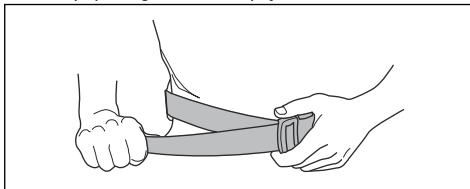
- c) Helyezze a vállsízj hevederét a hátlap egyik megfelelő nyílásába.



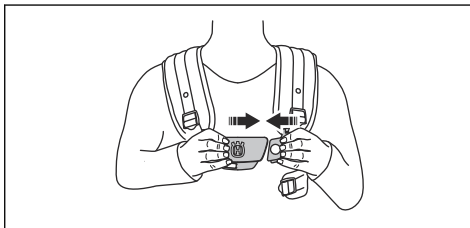
4. Rögzítse a vállsízját (A) a fűrtításhoz vagy erdészeti tisztogatáshoz ideális helyzetbe.



5. Húzza meg a csípőpántot. Ellenőrizze, hogy a csípőpánt igazodik-e csípőjéhez.

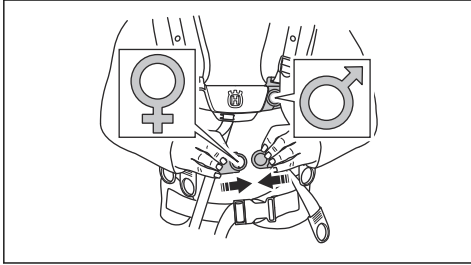


6. Az ábrának megfelelően nyomja össze a mellkaslemez két elemét.

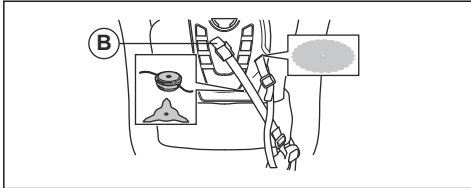


7. Rögzítse az oldalszízját a mellkaslemezhez.

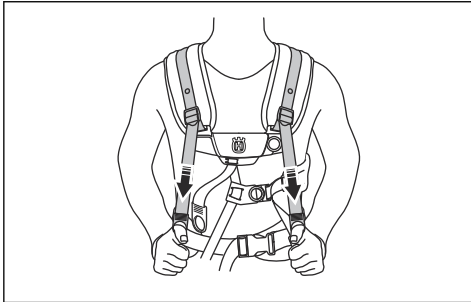
8. Csatlakoztassa az oldalszíjat a csípőalátéthez, hogy csökkenthesse a mellkasra és a vállakra nehezedő nyomást. Nőknek ajánlott.



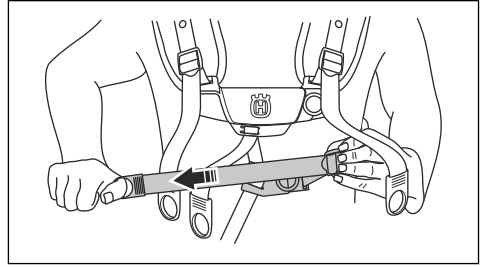
9. Szorítsa meg a rugalmas szíjat (B), hogy nagyobb terhelést viihessen át a vállszíjról a csípőpántra.



10. Állítsa be a vállszíjat úgy, hogy a termék mindkét vállára egyenlő mértékben nehezedjen.



11. Állítsa be az oldalszíjat a mellkas körül úgy, hogy mellkasának középhez kerüljön a mellkaslemez.



12. Állítsa be a felfüggesztőpont magasságát. Lásd: *A termék helyes egyensúlyban tartása* 53. oldalon. A felfüggesztőpontot erdőritkításhoz körülbelül 10 cm-rel a csípő alá kell helyezni.

Üzemeltetés

Bevezető

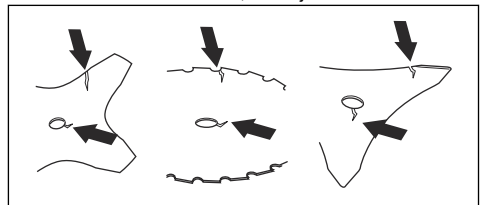


FIGYELMEZTETÉS: A termék működtetése előtt el kell olvasnia és meg kell értenie a biztonságról szóló fejezetet.

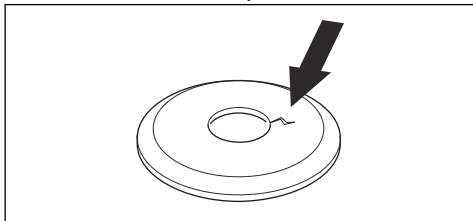
A termék működtetése előtti teendők

- Ellenőrizze a munkaterületet. Mérje fel a terep jellegét és a talaj lejtését. Keressen esetleges akadályokat, például kőveket, ágakat és gödröket.
- Vizsgálja át a terméket.
- Végezze el a használati utasításban közölt biztonsági ellenőrzéseket, valamint karbantartási és szervizelési feladatokat.

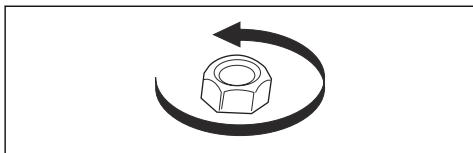
- Győződjön meg arról, hogy minden fedőelem, burkolat, fogantyú és vágószerszemet megfelelően rögzítve van és sérülésmentes.
- Győződjön meg arról, hogy nincsenek repedések a fűrészláncra vagy a fűvágó kés fogain és középső furatán. Ha sérülést talál, cserélje ki az elemet.



- Keressen repedéseket a támkarimán. Ha a támkarima sérült, cserélje ki.



- Győződjön meg arról, hogy a záróanya kézzel nem távolítható el. Ha el tudja mozdítani kézzel, akkor nem rögzíti megfelelően a vágófelszerelést, ezért cserélnie kell.



- Keressen sérülést és repedést a vágófelszerelésen és a vágófelszerelés védőburkolatán. Cserélje a pengevédőt, ha sérült vagy repedt.

Üzemanyag

A termékben kétütemű motor működik.



VIGYÁZAT: A nem megfelelő üzemanyag használata a motor károsodásához vezethet. Benzin és kétütemű motorolaj keverékét használja üzemanyagként.

Előkevert üzemanyag

- A jó teljesítmény és a motor élettartamának megnövelése érdekében előkevert Husqvarna alkilüzemanyagot használjon. Ez az üzemanyagtípus kevesebb a hagyományos üzemanyagokhoz képest kevesebb vegyszert tartalmaz, így a kipufogó károsanyag-kibocsátása is mérséklődik. Az égés után visszamaradó anyagok mennyisége ezen üzemanyag esetében kevesebb, ami tisztább állapotban tartja a motor alkotóelemeit.

Az üzemanyag keverése

Benzin

- Jó minőségű, legfeljebb 10% etanolt (E10) tartalmazó, ólmozatlan benzint használjon.



VIGYÁZAT: Ne használjon 90 RON/87 AKI értéknél alacsonyabb oktánszámú benzint. Alacsonyabb oktánszám esetén kopogás jelentkezhet a motorban, ami a motor károsodását okozhatja.

Kétütemű motorhoz való olaj

- A legjobb eredmények és teljesítmény érdekében használjon Husqvarna kétütemű motorolajat.
- Ha nem áll rendelkezésre Husqvarna kétütemű motorolaj, használjon más jó minőségű, léghűtéses motorokhoz készült kétütemű olajat. A megfelelő olaj kiválasztását illetően forduljon az illetékes szakszervizhez.



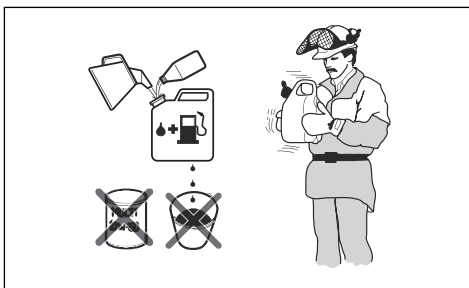
VIGYÁZAT: Ne használjon vízhűtéses külső motorokhoz való kétütemű motorolajat (más néven „outboard” olajat). Soha ne használjon négyütemű motorokhoz való olajat.

Benzin és kétütemű olaj összekeverése

Benzin, liter	Kétütemű olaj, liter
	2% (50:1)
5	0,10
10	0,20
15	0,30
20	0,40



VIGYÁZAT: Kisebb mennyiségű üzemanyag kikeverésekor fennáll a veszélye, hogy az apróbb hibák jelentősen befolyásolják a keverési arányt. A helyes keverési arány érdekében gondosan mérje ki a keverékhez adagolandó olaj mennyiségét.



- Töltse bele a benzin felét egy üzemanyaghoz való, tiszta tartályba.
- Töltse be a teljes olajmennyiséget.
- Rázza össze az üzemanyag-keverékét.
- Öntse bele a benzin megmaradó részét a tartályba.
- Óvatosan rázza össze az üzemanyag-keverékét.



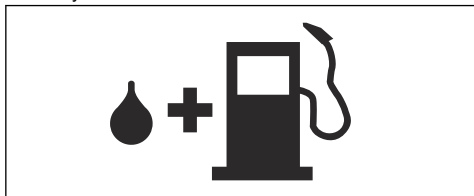
VIGYÁZAT: Ne keverjen be 1 havi adagnál több üzemanyagot egyszerre.

Az üzemanyagtartály feltöltése



FIGYELMEZTETÉS: Biztonsága érdekében tartsa be az alábbi eljárást.

1. Állítsa le a motort, és várja meg, amíg lehül.
2. Tartsa tisztán az üzemanyagtartály sapkájának környékét.



3. Rázza össze a tartályt, és győződjön meg róla, hogy az üzemanyag megfelelően összekeveredett-e.
4. Lassan távolítsa el az üzemanyagtartály sapkáját, hogy kiengedje a nyomást.
5. Töltse fel az üzemanyagtartályt.



VIGYÁZAT: Ügyeljen arra, hogy ne töltsön túl sok üzemanyagot az üzemanyagtartályba. Hő hatására az üzemanyag kitágul.

6. Húzza meg óvatosan az üzemanyagtartály sapkáját.
7. Távolítsa el a kiömlött üzemanyagot a termékről és környékéről.
8. A motor beindítása előtt, vigye el a terméket a tankolás helyétől és forrásától legalább 3 m távolságra.

Megjegyzés: Ha szeretné megtudni, hogy az üzemanyagtartály hol van a terméken, lásd: *Bevezető37. oldalon.*

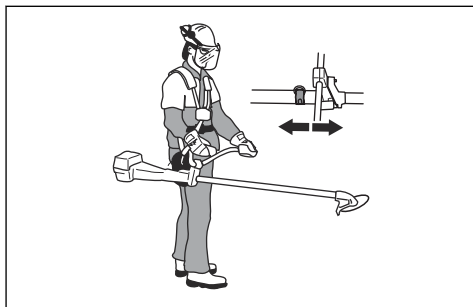
Munkapozíció

- Tartsa a terméket két kézzel.
- Tartsa a terméket teste jobb oldalán.
- Tartsa a vágófelszerelést csipőszint alatt.
- Mindig tartsa a terméket a hevederhez rögzítve.
- Tartsa távol testrészeit a forró felületektől.
- Tartsa távol testrészeit a vágófelszereléstől.

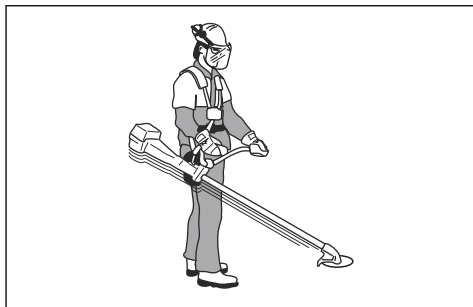
A termék helyes egyensúlyban tartása

A termék erdőritkításhoz akkor van megfelelő egyensúlyban, ha elengedve vízszintesen lóg a felfüggesztőponton. Megfelelő egyensúlyban kisebb

annak a kockázata, hogy a markolatot elengedve a termék követ érint.

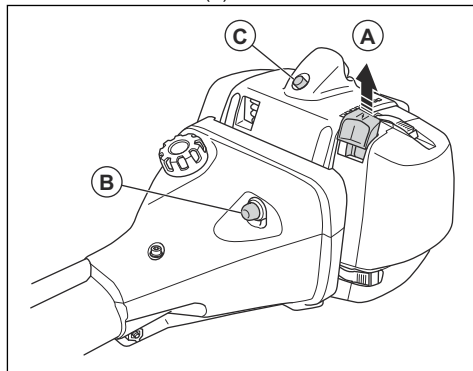


Fűritkításhoz a termék akkor van megfelelő egyensúlyban, ha a kés vágási magasságban van a föld felett.



Hideg motor indítása

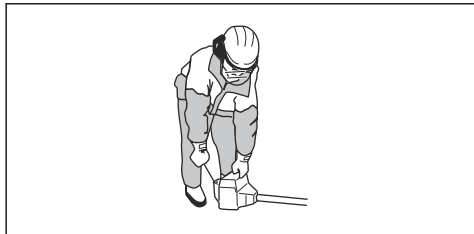
1. A leállítókapcsolót állítsa a start pozícióba.
2. Állítsa a szívatókart (A) szívató állásba.



3. Nyomja meg körülbelül 6 alkalommal az üzemanyagpumpát (B), amíg el nem kezd üzemanyaggal telítődni. Az üzemanyagpumpát nem szükséges teljes mértékben megtölteni.
4. Nyomja be a nyomáscsökkentő szelepet (C).

Megjegyzés: A termék elindításakor a nyomáscsökkentő szelep visszaáll eredeti pozíciójába.

5. Nyomja a géptestet bal kézzel a talajnak.



VIGYÁZAT: Ne tegye a lábát a termékre.

6. Húzza ki lassan az indítózsínort, amíg ellenállást nem érez. Amikor ellenállást érez, húzza meg gyorsan és erősen az indítózsínór fogantyúját.

Megjegyzés: Ne tekerje az indítózsínort a keze köré.

7. Addig húzza az indítózsínór fogantyúját, amíg a motor be nem indul.



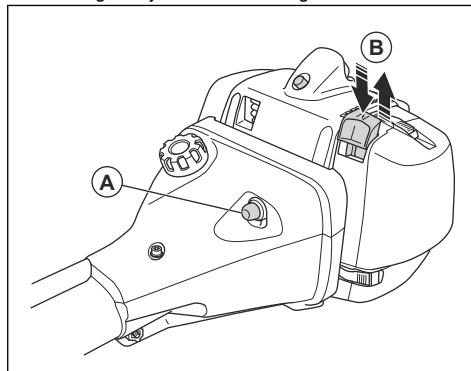
VIGYÁZAT: Ne húzza ki teljesen az indítózsínort, és ne engedje el a berántókötél fogantyúját. Engedje vissza lassan az indítózsínort. Az utasítások be nem tartása a motor károsodásához vezethet.

8. Állítsa a hidegindítót működési pozícióba, és adjon teljes gázt.

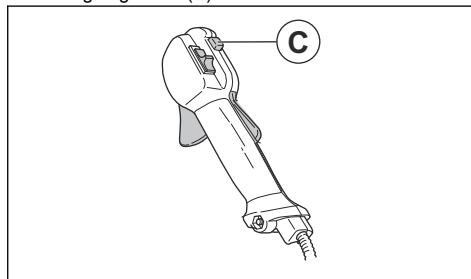
Meleg motor indítása

1. A leállítókapcsolót állítsa a start pozícióba.

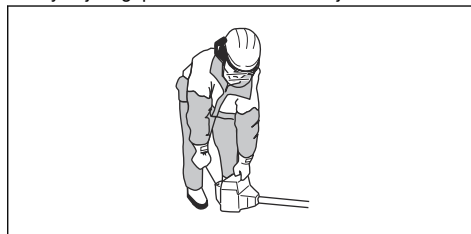
2. Nyomja meg körülbelül 6 alkalommal az üzemanyagpumpát (A), amíg el nem kezd üzemanyaggal telítődni. Az üzemanyagpumpát nem szükséges teljes mértékben megtölteni.



3. Húzza fel és nyomja le a szivatókart (B) az indítógáz beállításához.
4. Az 555RXT és az 555FRM esetében: A gáz funkció aktiválásához nyomja le, majd engedje fel a gázadagoló reteszt, a gázadagolót és az indítógáz-gombot (C).



5. Nyomja a géptestet bal kézzel a talajnak.



VIGYÁZAT: Ne tegye a lábát a termékre.

6. Húzza ki lassan az indítózsínort, amíg ellenállást nem érez. Amikor ellenállást érez, húzza meg gyorsan és erősen az indítózsínór fogantyúját.

Megjegyzés: Ne tekerje az indítószinórt a keze köré.

7. Addig húzza az indítószinór fogantyúját, amíg a motor be nem indul.

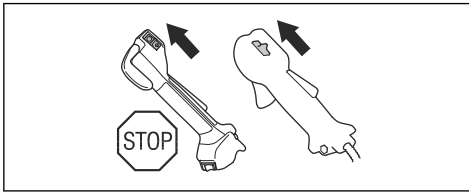


VIGYÁZAT: Ne húzza ki teljesen az indítószinórt, és ne engedje el a berántókötél fogantyúját. Engedje vissza lassan az indítószinórt. Az utasítások be nem tartása a motor károsodásához vezethet.

8. Állítsa a hidegindítót működési pozícióba, és adjon teljes gázt.

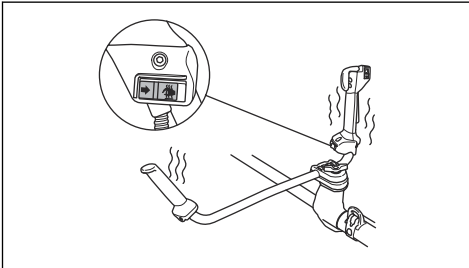
A motor leállítása

- Állítsa a leállítókapcsolót a stop pozícióba.



Fogantyúfűtés (555FXT)

A termék fogantyújában fűtőegységek találhatók. A fogantyúfűtés kapcsolója a gázfogantyún található. A fűtőegységek bekapcsolva automatikusan 70 °C felett tartják a hőmérsékletet.



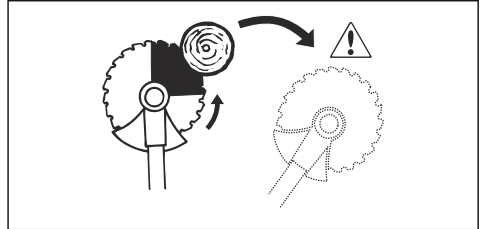
Késlőkés

Késlőkés az, amikor a termék gyorsan, nagy erővel oldalra mozdul. Akkor történik késlőkés, ha a fűvágó kés vagy a fűrészlánc olyan tárgynak ütközik, amit nem tud elvágni. A késlőkés bármilyen irányba elmozdíthatja

a terméket és a kezelőt is. A kezelő és a közelben állók testi épsége is veszélybe kerülhet.

Ennek kockázata olyan helyen nagyobb, ahol a vágott növény nehezen látható.

Ne vágjon a tárcsa feketével jelzett területével. A tárcsa sebessége és mozgása késllőkést okozhat. A kockázat a vágott ág vastagságával növekszik.

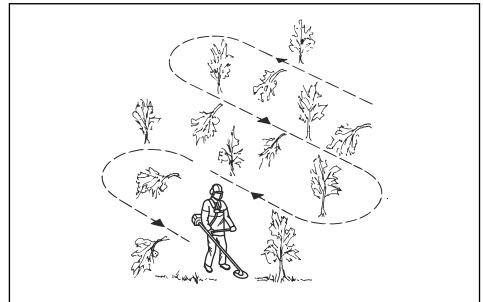


Általános munkavégzési utasítások



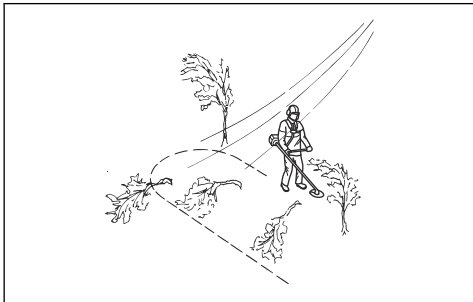
FIGYELMEZTETÉS: Legyen óvatos, ha feszülő fát vág. A vágás közben vagy a vágás végén váratlanul a helyére mozdulhat, és ezzel a terméknek ütődve sérülést okozhat.

- Tisztítson meg egy nyílt területet a munkaterület egyik végén, és kezdje onnan a munkát.
- Szabályos vonalban haladjon végig a munkaterületen.



- Fordítsa a terméket teljesen balra és jobbra, minden fordulattal 4-5 méter széles területet megtisztítva.
- Tisztítson meg 75 méter hosszúságú területet, mielőtt visszaindul. Vigye magával az üzemenyagkannát is.
- Olyan útvonalat válasszon, amelyen keresztül a lehető legkevesebb árkon és akadályon kell átkelnie.

- Olyan irányba haladjon, hogy a szél a megtisztított területre döntse a levágott növényzetet.



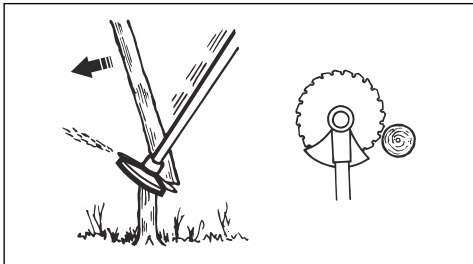
- Haladjon a lejtők mentén, ne azokon át.

Erdőritkítás fűrészláncával

Fák kidöntése balra

Ahhoz, hogy a fa balra dőljön, a fa alsó részét jobbra kell tolni.

1. Adjon teljes gázt.
2. Helyezze a fűrészláncát a fához az ábrának megfelelően.
3. Döntse meg a fűrészláncát és nyomja erősen jobbra le. Ezzel egy időben nyomja a fát a pengevédővel.

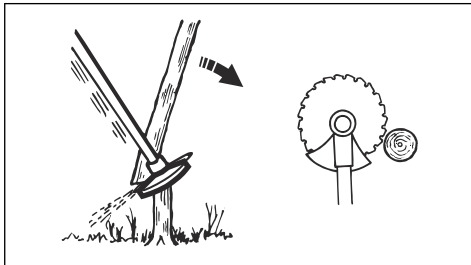


Fák kidöntése jobbra

Ahhoz, hogy a fa jobbra dőljön, a fa alsó részét balra kell tolni.

1. Adjon teljes gázt.
2. Helyezze a fűrészláncát a fához az ábrának megfelelően.

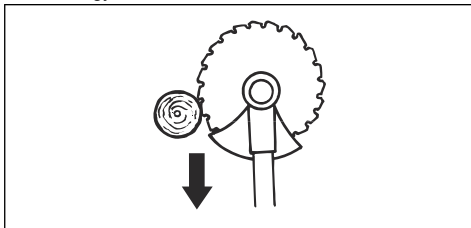
3. Döntse meg a fűrészláncát és nyomja erősen jobbra fel. Ezzel egy időben nyomja a fát a pengevédővel.



Fák kidöntése előre

Ahhoz, hogy a fa előre dőljön, a fa alsó részét hátrafelé kell tolni.

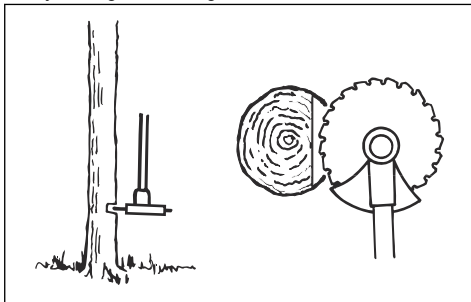
1. Adjon teljes gázt.
2. Helyezze a fűrészláncát a fához az ábrának megfelelően.
3. Húzza gyors mozdulattal előre a fűrészláncát.



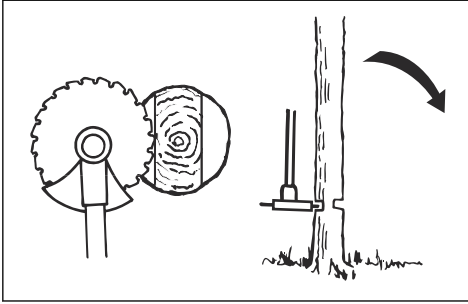
Nagyobb fák kidöntése

A nagyobb fákat két oldalról kell vágni.

1. Határozza meg, hogy melyik irányba fog dőlni a fa.
2. Adjon teljes gázt.
3. Ejtse meg az első vágást a fa dőlési oldalán.



4. Vágja át a fát a másik oldalról.



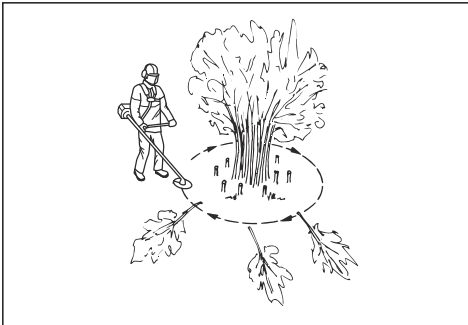
VIGYÁZAT: Ne próbálja hirtelen mozdulattal kihúzni a terméket, ha a fűrész tárcsa megakad. Ez károsíthatja a fűrész tárcsát, a szöghajtást, a tengelyt és a markolatot is. Engedje el a markolatot, tartsa a tengelyt két kézzel, majd óvatosan húzza ki a terméket.

Megjegyzés: A kisebb fákhhoz alkalmazzon nagyobb vágónyomást. A nagyobb fákhhoz alkalmazzon kisebb vágónyomást.

Bokorítás fűrész tárcsával

Ahhoz, hogy a fa balra dőljön, a fa alsó részét jobbra kell tolni.

- Vágja meg a vékony fákat és bokrokat.
- Mozgassa a terméket oldalról oldalra.
- Egy mozdulattal több fát is vágjon meg.
- Vékony fák csoportban:



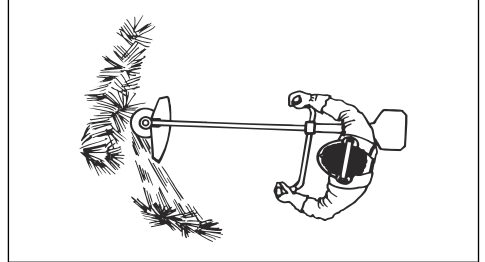
- a) Vágja a külső fákat magasan.
- b) Vágja a külső fákat a megfelelő magasságra.
- c) Vágjon középről. Ha nem fér hozzá a csoport közepéhez, vágja meg a külső fákat magasan, és hagyja kidőlni őket. Ezzel csökkentheti annak az esélyét, hogy a fűrész tárcsa megakad.

Fűritkítás fűvágó késsel



VIGYÁZAT: Ne használjon fűvágó kést és fűvágó pengét fán. A fűvágó késeket és a fűvágó pengéket csak magas vagy sűrű fűhöz használja.

- Mozgassa a terméket oldalról oldalra.
- A vágást jobbról balra kezdje végezni. A következő vágás előtt helyezze a terméket jobbra.
- A fűvágó kés bal oldalával vágjon.

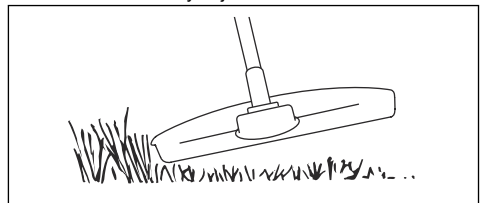


- Döntse balra a fűvágó kést, hogy a fű egy vonalba essen. Így könnyebben összegyűjthető.
- Stabilan, terpeszben támaszkodjon.
- Lépjen előre minden jobbra irányuló mozdulat után és vegyen fel stabil testhelyzetet a következő vágás előtt.
- Tartsa a támasztócsészét enyhe erővel a talajnak, hogy a fűvágó kés ne érje el a földet.
- Tartsa be ezeket az utasításokat, hogy csökkenthesse annak esélyét, hogy a levágott fű a fűvágó kése tekeredik:
 - a) Adjon teljes gázt.
 - b) Ne érintse a levágott fűvet a fűvágó késsel, miközben a terméket balról jobbra mozdítja.
- A levágott fű összegyűjtése előtt állítsa le a motort és vegye le a terméket a hevederről. Helyezze a terméket a talajra.

Fűnyírás a szegélyvágó fej használatával

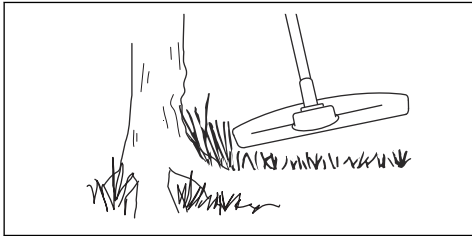
Fűszegély nyírás

1. Tartsa a szegélynyíró fejet közvetlenül a talajszint felett ferdén. Ne nyomja bele a damilt a fűbe.



2. Csökkentse a fűvágó damil hosszát 10-12 cm-re.

3. Csökkentse a motor fordulatszámát, hogy megóvja a növényeket a károsodástól.
4. Csak 80% gázt adjon, amikor akadályok közelében végez fűnyírást.

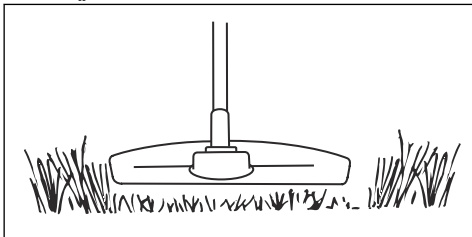


Fűritkítás fűvágó késsel

1. Fűvágó kést és fű vágófejet ne használjon fás szárú növényekhez.
2. A magas és erőteljes fű minden típusának ritkítása fűvágó késsel történik.
3. A fűvet oldalirányban ingaszerű mozgással kaszálja, a jobbról balra induló mozdulattal ritkíthat, a balról jobbra induló mozdulattal pedig visszatér kiinduló helyzetbe. A penge a bal oldalával dolgozzon („8 és 12 óra között”).
4. Ha a fűritkítás során a pengét kissé balra dönti, a fű rendbe gyűlik, amely megkönnyíti az összegyűjtést, például a gereblyézésnél.
5. Igyekezzen ritmikusan dolgozni. Álljon stabilan, lábait kissé széttéve. A kiindulóhelyzetbe visszatérve lépjen előre, majd vesse meg újra lábát a talajon.
6. A támasztócsésze finoman érintkezzen a talajjal. A támasztócsésze rendeltetése, hogy ne engedje a pengét a talajnak ütközni.
7. Csökkentse a fűnyesedék penge körüli lerakódásának a kockázatát azzal, hogy mindig teljes gázon dolgozik, és elkerüli a korábban levágott nyesedéket visszalendítéskor.
8. Mielőtt a levágott anyagot összegyűjti, állítsa le a motort, akassza le a hámot, és tegye le a gépet a talajra.

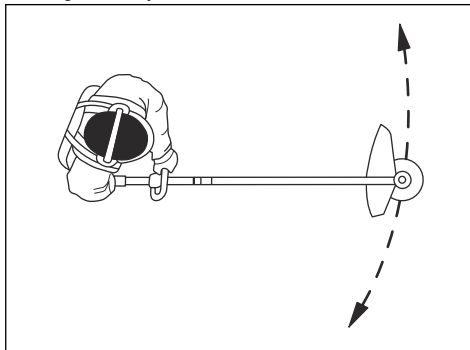
Fűnyírást

1. A vágódamillal a fű nyírásakor legyen párhuzamos a talajjal.



2. Ne nyomja le a talajra a damilfejet. Ezzel kárt tehet a termékben.

3. A fűnyírást kaszáló mozdulatokkal végezze. Dolgozzon teljes fordulatszámom.



A fű seprése

A forgó zsinórt légáramlatával eltávolíthatja a levágott fűvet a munkaterületről.

1. Tartsa a damilfejet és a zsinórt a talaj felett, arra párhuzamosan.
2. Adjon teljes gázt.
3. A szegélyvágó fejet oldalról oldalra mozgatva seperje a fűvet.



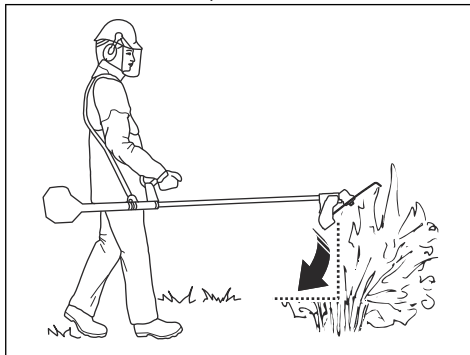
FIGYELMEZTETÉS: Minden alkalommal tisztítsa meg a damilfej borítását, amikor új vágózsínort helyez fel, hogy egyensúlyt biztosíthasson és elkerülhesse a markolat vibrálását. Ellenőrizze és szükség esetén tisztítsa meg a szegélyvágó fej egyéb elemeit is.

Aprítás a shredder kés használatával



VIGYÁZAT: 2 cm-nél nagyobb szárátmérőjű növények esetén ne használja a shredder kést.

- Mozgassa a shredder kést fel-le a növényen a kisebb darabokra aprításhoz.



Karbantartás

Bevezető



FIGYELMEZTETÉS: Karbantartás előtt el kell olvasnia és meg kell értenie a biztonságról szóló fejezetet.

A gépen végzett minden szerviz- és javítási munkát szakképzettséget igényel. Garantáljuk a professzionális javítások és szervizelés lehetőségét. Ha viszonteladója nem szervizműhely, forduljon hozzájuk a legközelebbi szervizműhellyel kapcsolatban.

Karbantartási terv

Karbantartás	Naponta	Hetente	Havonta
Tisztítsa meg a külső felületeket.	X		
Ellenőrizze a heveder épségét.	X		
Keressen sérülést a heveder gyorskioldó mechanizmusán, és ellenőrizze annak megfelelő működését.	X		
Ellenőrizze a gázadagoló reteszét és a gázadagolót. Lásd: <i>A gázadagoló reteszének ellenőrzése</i> 43. oldalon.	X		
Győződjön meg arról, hogy a vágófelszerelés alapjáraton nem forog.	X		
Ellenőrizze a leállítókapcsolót. Lásd: <i>A leállítókapcsoló ellenőrzése</i> 43. oldalon.	X		
Keressen sérülést és repedést a vágófelszerelés védőburkolatán.	X		
Ellenőrizze, hogy a fűrésztárcsa vagy fűvágó kés megfelelően van-e rögzítve. Ellenőrizze, hogy a fűrésztárcsa vagy fűvágó kés éles és sértetlen-e.	X		
Keressen sérülést és repedést a támkarimán. Ha sérült, cserélje ki.	X		
Keressen sérülést és repedést a szegélyvágó fejen. Ha sérült, cserélje ki.	X		
Keressen sérülést a fogantyún és a markolaton; ellenőrizze, hogy megfelelően vannak-e rögzítve.	X		
Szorítsa meg teljesen a rögzítőanyát a rögzítőanyával ellátott vágófelszereléseken.	X		
Keressen sérülést a szállítási biztosítószerkezeten; ellenőrizze, hogy megfelelően csatlakoztatható.	X		
Keressen szivárgást a motoron, az üzemanyagtartályon és az üzemanyag-vezetékeken.	X		
Légszűrő tisztítása. Ha sérült, cserélje ki.	X		
Húzza meg a csavarokat és az anyákat.	X		
Keressen sérülést az indítón és az indítószinóron.		X	
Keressen sérülést és repedést a rezgéscsillapító egységeken. ⁶		X	
Ellenőrizze a gyújtógyertyát. Lásd: <i>A gyújtógyertya ellenőrzése</i> 65. oldalon.		X	
Tisztítsa ki a hűtőrendszert.		X	
Tisztítsa meg vagy cserélje a szikrafogó hálót.		X	

⁶ Cserélje a rezgéscsillapító egységet minden évszak után, de legalább évente.

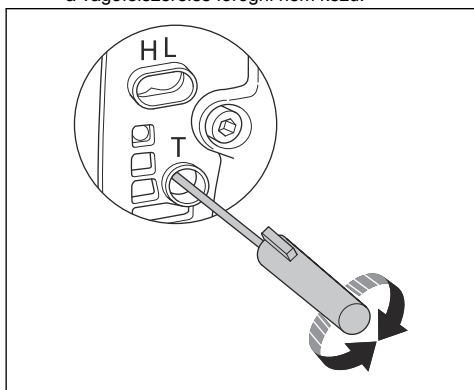
Karbantartás	Naponta	Hetente	Havonta
Tisztítsa meg a porlasztó külsőjét és környezetét.		X	
Ellenőrizze, hogy a szőghajtás $\frac{3}{4}$ részig fel van-e töltve zsírral.		X	
Ellenőrizze, hogy az üzemanyagszűrő nincs-e elszennyeződve, és hogy az üzemanyag-vezetékben nincsenek-e repedések vagy egyéb sérülések. Szükség esetén cserélje ki.			X
Ellenőrizze az összes kábelt és csatlakozót.			X
Ellenőrizze, hogy nem kopott-e a tengelykapcsoló, a tengelykapcsoló-rugók és a tengelykapcsoló-dob. Szükség esetén cserélje ki az alkatrészeket.			X
Cserélje a gyújtógyertyát.			X
Tisztítsa meg vagy cserélje a szikrafogó hálót.			X
Kenje meg a hajtótengelyt. ⁷			X

Porlasztó

Az alapjárat fordulatszám beállítása

Az Ön Husqvarna terméke a káros kipufogógázok csökkentését előíró specifikációk szerint készült.

1. Az alapjárat fordulatszám beállítása előtt gondoskodjon arról, hogy tiszta legyen a levegőszűrő és fel legyen szerelve a légszűrő fedél.
2. Az alapjárat fordulatszám beállításához használja az alapjárat fordulatszám beállító T csavart (ami „T” jelzéssel rendelkezik).
 - a) Csavarja a T jelzésű alapjárat-beállító csavart az óramutató járásával megegyező irányba, amíg a vágófelszerelés forogni nem kezd.



- b) Csavarja a T jelzésű alapjárat-beállító csavart az óramutató járásával ellenkező irányba, amíg a vágófelszerelés le nem áll.



FIGYELMEZTETÉS: Ha az alapjárat fordulatszám beállításakor a vágófelszerelés tovább működik, forduljon az illetékes szakszervizhez. Ne használja a terméket addig, amíg az nincs megfelelően beállítva vagy megjavítva.

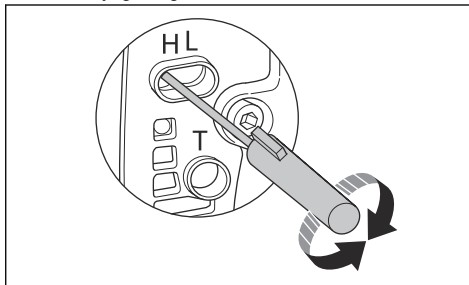
3. Az alapjárat fordulatszám akkor van helyesen beállítva, ha a motor minden helyzetben egyenletesen jár. Az alapjárat fordulatszámnak alacsonyabbnak kell lennie a vágófelszerelés forgásához szükséges fordulatszámánál.

Megjegyzés: Az ajánlott alapjárat fordulatszámmal kapcsolatban lásd: *Műszaki adatok68. oldalon.*

A magas és az alacsony fordulatszám tűjének beállítása

A magas és az alacsony fordulatszám tűjének beállításával az üzemanyag-ellátás a helyi feltételekhez igazítható.

- Fordítsa a magas és az alacsony fordulatszám tűjét az óramutató járásával megegyező irányba az üzemanyag-adagolás csökkentéséhez.

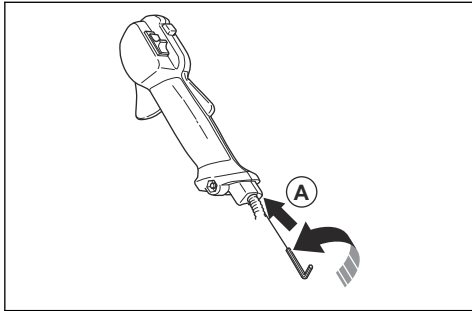


⁷ Három havonta.

- Fordítsa a magas és az alacsony fordulatszám tűjét az óramutató járásával ellentétes irányba az üzemanyag-adagolás növeléséhez.

A startgáz-fordulatszám beállítása (555RXT, 555FRM)

1. Járassa a motort alapjáraton.
2. Nyomja meg az indítógáz-adagoló reteszt. Lásd: *A termék áttekintése* 38. oldalán.
3. Ha a startgáz-fordulatszám 4000 ford/percnél alacsonyabb, forgassa el a beállítócsavart (A) az óramutató járásával megegyező irányba. Amikor a vágófelszerelés forogni kezd, forgassa el a beállítócsavart (A) fél fordulattal az óramutató járásával megegyező irányba.



4. Ha a startgáz-fordulatszám 6500 ford/percnél magasabb, forgassa el a beállítócsavart (A) az óramutató járásával ellentétes irányba. Amikor a vágófelszerelés forogni kezd, forgassa el a beállítócsavart (A) fél fordulattal.

A hangfogó tisztítása



FIGYELMEZTETÉS: A hangfogó működés közben felforrósodik, alapjáratú fordulatszámon is. Tűz és égési sérülés veszélye.

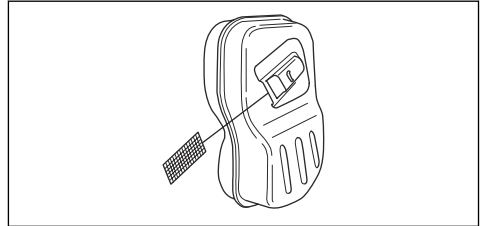


FIGYELMEZTETÉS: A használt hangfogó/szikrafogó és szikrafogó-rögzítőfelület felületei rákkeltő égéscsökkentő részecske lerakódásokat tartalmazhatnak. Ennek érdekében, hogy a szikrafogó tisztításakor és/vagy szervizelésekor elkerülje az ilyen részecskék bőrrel való érintkezését vagy belélegzését, tartsa be az alábbi óvintézkedéseket:

- viseljen kesztyűt;
- a tisztítást és/vagy szervizelést jól szellőző helyen végezze;
- ne használjon sűrített levegőt a szikrafogó háló tisztításához;
- a szikrafogó tisztításakor használjon acélsörtéjű kefével, és a dörzsölő

mozdulatokat a testével ellentétes irányban végezze.

1. Ha a termékéhez tartozó hangfogón szikrafogó háló van, hetente tisztítsa meg drótkéfével. Ha a szikrafogó háló sérült, cserélje ki.



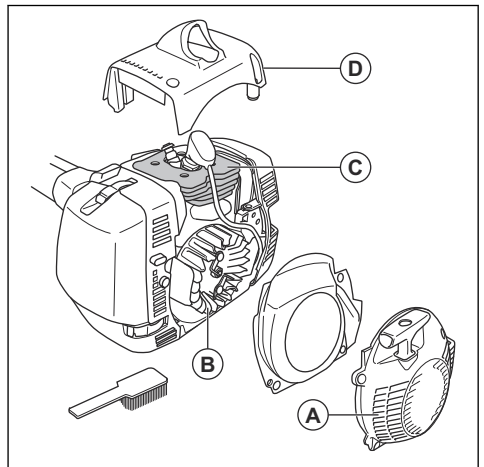
VIGYÁZAT: Az eltömődött szikrafogó háló a motor túlhevülését okozhatja, amely károsíthatja a hengert és a dugattyút.



VIGYÁZAT: Ha a szikrafogó háló gyakran eltömődik, vizsgáltsa meg a hangfogót szervizműhellyel.

A hűtőrendszer kitisztítása

A hűtőrendszer magában foglalja az indítószervezet házában található levegőbeömlő nyílást (A), a lendkeréken lévő hűtőbordákat (B), hengeren lévő hűtőbordákat (C) és a hengerfeleket (D).



Tisztítsa meg a hűtőrendszert legalább hetente, vagy szükség esetén gyakrabban.

1. Távolítsa el az indítószervezet házában a hengerfeleket.
2. Tisztítsa meg a hűtőrendszert kefével.

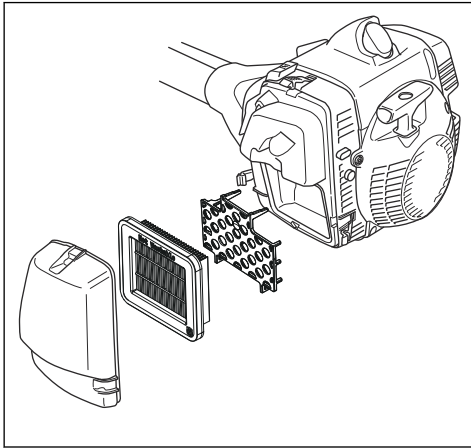
Légszűrő

A szennyezett légszűrő karburátorhibát, indítási problémákat, a motorteljesítmény romlását és a motoralkatrészek kopását okozhatja. Emellett a motor a szükségesnél több üzemanyagot használhat fel. Tisztítsa a szűrőt legalább 8 óránként, vagy ennél gyakrabban, ha a terméket poros környezetben használja.

Megjegyzés: A légszűrő tisztítása vagy cseréje után szükség lehet a motor beállítására. Lásd: *Portasztő60. oldalon.*

A papír levegőszűrő ellenőrzése

1. Vegye le a levegőszűrő fedelét.
2. Távolítsa el a papír levegőszűrőt és a szűrőtartót.



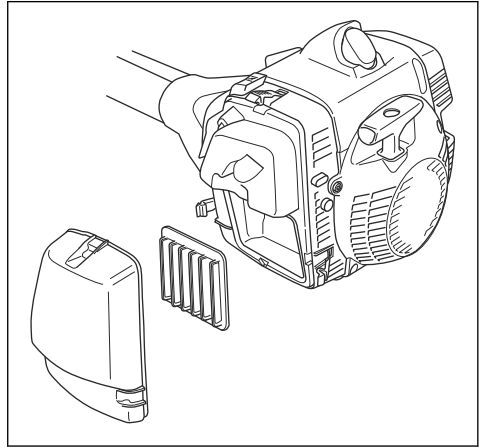
3. Vizsgálja meg és kefe segítségével tisztítsa meg a légszűrőházat.
4. Ellenőrizze a papír levegőszűrőt. Ha a papír levegőszűrő szennyezett vagy sérült, cserélje ki.



VIGYÁZAT: Ne hajlítsa meg vagy hajtsa össze a papír levegőszűrőt, mert ezzel kárt tehet benne. Cserélje ki a sérült papír levegőszűrőt.

A nejlon levegőszűrő tisztítása

1. Vegye le a levegőszűrő fedelét.



2. Vegye ki a nejlon levegőszűrőt.
3. Vizsgálja meg és kefe segítségével tisztítsa meg a légszűrőházat.
4. Ellenőrizze a nejlon levegőszűrőt. Meleg szappanos víz segítségével tisztítsa meg a nejlon levegőszűrőt.



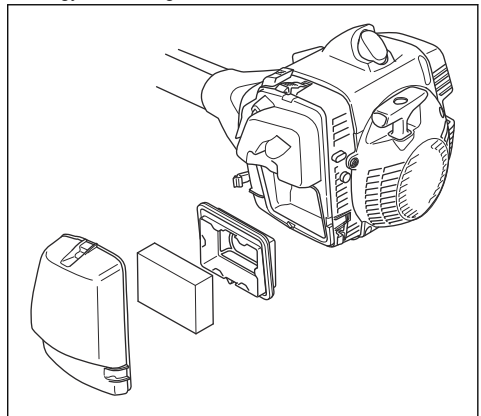
VIGYÁZAT: Ha a nejlon levegőszűrő sérült vagy nem sikerül teljesen megtisztítani, cserélje ki.



VIGYÁZAT: A nejlon levegőszűrőt teljesen szárazon szerelje csak vissza.

A habszivacs levegőszűrő tisztítása

1. Vegye le a levegőszűrő fedelét.



2. Vegye ki a habszivacs levegőszűrőt.

- Vizsgálja meg és kefe segítségével tisztítsa meg a légszűrőházat.
- Ellenőrizze a habszivacs levegőszűrőt. Meleg szappanos víz segítségével tisztítsa meg a habszivacs levegőszűrőt.



VIGYÁZAT: Ha a habszivacs levegőszűrő sérült vagy nem sikerül teljesen megtisztítani, cserélje ki.



VIGYÁZAT: A habszivacs levegőszűrőt teljesen szárazon szerelje csak vissza.

- Vigyen fel olajat a habszivacs levegőszűrőre. Lásd: *Olaj felvitele a habszivacs levegőszűrőre* 63. oldalon.

Olaj felvitele a habszivacs levegőszűrőre

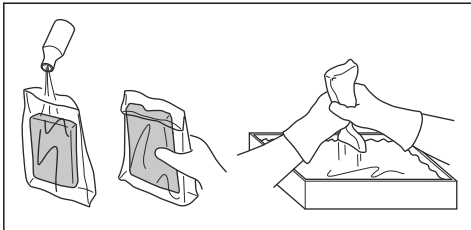


VIGYÁZAT: Mindig speciális Husqvarna légszűrőolajat használjon. Ne használjon másféle olajat.



FIGYELMEZTETÉS: Vegyen fel védőkesztyűt. A légszűrőolaj bőrirritációt okozhat.

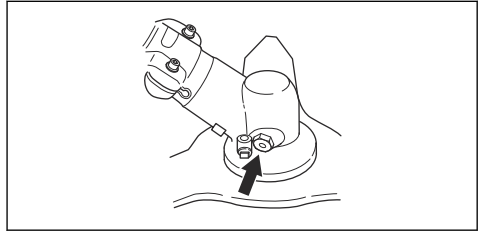
- Tegye be a habszivacs levegőszűrőt egy műanyag tasakba.
- Tegyen olajat a műanyag tasakba.
- Dörzsölje át a műanyag tasakot, hogy az olaj egyenletesen átítassa a habszivacs levegőszűrőt.
- Még a műanyag tasakban nyomkodja ki a habszivacs levegőszűrőből a felesleges olajat.



Szöghajtás

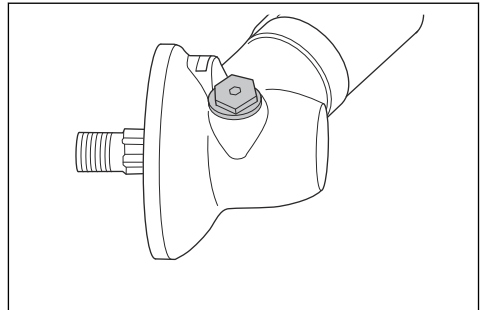
A szöghajtást a gyárban $\frac{3}{4}$ részig feltöltik zsírral. A termék használata előtt ellenőrizze, hogy ez a kenőanyag szint nem változott. Használjon Husqvarna speciális kenőanyagot, ha utántöltés szükséges. Ne

cseréljen zsírt a szöghajtásban. A szöghajtás javítását bizza szervizműhelyre.

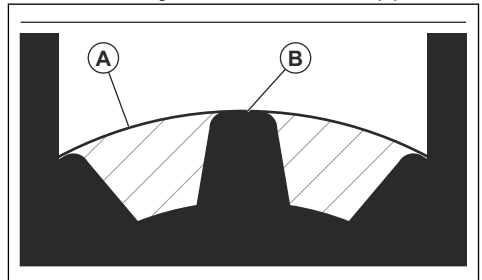


A szöghajtás kenése

- Távolítsa el a vágószerkezetet.
- Helyezze el úgy a terméket, hogy a zsírszódugó a legmagasabb pozícióban legyen.
- Távolítsa el a zsírszódugót.



- Nézzon be a zsírszódugó nyílásába, és forgassa el a hajtótengelyt. A zsír szintjének (A) egy szintben kell lennie a fogaskerekek felső szélével (B).



- Ha a zsírszint túl alacsony, töltsen fel a szöghajtást Husqvarna szöghajtászsírral. A töltést végezze lassan, és forgassa a hajtótengelyt a szöghajtászsír betöltése közben, majd álljon meg a megfelelő szintnél (B).



VIGYÁZAT: A nem megfelelő mennyiségű zsír károsíthatja a szöghajtást.

- Helyezze fel a zsírszódugót.

Meghajtótengely

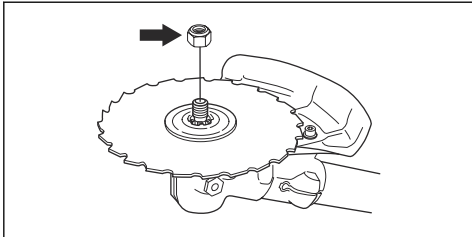
A meghajtótengelyt 3 havonta kenje meg. Ha bizonytalan a feladatot illetően, bizza szervizműhelyre.

A záróanya rögzítése és eltávolítása

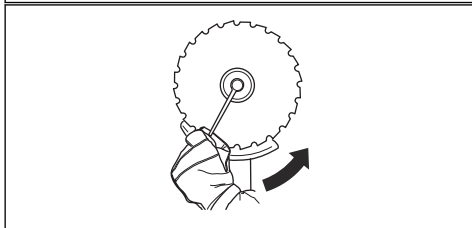
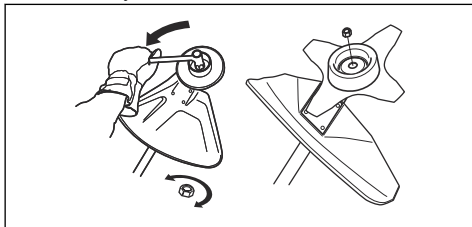


FIGYELMEZTETÉS: Állítsa le a motort, húzzon védőkesztyűt, és legyen óvatos a vágófelszerelés élei környékén.

A záróanya segítségével bizonyos típusú vágófelszeréseket rögzíthet. A záróanya balmenetes.



- Használjon olyan csőkulcsot, amelynek szára elég hosszú ahhoz, hogy kezét a vágófelszerelés védőburkolata mögött tarthassa. Az ábrán szereplő nyíl azt a területet jelzi, ahol biztonságosan használhatja a csőkulcsot.



- A záróanya rögzítéséhez szorítsa meg azt a vágófelszerelés forgásával ellentétes irányba húzva.
- A záróanya eltávolításához lazítsa meg azt a vágófelszerelés forgásának megfelelő irányban csavarva.
- Tartsa számon, hogy hányszor szereli le, majd vissza a záróanyát. Cserélje le körülbelül tíz alkalom után.

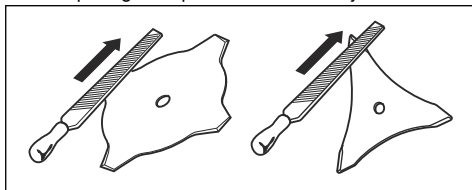
Megjegyzés: Győződjön meg, hogy a záróanya kézzel nem forgatható. Cserélje a záróanyát, ha a nejlontetétnek nincs legalább 1,5 Nm-es ellenállása.

A fűvágó kés és a fűvágó penge élezése



FIGYELMEZTETÉS: Állítsa le a motort. Használjon védőkesztyűt.

- A fűvágó kés és a fűvágó penge megfelelő élezéséhez olvassa el a vágófelszerelés használati útmutatóját.
- Az egyensúly megtartása érdekében minden oldalt egyenlő mértékben élezzen meg.
- Szimplavágású lapos reszelőt használjon.



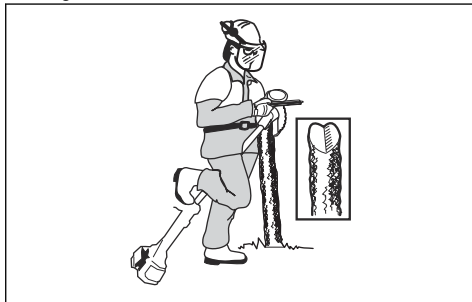
FIGYELMEZTETÉS: A sérült pengéket cserélje le. Ne próbáljon használhatóvá tenni elgörbült vagy megcsavarodott pengét.

A fűrész tárcsa élezése

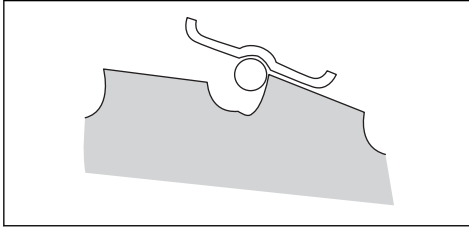


FIGYELMEZTETÉS: Állítsa le a motort. Használjon védőkesztyűt.

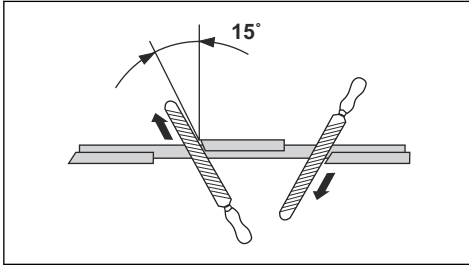
- A tárcsa helyes élezéséhez olvassa el a hozzá tartozó használati útmutatót.
- Győződjön meg arról, hogy a terméket és a pengét megfelelően alátámasztotta az élezéshez.



- Használjon 5,5 mm-es kerek reszelőt, tartóval együtt.

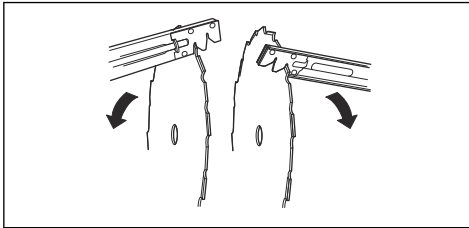


- Tartsa a reszelőt 15°-os szögben.
- Élezze meg a fűrésztrácsa egyik fogát jobbra, a következőt pedig balra, az ábra szerint.



Megjegyzés: Ha a penge erősen kopott, élezze meg a fogak oldalait lapos reszelővel. Ezután élezze meg őket kerek reszelővel is.

- A penge egyensúlyának megtartása érdekében minden oldalt egyenlő mértékben élezzon meg.
- Igazítsa a fogakat 1 mm-hez az ajánlott igazítóeszkőzettel. Kövesse a penge használati útmutatóját.



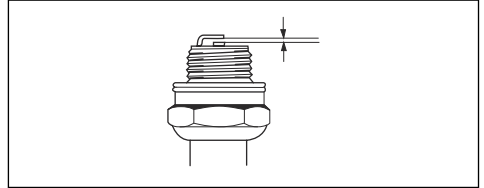
FIGYELMEZTETÉS: A sérült pengéket cserélje le. Ne próbáljon használhatóvá tenni elgörcsült vagy megcsavarodott pengét.

A gyújtógyertya ellenőrzése.



VIGYÁZAT: Használja mindig az előírt típusú gyújtógyertyát. A nem megfelelő gyújtógyertya károsíthatja a terméket.

- Vizsgálja meg a gyújtógyertyát, ha gyenge a motor, nehezen indul, vagy egyenetlen az alapjárata.
- A gyújtógyertya elektródái közötti lerakódások kialakulásának csökkentése érdekében tartsa be az alábbi utasításokat:
 - a) gondoskodjon az alapjáratú fordulatszám megfelelő beállításáról;
 - b) gondoskodjon a megfelelő üzemanyag-keverékről;
 - c) gondoskodjon a levegőszűrő tisztaságáról.
- Ha a gyújtógyertya piszkos, tisztítsa meg, és ellenőrizze, hogy a szikraköz megfelelő-e, lásd: *Műszaki adatok68. oldalon.*



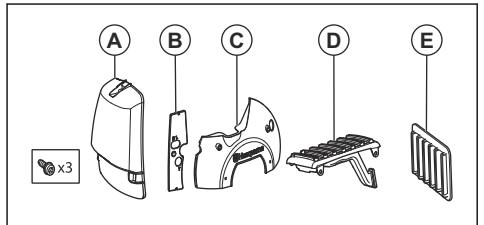
- Szükség esetén cserélje ki a gyújtógyertyát.

A termék beállítása hideg környezethez



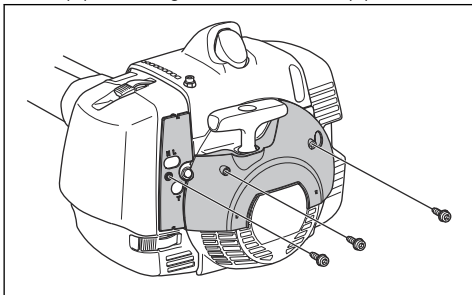
VIGYÁZAT: Havas és hideg időjárási viszonyok esetén működési problémák léphetnek fel. Fennáll a kockázata, hogy a motorhőmérséklet túlságosan lecsökken, illetve jég képződik a levegőszűrőn és a karburátoron.

A termékhez téli készlet érhető el. A téli készlet az alábbi alkatrészeket tartalmazza:

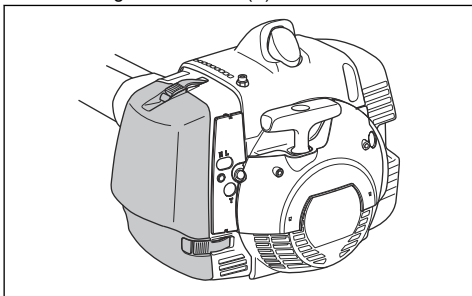


- Egy légszűrő fedél levegőbeömlő nyílás nélkül (A).
- Egy fedél a levegőszűrő-tartó számára (B).
- Egy fedél az indítószerszám háza számára (C).
- Egy légcsatornával ellátott kopásvédő (D).
- Egy levegőszűrő (E).
- 0 °C alatti hőmérséklet esetén kövesse az alábbi lépéseket.

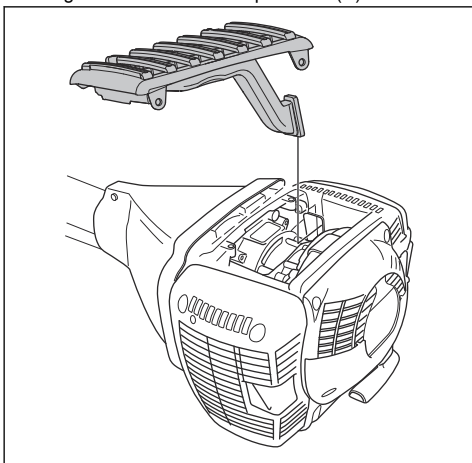
- a) Szerelje fel az indítószerkezet házának fedelét (C) és a levegőszűrő-tartó fedelét (B).



- b) Távolítsa el a levegőszűrőt és a levegőszűrő fedelét. Helyezze fel a levegőszűrőt (E) és a levegőszűrő fedelét (A).



- -5 °C alatti hőmérséklet esetén szerelje fel a légszűrővel ellátott kopásvédőt (D).

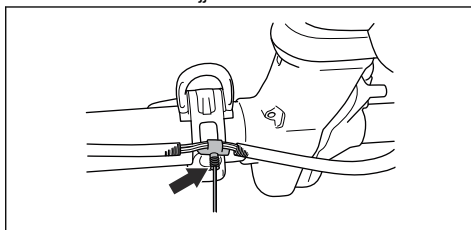


VIGYÁZAT: -5 °C vagy 0 °C feletti hőmérséklet esetén szerelje le a téli készletet a termékről. Fennáll a motor károsodásának veszélye.

A gázbowden kenése (555FXT)

Megjegyzés: A gázbowden gyári kenéssel érkezik. Havonta kenje meg a gázbowden.

1. Vegye le a védőburkolatot.
2. Vegye le a hengerfedelét, hogy hozzáférhessen a gázbowden gumiharangjaihoz.
3. Vegye le a zsírzószemeken lévő dugót.
4. Használjon fagyálló spray-t 2 mm-es szórócsővel. Kis sorozatokban fújjon.



5. Győződjön meg arról, hogy a gázbowden gumiharangjai nem tágulnak.
6. Szerelje vissza a hengerfedelét és a védőburkolatot.

Hibaelhárítás

A motor nem indul

Ellenőrzés	Lehetséges ok	Eljárás
Leállítókapcsoló.	A leállítókapcsoló a stop pozícióban van.	A leállítókapcsoló cseréjét hivatalos szervizműhellyel végeztesse el.
Indítófogak.	Az indítófogak nem tudnak szabadon mozogni.	Vegye le az indító fedelét és tisztítsa meg az indítófogak környezetét. Lásd: <i>A hűtőrendszer kitisztítása</i> 61. oldal. Kérje hivatalos szakszerviz segítségét a karbantartáshoz.
Üzemanyagtartály.	Nem megfelelő üzemanyag.	Engedje le az üzemanyagtartályt és töltsön be megfelelő üzemanyagot.
Porlasztó	Helytelenül beállított alapjárat fordulatszám	Állítsa be az alapjárat fordulatszámát a T alapjárat-beállító csavarral.
Gyújtógyertya.	A gyújtógyertya koszos vagy nedves.	Bizonyosodjon meg róla, hogy a gyújtógyertya száraz és tiszta.
	A gyújtógyertya szikraköze nem megfelelő.	Tisztítsa meg a gyújtógyertyát. Ellenőrizze, hogy megfelelő-e a szikraköz. Ellenőrizze, hogy a gyújtógyertyának van-e zavarászűrője. A helyes szikraközt illetően tekintse át a következőt: <i>Műszaki adatok</i> 68. oldal.
	A gyújtógyertya kilazult.	Húzza meg a gyújtógyertyát.
Üzemanyagszűrő	Eltömődött az üzemanyagszűrő.	Cserélje ki az üzemanyagszűrőt.

A motor elindul, de leáll

Ellenőrzés	Lehetséges ok	Eljárás
Üzemanyagtartály	Nem megfelelő üzemanyag.	Engedje le az üzemanyagtartályt és töltsön be megfelelő üzemanyagot.
Üzemanyagszűrő	Eltömődött az üzemanyagszűrő.	Cserélje ki az üzemanyagszűrőt.
Porlasztó	Az alapjárat fordulatszám nem megfelelően beállítva.	Állítsa be az alapjárat fordulatszámát a T alapjárat-beállító csavarral.
Légszűrő	Eltömődött a levegőszűrő.	Légszűrő tisztítása.

Szállítás és raktározás

- Szállítás vagy tárolás előtt hagyja lehűlni a terméket.
- Hosszú távú tárolás előtt vegye le a gyertyapipát.
- Szállításkor rögzítse a terméket. Győződjön meg arról, hogy nem tud elmozdulni.
- Győződjön meg arról, hogy szállítás és tárolás során nincs esély üzemanyag-szivárgásra, üzemanyagpótlók szivárgására, szikrák keletkezésére és tűzre.
- Szállításhoz és tároláshoz helyezze fel a szállítási biztosító szerkezetet.
- Hosszú távú tárolás előtt tisztítsa meg a terméket és végezzen rajta karbantartást.

Műszaki adatok

Műszaki adatok

	555FX	555FXT	555RXT	555FRM
Motor				
Hengerűrtartalom, cm ³	53,3	53,3	53,3	53,3
Üresjárat fordulatszám, ford/perc	2800	2800	2800	2800
Kimenőtengely fordulatszáma, ford/perc	10500	10500	10500	10500
Legnagyobb motorteljesítmény az ISO 8893 szerint, kW/hp @ ford/perc	2,8/3,8 @ 9000	2,8/3,8 @ 9000	2,8/3,8 @ 9000	2,8/3,8 @ 9000
Katalizátoros hangtompító	Nem	Nem	Nem	Nem
Gyújtásrendszer				
Gyújtógyertya	NGK BPMR 7A	NGK BPMR 7A	NGK BPMR 7A	NGK BPMR 7A
Elektródahézag, mm	0,5	0,5	0,5	0,5
Üzemanyag				
Üzemanyagtartály űrtartalma, l/cm ³	1,1/1100	1,1/1100	1,1/1100	1,1/1100
Tömeg				
Tömeg, kg	8,9	9,1	9,2	9,2
Zajkibocsátás⁸				
Hangteljesítményszint, mért dB (A) érték	116	116	119	119
Hangteljesítményszint, garantált, L _{WA} dB (A)	117	117	121	121
Zajszintek⁹				

⁸ A környezetben a 2000/14/EK sz. EK irányelvvel összhangban hangteljesítményként mért zajkibocsátás (L_{WA}). A gép jelentésben szereplő hangteljesítményszintjét a legmagasabb szintet produkáló eredeti vágófel-szereléssel mérték. A garantált és a mért hangteljesítmény közötti különbségnek az az oka, hogy a garantált hangteljesítmény tartalmazza a mérési eredményben lévő ingadozást és az azonos modellű gépek közti eltéréseket is a 2000/14/EK jelű irányelv értelmében.

⁹ A gép ekvivalens hangnyomásszintjére vonatkozó jelentési adatok az 1 dB(A) tipikus statisztikus ingadozásával (szórásával) rendelkeznek.

	555FX	555FXT	555RXT	555FRM
A kezelő hallószervére gyakorolt, EN ISO 11806 és ISO 22868 szerint mért hangnyomásszint, dB(A):				
Szegélyvágó fejjel ellátva (eredeti)	-	-	108	-
Fűvágó késsel ellátva (eredeti)	-	-	101	-
Fűrészlárcsával ellátva (eredeti)	103	103	-	-
Shredder késsel ellátva (eredeti)	-	-	-	103
Rezgésszintek ¹⁰				
Az EN ISO 11806 és az ISO 22867 szerint mért ekvivalens rezgésszintek ($a_{hv,eq}$) a fogantyún, m/s ² :				
Szegélyvágó fejjel ellátva (eredeti), bal/jobb	-	-	1,7/2,0	-
Fűvágó késsel ellátva (eredeti), bal/jobb	-	-	1,5/1,6	-
Fűrészpengével ellátva (eredeti), bal/jobb	2,1/2,3	2,1/2,3	-	-
Shredder késsel ellátva (eredeti)	-	-	-	2,0/1,5

Tartozékok

555FX, 555FXT		
Jóváhagyott kiegészítők	Kiegészítő típusa	Vágófelszerelés védőburkolata, cikksz.
Pengék/kécek központi furata, Ø 25,4 mm	Kimenőtengely csavarmenete: M12	
Fűvágó kés/fűvágó penge	Multi 275-4 (Ø 275, 4 fog)	502 46 49-01
	Multi 300-3 (Ø 300 3 fog)	502 46 49-01
	Multi 350-3 (Ø 350, 3 fog)	502 46 49-01
Fűrészlárcsa	Maxi 225-24 (Ø 225, 24 fog)	544 01 65-01
	Scarlet 200-22 (Ø 200, 22 fog)	537 21 71-01
	Scarlet 225-24 (Ø 225, 24 fog)	544 01 65-01
Damilfej	Trimmy S II (Ø 2,4–3,3 mm-es szál)	502 46 50-01
	Auto 55 (Ø 2,7-3,3 mm-es szál)	502 46 50-01
	T45x (Ø 2,7–3,3 mm-es szál)	502 46 50-01
	T55x (Ø 2,7–3,3 mm-es szál)	502 46 50-01
	F55 (Ø 2,7-3,5 mm-es szál)	502 46 50-01

¹⁰ Az ekvivalens rezgésszintre vonatkozó jelentési adatok az 1 m/s² tipikus statisztikus ingadozásával (szórásával) rendelkeznek.

555FX, 555FXT		
Jóváhagyott kiegészítők	Kiegészítő típusa	Vágófelszerelés védőburkolata, cikksz.
Támasztócsésze	Fix	

555RXT		
Jóváhagyott kiegészítők	Kiegészítő típusa	Vágófelszerelés védőburkolata, cikksz.
Pengék/kések központi furata, Ø 25,4 mm	Kimenőtengely csavarmenete: M12	
Fűvágó kés/fűvágó penge	Multi 275-4 (Ø 275, 4 fog)	544 16 03-01
	Multi 300-3 (Ø 300 3 fog)	544 16 03-01
	Multi 350-3 (Ø 350, 3 fog)	544 16 03-01
Fűrész tárcsa	Maxi 225-24 (Ø 225, 24 fog)	544 01 65-01
	Scarlet 200-22 (Ø 200, 22 fog)	537 21 71-01
	Scarlet 225-24 (Ø 225, 24 fog)	544 01 65-01
Damilfej	Trimmy S II (Ø 2,4–3,3 mm-es szál)	544 10 74-01
	Auto 55 (Ø 2,7–3,3 mm-es szál)	544 10 74-01
	T45x (Ø 2,7–3,3 mm-es szál)	544 10 74-01
	T55x (Ø 2,7–3,3 mm-es szál)	544 10 74-01
Támasztócsésze	Fix	
Shredder kés	320-2T	544 02 65-02

555FRM		
Jóváhagyott kiegészítők	Kiegészítő típusa	Vágófelszerelés védőburkolata, cikksz.
Pengék/kések központi furata, Ø 25,4 mm	Kimenőtengely csavarmenete: M12	
Fűvágó kés/fűvágó penge	Multi 275-4 (Ø 275, 4 fog)	544 16 03-01
	Multi 300-3 (Ø 300 3 fog)	544 16 03-01
	Multi 350-3 (Ø 350, 3 fog)	544 16 03-01
Fűrész tárcsa	Maxi 225-24 (Ø 225, 24 fog)	544 01 65-01
	Scarlet 200-22 (Ø 200, 22 fog)	537 21 71-01
	Scarlet 225-24 (Ø 225, 24 fog)	544 01 65-01

555FRM		
Jóváhagyott kiegészítők	Kiegészítő típusa	Vágófelszerelés védőburkolata, cikksz.
Damilfej	Trimmy S II (Ø 2,4–3,3 mm-es szál)	544 10 74-01
	Auto 55 (Ø 2,7–3,3 mm-es szál)	544 10 74-01
	T45x (Ø 2,7–3,3 mm-es szál)	544 10 74-01
	T55x (Ø 2,7–3,3 mm-es szál)	544 10 74-01
Shredder kés	320-2T	544 02 65-02
Támasztócsésze	Fix	

Megfelelőségi nyilatkozat

EU megfelelési nyilatkozat

A **Husqvarna AB**, SE-561 82 Huskvarna, Sweden (tel.: +46-36-146500), a saját felelősségére kijelenti, hogy a termék:

Leírás	Fűkaszák
Márka	Husqvarna
Típus/modell	555FX, 555FXT, 555RXT, 555FRM
Megjelölés	2022-as és újabb sorozatszámok

teljes mértékben megfelelnek a következő EU-irányelveknek és szabályozásoknak:

Szabályozás	Leírás
2006/42/EK	„gépre vonatkozó”
2014/30/EU	„elektromágneses megfeleléségre vonatkozó”
2000/14/EK	„környezeti zajkibocsátásra vonatkozó”
2011/65/EU	„az egyes veszélyes anyagok elektromos és elektronikus berendezésekben való alkalmazásának korlátozására vonatkozó”

valamint hogy az alábbi szabványok és/vagy műszaki előírások kerültek alkalmazásra: EN ISO 12100:2010, EN ISO 14982:2009, EN IEC 63000:2018, EN ISO 11806-1:2011

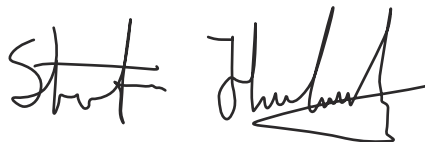
A RISE SMP Svensk Maskinprovning AB, Box 7035, SE-750 07 Uppsala, Svédország végezte el az önkéntes típusbevizsgálást a Husqvarna AB megbízásából.

Tanúsítvány száma: SEC/09/2176 - 555FX, 555FXT, SEC/09/2175 - 555RXT, 555FRM.

A RISE SMP Svensk Maskinprovning AB, Box 7035, SE-750 07 Uppsala, Svédország a 2000/14/EK tanácsi irányelv V. függelékét szintén elfogadta.

A zajkibocsátásra vonatkozó tájékoztatást illetően tekintse át a következőt: *Műszaki adatok* 68. oldalon.

Huskvarna, 2022-03-10



Stefan Holmberg, K+F igazgató, Technológiai menedzser, Husqvarna AB

A műszaki dokumentációk felelőse



SPIS TREŚCI

Wstęp.....	73	Rozwiązywanie problemów.....	103
Bezpieczeństwo.....	76	Transport i przechowywanie.....	104
Montaż.....	82	Dane techniczne.....	104
Przeznaczenie.....	87	Akcesoria.....	106
Przegląd.....	95	Deklaracja zgodności.....	108

Wstęp

Opis produktu

Niniejszy produkt jest wykaszarką do trawy z silnikiem spalinowym.

Nieustannie prowadzone są prace w celu zwiększenia bezpieczeństwa użytkownika i wydajności pracy. Dodatkowe informacje można uzyskać w punkcie serwisowym.

Przeznaczenie

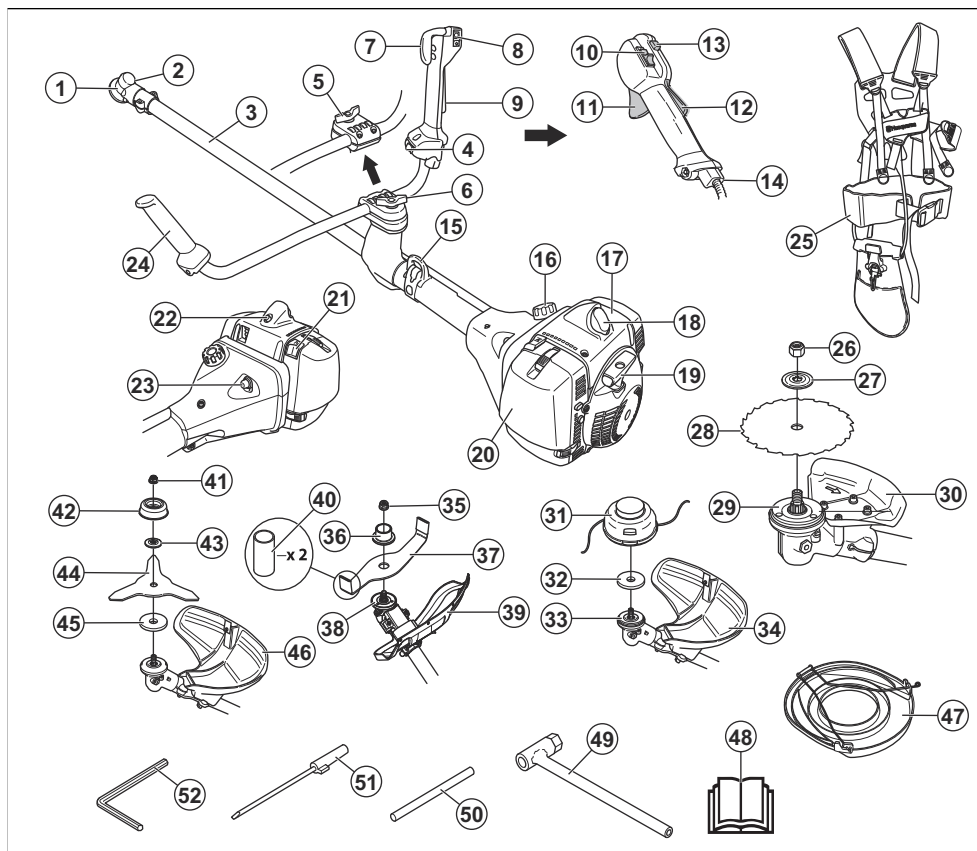
Produktu można używać do ścinania różnego rodzaju roślinności w zależności od zamontowanego osprzętu tnącego: tarczy tnącej, tarczy tnącej do trawy, ostrza rozdrabniacza lub głowicy żytkowej. Nie używać

produktu do zadań innych niż przycinanie trawy, wykaszanie trawy, wykaszanie zarośli leśnych czy rozdrabnianie. Ostrza tnącego używać do cięcia włóknistych gatunków drewna. Tarczy tnącej do trawy lub głowicy żytkowej używać do cięcia trawy.

Uwaga: Użytkowanie może podlegać regulacji przepisami państwowymi lub lokalnymi. Należy przestrzegać odpowiednich przepisów

Należy korzystać wyłącznie z akcesoriów zatwierdzonych do użytku przez producenta. Patrz *Akcesoria na stronie 106*.

Przegląd produktu



- | | |
|--|---|
| 1. Przekładnia zębata stożkowa | 19. Rączka linki rozrusznika |
| 2. Korek wlewu smaru | 20. Pokrywa filtra powietrza |
| 3. Walek | 21. Dźwignia ssania |
| 4. Włacznik ogrzewania uchwytów (555FXT) | 22. Zawór dekompresyjny |
| 5. Regulacja uchwytu (555RXT) | 23. Gruszka pompki paliwa |
| 6. Regulacja uchwytu (555FX, 555FXT, 555FRM) | 24. Uchwyt sterowniczy |
| 7. Manetka gazu (555FX, 555FXT) | 25. Szelki |
| 8. Wyłącznik (555FX, 555FXT) | 26. Przeciwnakrętka (555FX, 555FXT) |
| 9. Blokada manetki gazu (555FX, 555FXT) | 27. Kolnierz oporowy (555FX, 555FXT) |
| 10. Wyłącznik (555RXT, 555FRM) | 28. Tarcza tnąca (555FX, 555FXT) |
| 11. Manetka gazu (555RXT, 555FRM) | 29. Tarcza zabierakowa (555FX, 555FXT) |
| 12. Blokada manetki gazu (555RXT, 555FRM) | 30. Osłona osprzętu tnącego (555FX, 555FXT) |
| 13. Przycisk rozruchu (555RXT, 555FRM) | 31. Głowica żyłkowa (555RXT) |
| 14. Regulacja linki gazu (555RXT, 555FRM) | 32. Miscołka metalowa (555RXT) |
| 15. Zaczep | 33. Tarcza zabierakowa (555RXT) |
| 16. Zbiornik paliwa | 34. Osłona osprzętu tnącego (555RXT) |
| 17. Pokrywa cylindra | 35. Przeciwnakrętka (555FRM) |
| 18. Świeca zapłonowa i fajka świecy zapłonowej | 36. Kolnierz oporowy (555FRM) |
| | 47. Wąż |
| | 48. Instrukcja obsługi |
| | 49. Walec |
| | 50. Walec |
| | 51. Walec |
| | 52. Walec |

37. Ostrze rozdrabniacza (555FRM)
38. Tarcza zabierakowa (555FRM)
39. Osłona osprzętu tnącego (555FRM)
40. Osłona transportowa (555FRM)
41. Przeciwnakrętka (555RXT)
42. Talerz dystansowy (555RXT)
43. Kołnierz oporowy (555RXT)
44. Tarcza tnąca do trawy (555RXT)
45. Tarcza zabierakowa (555RXT)
46. Osłona osprzętu tnącego (555RXT)
47. Osłona transportowa (555FX, 555FXT, 555RXT)
48. Instrukcja obsługi
49. Klucz nasadowy
50. Kołek blokujący
51. Śrubokręt do gaźnika
52. Klucz sześciokątny

Symbole znajdujące się na produkcie



Stop.



OSTRZEŻENIE! Należy zachować ostrożność i prawidłowo korzystać z produktu. Produkt może spowodować poważne obrażenia ciała lub śmierć operatora lub innych osób.



Przed przystąpieniem do pracy należy dokładnie i ze zrozumieniem zapoznać się z treścią niniejszej instrukcji obsługi.



Stosować kask ochronny w miejscach zagrożonych spadającymi obiektami. Stosować atestowane ochronniki słuchu. Stosować atestowane środki ochrony oczu.



Maksymalna prędkość wałka zdawczego.



Produkt jest zgodny z odpowiednimi dyrektywami WE.



Ten produkt jest zgodny z przepisami obowiązującymi w Wielkiej Brytanii.



Należy pamiętać o niebezpieczeństwie wyrzucania cząstek ciał stałych, które mogą spowodować obrażenia ciała.



Podczas korzystania z produktu należy zachować minimalną odległość 15 m od innych osób lub zwierząt.



Ryzyko niekontrolowanych ruchów noża, jeżeli osprzęt tnący dotknie przedmiotu, który nie zostanie natychmiastowo odcięty. Produkt może odciąć części ciała. Podczas korzystania z produktu należy zachować minimalną odległość 15 m od innych osób lub zwierząt.



Nosić rękawice ochronne.



Stosować mocne, przeciwpoślizgowe obuwie ochronne.



Gruszka pompki paliwa.



Ssanie.



Dysza regulacyjna obrotów biegu jałowego.



Iglica wysokich obrotów.



Iglica niskich obrotów.



Paliwo.



Zawór dekompresyjny.



Podgrzewanie uchwytu.



Używać wyłącznie elastycznej żyłki tnącej. Nie używać metalowego osprzętu tnącego. Stosować z osłoną do koszenia trawy.



Etykieta emisji hałasu do środowiska zgodnie z dyrektywami oraz przepisami UE i Wielkiej Brytanii, a także przepisami Nowej Południowej Walii „Protection of the Environment Operations (Noise Control) Regulation 2017”. Gwarantowany poziom mocy akustycznej urządzenia jest określony w *Dane techniczne na stronie 104* oraz na etykiecie.

yyyywwxxxx

Tabliczka znamionowa zawiera numer seryjny. **yyyy** to rok produkcji, a **ww** oznacza tydzień produkcji.

Uwaga: Pozostałe symbole/naklejki samoprzylepne umieszczone na produkcie dotyczą wymogów

związanych z certyfikatami w innych obszarach komercyjnych.

Odpowiedzialność za produkt

Zgodnie z przepisami dotyczącymi odpowiedzialności za produkt nie ponosimy odpowiedzialności za szkody spowodowane przez nasz produkt, jeśli:

- produkt jest nieprawidłowo naprawiany.
- produkt jest naprawiany przy użyciu części nie pochodzących od producenta lub niezatwierdzonych przez producenta.
- produkt jest wyposażony w akcesoria nie pochodzące od producenta lub niezatwierdzone przez producenta.
- produkt nie jest naprawiany w autoryzowanym centrum serwisowym lub przez autoryzowaną placówkę.

Emisje Euro V



OSTRZEŻENIE: Ingerencja w silnik powoduje unieważnienie europejskiego zatwierdzenia typu produktu.

Bezpieczeństwo

Definicje dotyczące bezpieczeństwa

Ostrzeżenia, uwagi i informacje są używane do zwrócenia uwagi na szczególnie ważne sekcje instrukcji obsługi.



OSTRZEŻENIE: Jest używane, gdy istnieje ryzyko poważnych obrażeń, śmierci operatora lub uszkodzenia otoczenia w wyniku nieprzestrzegania instrukcji obsługi.



UWAGA: Jest używane, gdy istnieje ryzyko uszkodzenia materiałów lub urządzenia w wyniku nieprzestrzegania instrukcji obsługi.

Uwaga: Stosuje się, aby przekazać więcej informacji, które są przydatne w danej sytuacji.

Ogólne zasady bezpieczeństwa



OSTRZEŻENIE: Przed rozpoczęciem użytkowania produktu przeczytać następujące ostrzeżenia.

- Niniejszy produkt podczas pracy wytwarza pole elektromagnetyczne. W pewnych okolicznościach pole to może zakłócać pracę aktywnych lub

pasywnych implantów medycznych. Przed użyciem tego produktu osoby z wszczepionym implantem medycznym powinny skonsultować się z lekarzem i producentem implantu w celu ograniczenia ryzyka poważnych lub śmiertelnych obrażeń.

- Osoba, która jest zmęczona, chora lub pod wpływem alkoholu, narkotyków lub lekarstw nie może obsługiwać urządzenia. Stany te mają negatywny wpływ na wzrok, uwagę, koordynację i osąd.
- Nie używać produktu w niesprzyjających warunkach atmosferycznych, np. w gęstej mgłę, w mocnym deszczu, przy silnym wietrze lub na silnym mrozie. Praca w złych warunkach pogodowych jest męcząca i niesie ze sobą dodatkowe zagrożenia, np. oblodzenie gruntu czy nieprzewidywalny kierunek obalania drzew.
- Zawsze zachowywać ostrożność i kierować się zdrowym rozsądkiem. Jeśli po przeczytaniu niniejszej instrukcji obsługi występują jakiegokolwiek wątpliwości związane z warunkami pracy lub procedurami obsługi, przed dalszą pracą należy skontaktować się z punktem serwisowym.
- Zdjąć nasadkę świecy zapłonowej, jeśli produkt będzie pozostawiony poza zasięgiem wzroku.
- Używany tłumik/iszkrochron i strona montażowa iszkrochronu mogą zawierać osady z cząstek powstałych przy spalaniu, które mogą być rakotwórcze. Należy unikać kontaktu z tymi związkami podczas wykonywania czynności przy tłumiku i/lub iszkrochronie. Przed przystąpieniem do jakichkolwiek prac przy tłumiku lub iszkrochronie, patrz *Sprawdzanie tłumika na stronie 80*.

Instrukcje bezpieczeństwa dotyczące montażu



OSTRZEŻENIE: Przed rozpoczęciem użytkowania produktu przeczytać następujące ostrzeżenia.

- Stosować rękawice ochronne podczas montażu produktu i osprzętu tnącego.
- Przed rozpoczęciem montażu produktu odłączyć fajkę świecy zapłonowej od świecy zapłonowej.
- Przed rozpoczęciem pracy z urządzeniem należy upewnić się, że zamontowana jest odpowiednia osłona uchwyty sterownicze i osprzętu tnącego.
- Uszkodzona lub nieodpowiednia osłona osprzętu tnącego może doprowadzić do odniesienia obrażeń ciała. W żadnym wypadku nie wolno używać osprzętu tnącego bez zamontowanej zatwierdzonej osłony.
- Przed uruchomieniem produktu należy prawidłowo przymocować osłonę sprzęgła i wałek.
- Pierścieni sprzęgający i kołnierze oporowe muszą być prawidłowo umieszczone w środkowym otworze osprzętu tnącego. Nieprawidłowy montaż osprzętu tnącego może spowodować obrażenia ciała lub śmierć.
- Przymocować szelki do produktu, aby uniknąć odniesienia obrażeń ciała przez operatora lub osoby postronne.

Instrukcje bezpieczeństwa dotyczące obsługi



OSTRZEŻENIE: Przed rozpoczęciem użytkowania produktu przeczytać następujące ostrzeżenia.

- Przed przystąpieniem do użytkowania należy zapoznać się z różnicami między wykaszaniem zarośli leśnych, wykaszaniem trawy i przycinaniem trawy.
- Stosować środki ochrony osobistej, patrz *Środki ochrony osobistej na stronie 78*.
- Długotrwałe przebywanie w hałasie może doprowadzić do trwałej utraty słuchu. Należy zawsze stosować atestowane ochronniki słuchu.
- Należy słuchać sygnałów ostrzegawczych i głośnych głosów podczas korzystania z ochronników słuchu. Ochronniki słuchu zdejmować po wyłączeniu silnika.
- Nie stosować produktu uszkodzonego lub poddanego nieautoryzowanym modyfikacjom.
- W celu uniknięcia porażenia prądem zadbać, aby kapturek świecy zapłonowej i przewód zapłonowy nie były uszkodzone.
- Rozejrzeć się po obszarze pracy, aby mieć pewność, że nie znajdują się w nim inne osoby, zwierzęta ani obiekty mogące negatywnie wpłynąć na bezpieczeństwo podczas korzystania z produktu.

- Rozejrzeć się po obszarze pracy, aby mieć pewność, że inne osoby lub zwierzęta nie mają kontaktu z osprzętem tnącym ani nie są narażone na uderzenie przez obiekt wyrzucony podczas pracy osprzętu tnącego.
- Nie używać produktu w sytuacjach lub miejscach, w których nie można uzyskać pomocy w razie wystąpienia wypadku.
- Nie używać produktu bez założenia zatwierdzonej osłony osprzętu tnącego.
- Podczas pracy upewnić się, że w odległości co najmniej 15 m / 50 stóp od produktu nie przebywają żadne osoby ani zwierzęta. Zawsze oglądać się za siebie przed obróceniem się z produktem. Należy natychmiast wyłączyć produkt, jeśli osoba lub zwierzę zbliży się na odległość 15 m / 50 stóp. Jeśli na tym samym obszarze pracuje więcej niż jeden operator, należy zachować bezpieczną odległość, wynoszącą nie mniej niż 15 m / 50 stóp lub minimum dwukrotność wysokości drzewa.
- Sprawdzić obszar pracy. Unikać wszystkich porzrzucanych przedmiotów, takich jak kamienie, rozbite szkło, gwoździe, druty i sznurki, które mogą zostać odrzucone przez maszynę lub zaplątać się na osprzęcie tnącym.
- Upewnić się, że można poruszać się bezpiecznie i przyjąć bezpieczną postawę. Sprawdzić, czy w obszarze pracy nie znajdują się przeszkody, np. korzenie, skały, gałęzie i rowy. Zachować ostrożność podczas pracy na zboczach.



- Nie należy przeceniać swoich możliwości. Cały czas trzymać stopy stabilnie na podłożu i zachowywać równowagę.
- Przed uruchomieniem należy umieścić produkt na płaskiej powierzchni w odległości co najmniej 3 m / 10 stóp od źródła paliwa oraz miejsca wlewania paliwa. Upewnić się, że żadne przedmioty nie dotykają osprzętu tnącego ani nie znajdują się w jego pobliżu.
- Jeśli osprzęt tnący obraca się na biegu jałowym, zlecić regulację warsztatowi obsługi technicznej. Nie używać produktu, dopóki nie zostanie wyregulowany lub naprawiony.
- Uważać na odrzucane przedmioty. Zawsze stosować zatwierdzone środki ochrony oczu i utrzymywać bezpieczną odległość od osłony

osprzętu tnącego. Wyrzucone przez osprzęt tnący kamienie lub inne małe przedmioty mogą trafić w oczy i spowodować utratę wzroku lub inne obrażenia.

- Nigdy nie pozostawiać produktu z włączonym silnikiem bez nadzoru.
- Nie próbować odciągać ciętego materiału ani nie pozwalać tego robić innym, kiedy silnik pracuje lub osprzęt tnący się obraca, gdyż może to doprowadzić do poważnych obrażeń.
- Przed przystąpieniem do usuwania materiału owiniętego wokół wałka noża lub zablokowanego między osłoną a osprzętem tnącym bezwzględnie wyłączyć silnik i upewnić się, że osprzęt tnący się nie obraca.
- Należy zachować ostrożność podczas usuwania materiału z okolic osprzętu tnącego. Przekładnia zębata stożkowa nagrzewa się podczas pracy i może spowodować poparzenia.
- Spaliny silnikowe mają wysoką temperaturę, mogą zawierać iskry, które mogą się stać przyczyną pożaru. Ryzyko pożaru. Zachować ostrożność w pobliżu suchych i łatwopalnych materiałów.
- Nigdy nie używać urządzenia w pomieszczeniach zamkniętych lub w miejscu bez odpowiedniej wentylacji. Spaliny zawierają tlenek węgla, który jest bezwonnym, trującym i niebezpiecznym gazem.
- Przed zmianą obszaru pracy wyłączyć silnik. Przed przeniesieniem sprzętu zawsze zakładać osłonę transportową.
- Nadmierne wibracje mogą spowodować uszkodzenia naczyń krwionośnych lub nerwów u osób mających problemy z krążeniem. W przypadku rozpoznania u siebie objawów, których przyczyną może być narażenie na nadmierne wibracje, należy zwrócić się do lekarza. Przykładami takich objawów są drętwienie, brak czucia, „łaskotanie”, „klucie”, ból, całkowita lub częściowa utrata siły, zmiany koloru skóry lub naskórka. Objawy te występują zazwyczaj w palcach, dłoniach lub nadgarstkach. Ryzyko wzrasta przy niskich temperaturach.

Środki ochrony osobistej



OSTRZEŻENIE: Przed rozpoczęciem użytkowania produktu przeczytać następujące ostrzeżenia.

- Podczas używania produktu zawsze nosić na sobie zatwierdzone środki ochrony osobistej. Środki ochrony osobistej nie eliminują ryzyka odniesienia obrażeń, ograniczają natomiast ich rozmiar w razie zaistnienia wypadku. Skorzystać z pomocy dealera przy wyborze odpowiedniego sprzętu.
- Jeśli drzewa w obszarze roboczym mają wysokość powyżej 2 m / 6,5 stopy, należy nosić kask ochronny.
- Stosować atestowane ochronniki słuchu.

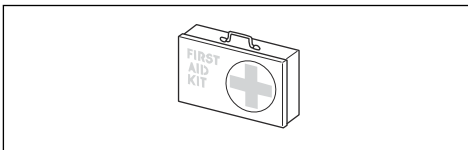
- Należy zawsze używać zatwierdzonych okularów ochronnych zgodnych z normą ANSI Z87.1 w Stanach Zjednoczonych lub EN 166 w krajach UE. Stosować osłonę twarzy. Osłona twarzy nie chroni wystarczająco oczu.



- W razie potrzeby, na przykład podczas mocowania, sprawdzania lub czyszczenia osprzętu tnącego, stosować rękawice ochronne.
- Zakładać obuwie ochronne ze stalowymi noskami i antypoślizgowymi podeszwami.
- Noś odzież wykonaną z mocnego materiału. Noś odzież z długimi nogawkami i długimi rękawami, wykonaną z mocnego materiału. Luźne części odzieży mogą zahaczyć o krzewy lub gałęzie. Nie nosić biżuterii, krótkich spodni ani sandałów. Nie pracować bosą. Związywać włosy w sposób bezpieczny powyżej poziomu barków.



- Zawsze mieć pod ręką apteczkę.



Zespoły zabezpieczające na urządzeniu

Aby uzyskać informacje na temat lokalizacji urządzeń zabezpieczających, patrz *Przegląd produktu na stronie 74*.



OSTRZEŻENIE: Przed rozpoczęciem użytkowania produktu przeczytać następujące ostrzeżenia.

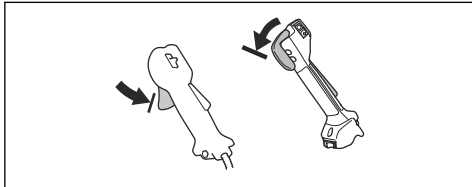
- Nie należy używać maszyny z uszkodzonymi urządzeniami zabezpieczającymi. Regularnie sprawdzać urządzenia zabezpieczające i wykonywać czynności konserwacyjne. Jeśli urządzenia zabezpieczające są uszkodzone, skontaktować się z warsztatem obsługi technicznej Husqvarna.
- Nie wolno dokonywać modyfikacji urządzeń zabezpieczających. Nie wolno używać urządzeń, jeśli osłony ochronne, wyłączniki bezpieczeństwa i inne urządzenia zabezpieczające nie są zamontowane lub są uszkodzone.

- Do wykonywania wszelkich prac serwisowych i naprawczych, zwłaszcza w przypadku urządzeń zabezpieczających, konieczne jest specjalistyczne przeszkolenie. Jeśli urządzenia zabezpieczające nie spełniają któregokolwiek z warunków objętych czynnościami kontrolnymi opisanymi w niniejszym podręczniku, należy skontaktować się z warsztatem obsługi technicznej. Gwarantujemy profesjonalną naprawę i serwis. Jeśli dany dealer nie jest autoryzowanym punktem serwisowym, poproś sprzedawcę o informacje na temat najbliższego autoryzowanego punktu serwisowego.
- Nie wolno używać osprzętu tnącego bez zatwierdzonej i prawidłowo zamocowanej osłony. Patrz *Montaż narzędzia tnącego na stronie 83*.

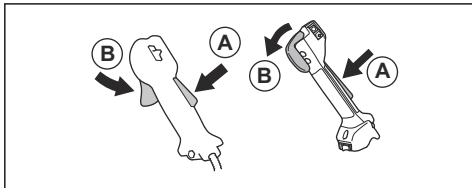
Sprawdzanie blokady spustu przepustnicy

Blokada spustu przepustnicy blokuje spust w położeniu biegu jałowego.

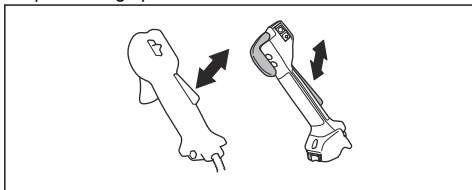
1. Nacisnąć spust przepustnicy (B) i upewnić się, że jest zablokowany.



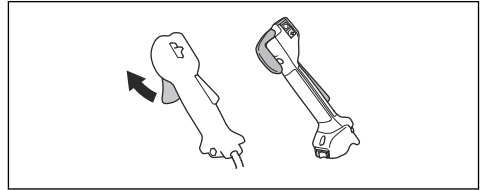
2. Nacisnąć blokadę spustu przepustnicy (A). Upewnić się, że spust przepustnicy (B) został zwolniony.



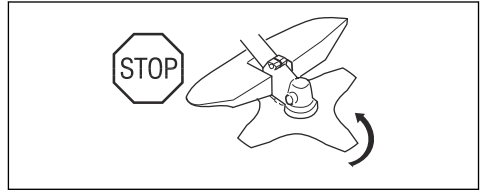
3. Puścić uchwyt i upewnić się, że blokada spustu przepustnicy (A) i spust przepustnicy (B) powracają do pierwotnego położenia.
4. Nacisnąć blokadę spustu przepustnicy (A) i sprawdzić, czy po zwolnieniu powraca ona do pierwotnego położenia.



5. Nacisnąć spust przepustnicy (B) i sprawdzić, czy po zwolnieniu powraca on do pierwotnego położenia.

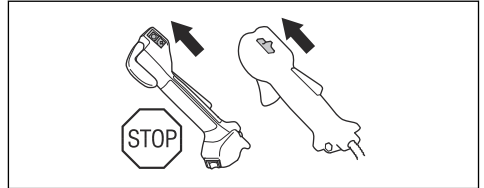


6. Uruchomić silnik i nacisnąć do oporu spust przepustnicy.
7. Zwolnić spust przepustnicy i sprawdzić, czy osprzęt tnący się zatrzymuje.



Sprawdzanie wyłącznika

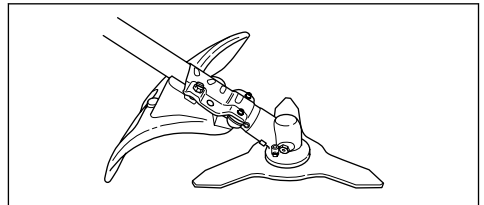
1. Uruchomić silnik.
2. Przeszawić wyłącznik do położenia STOP i sprawdzić, czy silnik się zatrzymuje.



Sprawdzanie osłony osprzętu tnącego

Oslona osprzętu tnącego zatrzymuje objekty odrzucane w kierunku operatora. Zapobiega również obrażeniom ciała w przypadku dotknięcia do osprzętu tnącego.

1. Zatrzymać silnik.
2. Przeprowadzić kontrolę wzrokową pod kątem uszkodzeń, na przykład pęknięć.

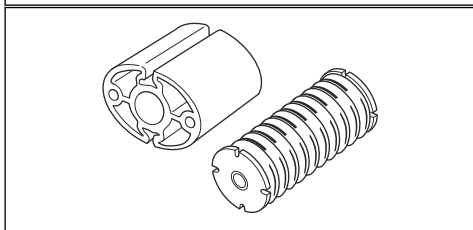
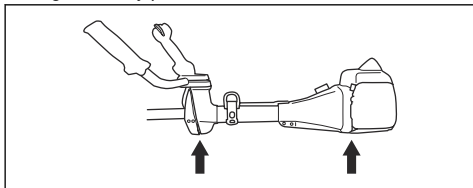


3. Wymienić osłonę osprzętu tnącego, jeśli jest uszkodzona.

Sprawdzanie układu amortyzowania drgań

Układ amortyzowania drgań zmniejsza do minimum poziom drgań w uchwytach, aby ułatwić pracę operatorowi.

1. Zatrzymać silnik.
2. Przeprowadzić kontrolę wzrokową pod kątem odkształceń i uszkodzeń, na przykład pęknięć.
3. Upewnić się, że elementy układu amortyzowania drgań zostały prawidłowo zamocowane.



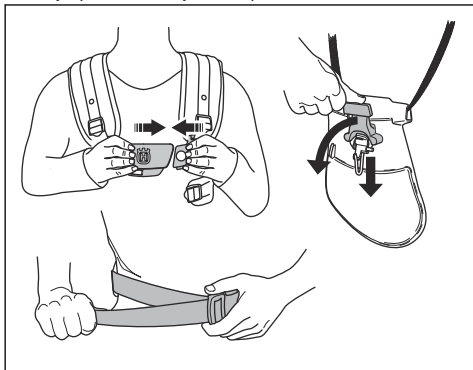
Sprawdzanie mechanizmu rozpinania awaryjnego



OSTRZEŻENIE: Nie należy używać szelek z zepsutym mechanizmem rozpinania awaryjnego.

Mechanizm rozpinania umożliwia operatorowi szybkie zdjęcie produktu z szelek w sytuacji awaryjnej.

1. Zatrzymać silnik.
2. Przeprowadzić kontrolę wzrokową pod kątem uszkodzeń, na przykład pęknięć.
3. Wypiąć i wpiąć mechanizm rozpinania awaryjnego, aby sprawdzić, czy działa prawidłowo.



Sprawdzanie tłumika



OSTRZEŻENIE: Nie używać produktu z uszkodzonym tłumikiem.



OSTRZEŻENIE: Podczas pracy produktu, również na biegu jałowym, oraz po wyłączeniu produktu tłumik jest bardzo gorący. Stosować rękawice ochronne, aby zapobiec oparzeniom.

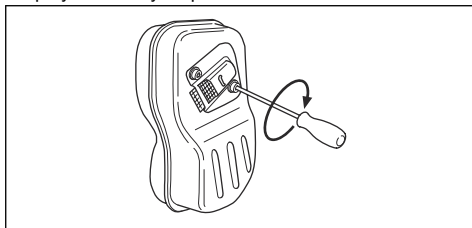
Tłumik ogranicza do minimum poziom hałasu i odprowadza spaliny poza strefę pracy operatora.

1. Zatrzymać silnik.
2. Przeprowadzić kontrolę wzrokową pod kątem uszkodzeń i odkształceń.

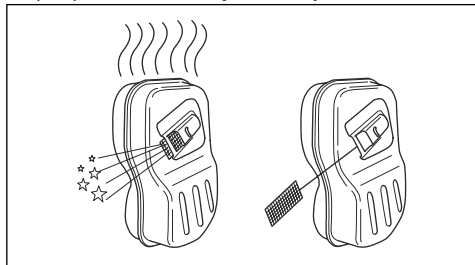


Uwaga: Na wewnętrznych powierzchniach tłumika znajdują się substancje chemiczne, które mogą powodować raka. Należy uważać, aby nie dotknąć tych elementów, jeśli tłumik jest uszkodzony.

3. Sprawdzić, czy tłumik jest prawidłowo przymocowany do produktu.



4. Jeśli tłumik jest wyposażony w chwytacz iskier, przeprowadzić kontrolę wzrokową.



- a) Wymienić chwytacz iskier, jeśli jest uszkodzony.
b) Wyczyścić chwytacz iskier, jeśli jest zatkany.
Więcej informacji, patrz *Czyszczenie tłumika na stronie 97*.

Sprawdzanie przeciwnakrętki



OSTRZEŻENIE: Zatrzymać silnik, stosować rękawice ochronne i uważać na ostre krawędzie osprzętu tnącego.

- Upewnić się, że przeciwnakrętka jest założona i poprawnie dokręcona. Patrz *Montaż i demontaż przeciwnakrętki na stronie 100*.

Osprzęt tnący



OSTRZEŻENIE: Przed rozpoczęciem użytkowania produktu przeczytać następujące ostrzeżenia.

- Wykonywać regularne prace konserwacyjne. Autoryzowane centrum serwisowe powinno regularnie sprawdzać osprzęt tnący w celu przeprowadzenia regulacji lub napraw.
 - Wzrasta wydajność osprzętu tnącego.
 - Wydłuża się żywotność osprzętu tnącego.
 - Zmniejsza się ryzyko wypadków.
- Używać wyłącznie zatwierdzonej osłony osprzętu tnącego. Patrz *Akcesoria na stronie 106*.
- Nie wolno używać uszkodzonego osprzętu tnącego.

Głowica żyłkowa do trawy

- Ciasno i równo owinać żyłkę do wykaszania trawy wokół bębna, aby zmniejszyć drgania.
- Używać wyłącznie zatwierdzonych głowic żyłkowych do trawy i żyłek do wykaszania trawy. Patrz *Akcesoria na stronie 106*.
- Używać żyłek do wykaszania trawy o odpowiedniej długości. Długa żyłka wymaga większej mocy silnika niż krótka żyłka.
- Upewnić się, że przecinacz na osłonie osprzętu tnącego nie jest uszkodzony.

- Pozostawić żyłkę do wykaszania trawy w wodzie na 2 dni przed jej montażem w produkcie. Wydłuży to czas jej eksploatacji.
- Odnosnie do zakładania żyłki oraz wyboru żyłki o prawidłowej średnicy patrz instrukcje producenta dot. osprzętu tnącego.

Ostre tnące i tarcza tnąca do trawy

- Używać prawidłowo naostrzonych ostrzy. Nieprawidłowo naostrzone bądź uszkodzone ostrza zwiększają ryzyko wypadku.
- Prawidłowo ustawić rozwarcie zębów. Prawidłowa wartość rozwarcia wynosi 1 mm. Niezachowanie tej wartości zwiększa ryzyko obrażeń ciała lub uszkodzenia produktu.
- Informacje na temat ostrzenia i zapewnienia prawidłowego rozwarcia zębów można znaleźć w instrukcjach dołączonych do tarczy.

Zasady bezpieczeństwa dotyczące paliwa



OSTRZEŻENIE: Przed rozpoczęciem użytkowania produktu przeczytać następujące ostrzeżenia.

- Nie mieszać paliwa wewnątrz pomieszczeń ani w pobliżu źródła ciepła.
- Nie uruchamiać produktu, jeśli znajduje się na nim paliwo lub olej silnikowy. Usunąć zabrudzenia paliwem/olejem i odczekać, aż produkt wyschnie. Usunąć niepożądane paliwo z produktu.
- W przypadku rozlania paliwa na ubranie należy je natychmiast zmienić.
- Nie dopuścić do kontaktu paliwa z ciałem, ponieważ może to spowodować obrażenia. Jeśli dojdzie do kontaktu paliwa z ciałem, zmyć paliwo używając wody z mydłem.
- Nie uruchamiać silnika, jeśli doszło do rozlania paliwa lub oleju na maszynę lub na ciało.
- Nie uruchamiać maszyny, jeśli silnik jest nieszczelny. Regularnie sprawdzać silnik pod kątem nieszczelności.
- Zachować ostrożność przy pracy z paliwem. Paliwo jest łatwopalne, a jego opary mogą wybuchnąć, powodując obrażenia lub śmierć.
- Nie wdychać oparów paliwa, ponieważ może to być groźne dla zdrowia lub życia. Zapewnić odpowiednią wentylację.
- Nie palić tytoniu w pobliżu paliwa lub silnika.
- Nie umieszczać gorących przedmiotów w pobliżu paliwa lub silnika.
- Nie dolewać paliwa podczas pracy silnika.
- Przed tankowaniem upewnić się, że silnik jest zimny.
- Przed tankowaniem pomału odkręcić korek zbiornika paliwa i ostrożnie zwolnić ciśnienie.
- Zapewnić odpowiednią wentylację podczas tankowania i przygotowywania mieszanki paliwa

do silników dwusuwowych (benzyna i olej do dwusuwów) lub opróżniania zbiornika paliwa.

- Paliwo i jego opary są bardzo łatwopalne. Wdychanie oparów paliwa lub kontakt paliwa ze skórą może doprowadzić do poważnych obrażeń. Podczas postępowania z paliwem należy zachować ostrożność i zapewnić odpowiednią wentylację.
- Dokładnie dokręć korek zbiornika paliwa, aby nie dopuścić do pożaru.
- Przed uruchomieniem przesunąć produkt o co najmniej 3 m (10 stóp) od miejsca, w którym było dolewane paliwo.
- Nie wlewać zbyt dużo paliwa do zbiornika.
- Podczas ruchu produktu lub pojemnika na paliwo istnieje niebezpieczeństwo wycieku paliwa. Podjąć odpowiednie działania, aby nie dopuścić do wycieku.
- Nie umieszczać produktu lub pojemnika na paliwo w pobliżu otwartego płomienia, iskry lub płomienia zapłonowego. Należy upewnić się, że w miejscu przechowywania nie ma źródła otwartego płomienia.
- Do transportu i przechowywania paliwa należy używać wyłącznie zatwierdzonych zbiorników.
- Opróżnić zbiornik paliwa przed długim przechowywaniem. Przestrzegać lokalnych przepisów dotyczących utylizacji paliwa.
- Wyczyścić maszynę przed długim przechowywaniem.
- Odłączyć fajkę świecy zapłonowej przed przechowywaniem produktu, aby uniemożliwić przypadkowe uruchomienie silnika.

- Zatrzymać silnik i upewnić się, że osprzęt tnący się nie obraca. Wymontować pokrywę cylindra i zdjąć nasadkę świecy zapłonowej przed rozpoczęciem czynności konserwacyjnych.
- Spaliny z silnika zawierają tlenek węgla, który jest bezwonny, trującym oraz niebezpiecznym gazem i może spowodować śmierć. Nie uruchamiać maszyny w pomieszczeniach zamkniętych ani w pobliżu przestrzeniach.
- Spaliny silnikowe mają wysoką temperaturę i mogą zawierać iskry. Nigdy nie włączać urządzenia w pomieszczeniach zamkniętych ani w pobliżu materiałów łatwopalnych.
- Niezatwierdzone przez producenta akcesoria i modyfikacje maszyny mogą spowodować poważne obrażenia lub śmierć. Nie należy modyfikować maszyny. Zawsze należy korzystać z oryginalnych akcesoriów.
- W przypadku nieprawidłowo lub nieregularnie przeprowadzanej konserwacji wzrasta ryzyko obrażeń oraz uszkodzenia produktu.
- Konserwację należy przeprowadzać wyłącznie w sposób określony w niniejszej instrukcji użytkownika. Zlecić autoryzowanemu warsztatowi obsługi technicznej Husqvarna wykonanie pozostałych czynności serwisowych.
- Należy dopilnować przeprowadzania regularnej konserwacji maszyny przez autoryzowany serwis Husqvarna.
- Wymienić uszkodzone, zużyte lub zniszczone części.

Instrukcje bezpieczeństwa dotyczące konserwacji



OSTRZEŻENIE: Przed rozpoczęciem użytkowania produktu przeczytać następujące ostrzeżenia.

Montaż

Wstęp



OSTRZEŻENIE: Przed złożeniem produktu należy przeczytać ze zrozumieniem rozdział poświęcony bezpieczeństwu.

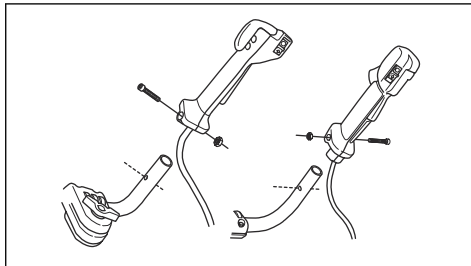


OSTRZEŻENIE: Przed rozpoczęciem montażu produktu odłączyć przewód świecy zapłonowej od świecy zapłonowej.

Mocowanie rączki gazu

Uwaga: W niektórych modelach rączka gazu jest montowana fabrycznie.

1. Odkręcić i zdemontować śrubę oraz nakrętkę w tylnej części rączki gazu.
2. Wsunąć rączkę gazu na prawą stronę uchwyty sterownicze.

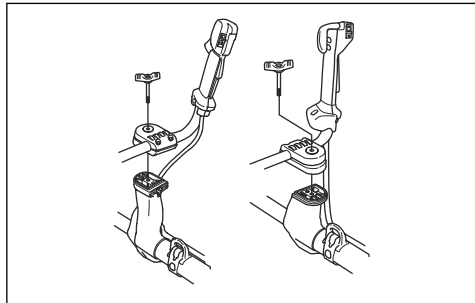


3. Dopasuj otwór śruby mocującej na rączce gazu do otworu na uchwycie sterowniczym.

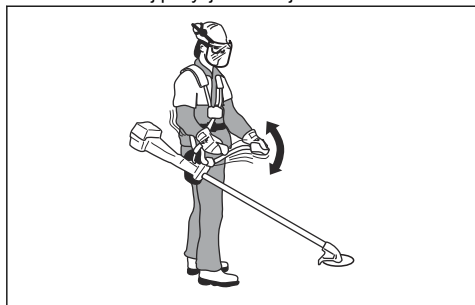
- Umieścić śrubę w otworze w dolnej części rączki, przez uchwyt sterowniczy.
- Założyć i dokręcić nakrętkę.

Montaż uchwytu sterowniczego

- Wymontować pokrętło i przymocować uchwyt sterowniczy w sposób pokazany na ilustracji.



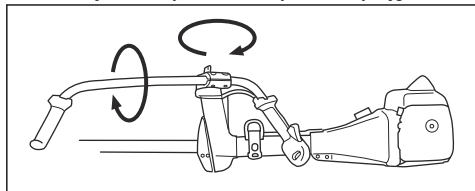
- Delikatnie dokręcić pokrętło.
- Założyć szelki i zawiesić produkt na zaczepie.
- Wyregulować uchwyt, aby ustawić produkt w komfortowej pozycji roboczej.



- Dokręcić pokrętło do końca.

Ustawianie uchwytu sterowniczego w położeniu transportowym

- Odkręć pokrętło.
- Obrócić uchwyt sterowniczy w prawo tak, aby dźwignia gazu dotknęła akumulatora.
- Przekręcić uchwyt sterowniczy wokół wysięgnika.



- Przykręcić pokrętło.

Montaż narzędzia tnącego

Narzędzie tnące składa się z osprzętu tnącego oraz osłony osprzętu tnącego.



OSTRZEŻENIE: Stosować rękawice ochronne.



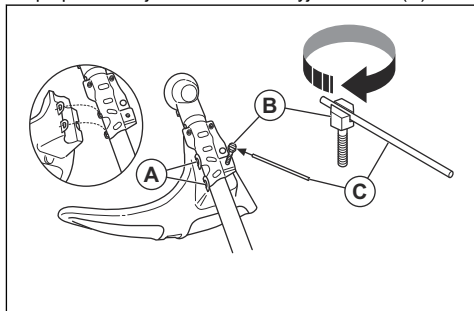
OSTRZEŻENIE: Zawsze używać osłony osprzętu tnącego zalecanej dla danego osprzętu tnącego. Patrz *Akcesoria* na stronie 106.



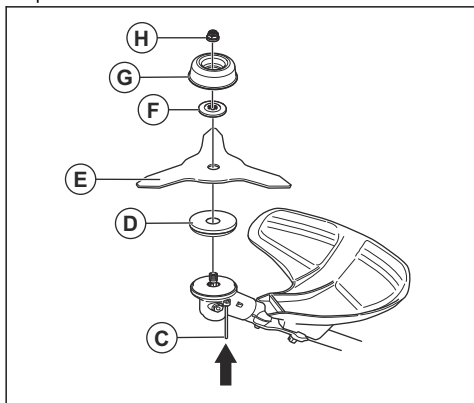
OSTRZEŻENIE: Nieprawidłowo zamontowany osprzęt tnący może spowodować obrażenia ciała lub śmierć.

Mocowanie osłony tarczy tnącej do trawy / osłony wielofunkcyjnej i tarczy tnącej do trawy (555FX, 555FXT)

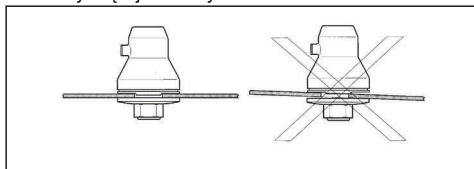
- Zamontować osłonę tarczy tnącej do trawy / osłonę wielofunkcyjną na hakach do zawieszania (A) na wałku. Obrócić osłonę tarczy tnącej do trawy / osłonę wielofunkcyjną i przymocować ją śrubą (B) po przeciwnej stronie wałka. Użyj zawlecзки (C).



- Zamontować tarczę zabierakową (D) na wałku zdawczym. Obrócić wałek zdawczy tak, aby 1 z otworów tarczy zabierakowej (D) zrównał się z odpowiadającym mu otworem w obudowie przekładni.



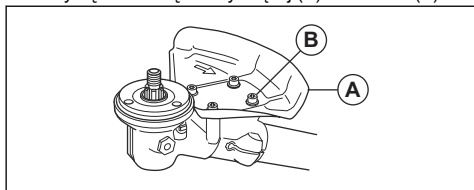
- Umieścić kołek blokujący (C) w otworze, aby zabezpieczyć wałek.
- Założyć na wałek zdawczy tarczę tnącą do trawy (E), kołnierz oporowy (F) oraz talerz dystansowy (E).
- Upewnić się, że tarcza zabierakowa i kołnierz oporowy weszły prawidłowo w otwór środkowy tarczy tnącej do trawy.



- Przykręcić przeciwnkrętkę (H). Dokręcić przeciwnkrętkę kluczem nasadowym momentem 35-40 Nm.
- Wyjąć kołek blokujący (C) z otworu.

Mocowanie osłony ostrza tnącego (555FX, 555FXT)

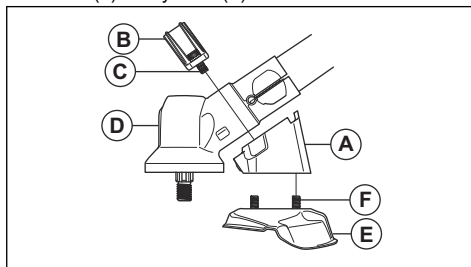
- Przykręcić osłonę tarczy tnącej (A) 4 śrubami (B).



Mocowanie osłony ostrza tnącego (555RXT, 555FRM)

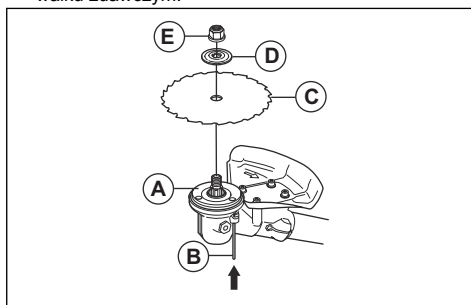
- Zamocować trzymak (A) i wspornik (B) na obudowie przekładni (D) za pomocą 2 śrub (C).

- Przymocować osłonę ostrza tnącego (E) za pomocą 4 śrub (F) w trzymaku (A).

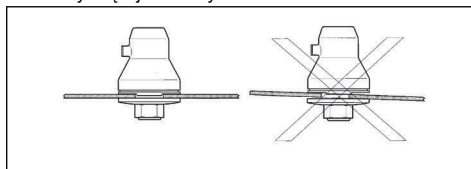


Mocowanie ostrza tnącego

- Umieścić tarczę zabierakową (A) na wałku zdawczym.
- Obrócić wałek zdawczy tak, aby jeden z otworów tarczy zabierakowej zrównał się z odpowiadającym mu otworem w obudowie przekładni.
- Umieścić kołek blokujący (B) w otworze, aby zablokować wałek.
- Umieścić ostrze tnące (C) i kołnierz oporowy (D) na wałku zdawczym.

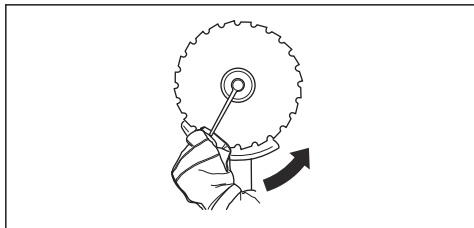


- Należy upewnić się, że tarcza zbierakowa i kołnierz oporowy weszły prawidłowo w otwór środkowy tarczy tnącej do trawy.



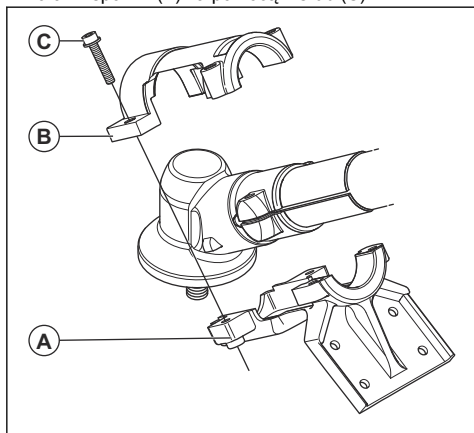
- Przykręcić przeciwnkrętkę (E).

7. Dokręcić przeciwnąkrętkę kluczem nasadowym. Trzymać uchwyt klucza możliwie blisko osłony tarczy. Dokręcić śrubę w kierunku przeciwnym do kierunku obrotu osprzętu tnącego. Dokręcić momentem 35-50 Nm.

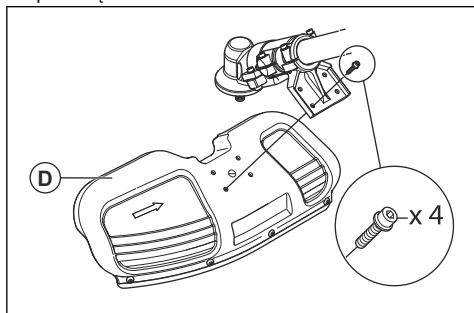


Montaż osłony oraz ostrza rozdrabniacza (555RXT, 555FRM)

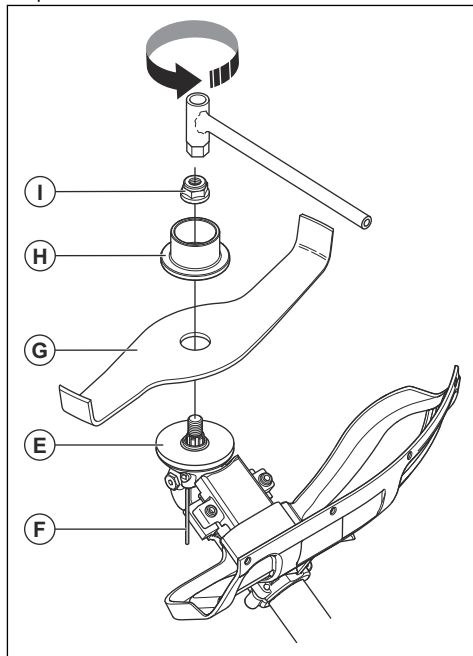
1. Zamontować na obudowie przekładni uchwyt (A) oraz wspornik (B) za pomocą 4 śrub (C).



2. Przykręcić osłonę ostrza rozdrabniacza (D) za pomocą 4 śrub.



3. Zamontować tarczę zabierakową (E). Obrócić wałek zdawczy tak, aby 1 z otworów pierścienia sprzęgającego zrownał się z otworem na obudowie przekładni.



4. Umieścić kulek blokujący (F) w otworze, aby unieruchomić wałek.
5. Umieścić ostrze rozdrabniacza (D) i kołnierzyk oporowy (F) na wałku zdawczym.
6. Przykręcić przeciwnąkrętkę (I) kluczem nasadowym. Dokręcić przeciwnąkrętkę momentem 35–50 Nm.

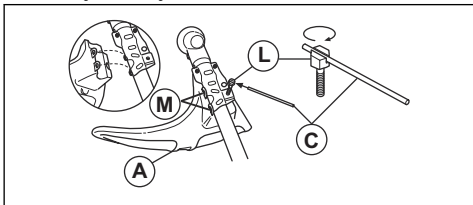


OSTRZEŻENIE: Jeżeli przeciwnąkrętka nie zostanie dokręcona prawidłowo, ostrze rozdrabniacza może odpaść. Taka sytuacja może doprowadzić do poważnych obrażeń ciała lub śmierci operatora lub innych osób.

Montaż osłony głowicy żyłkowej lub osłony łączonej do głowicy żyłkowej i noży plastikowych

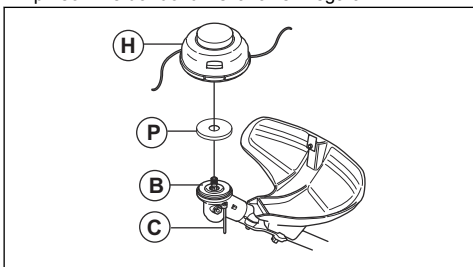
1. Zawiesić osłonę głowicy żyłkowej/osłonę łączoną (A) na dwóch hakach trzymaka płytki (M).
2. Wygiąć osłonę tak, aby zakrywała wał i dokręcić ją za pomocą śruby (L) po przeciwnej stronie wału.

- Umieścić kołek blokujący (C) w rowku na łbie śruby i dokręcić śrubę.



Montaż głowicy żyłkowej lub noży plastikowych

- Zamontować pierścień sprzęgający (B) na wałku zdawczym.
- Wyrównać miseczkę metalową (P) ze środkiem prowadnicy ostrza na pierścieniu sprzęgającym.
- Obrócić wałek zdawczy tak, aby jeden z otworów pierścienia sprzęgającego znalazł się dokładnie naprzeciw odpowiadającego mu otworu w korpusie przekładni.
- Umieścić kołek blokujący (C) w otworze, tak aby wałek został zabezpieczony.
- Obrócić głowicę żyłkową/noże plastikowe (H) przeciwnie do ruchu wskazówek zegara.



Regulacja szelek Balance XT

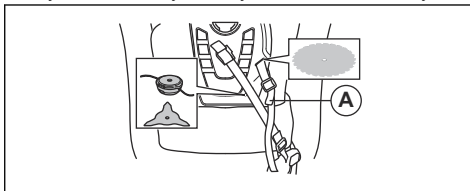
Aby dowiedzieć się więcej na temat szelek, patrz *Przegląd produktu na stronie 74.*

- Zatrzymać silnik.
- Pociągnąć w dół mechanizm rozpinania awaryjnego, aby wypiąć produkt z szelek.
- Aby dostosować szelki do wzrostu operatora:
 - Nacisnąć blokadę sprężynową.
 - Obrócić pasy barkowe.

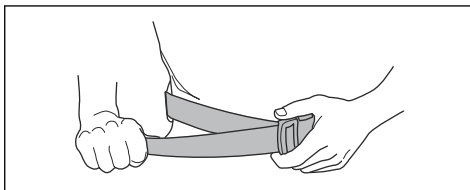
- Przesunąć pasy barkowe do odpowiedniego otworu w płycie tylnej.



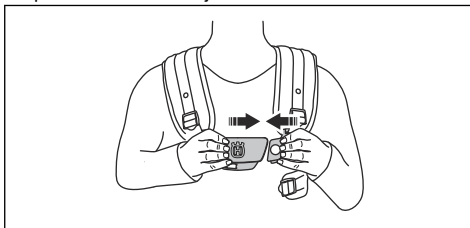
- Przymocować pas (A) w prawidłowej pozycji do wykazania trawy albo wykazania zarośli leśnych.



- Zacisnąć pas biodrowy, aby mocno przylegał. Upewnić się, że pas biodrowy jest na wysokości biodra.

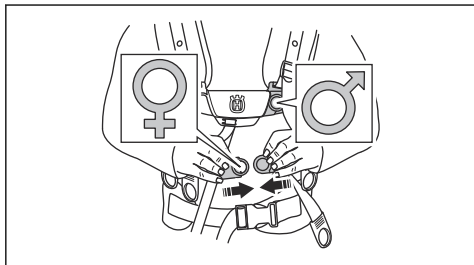


- Ścisnąć ze sobą 2 części płytki piersiowej, jak pokazano na ilustracji.

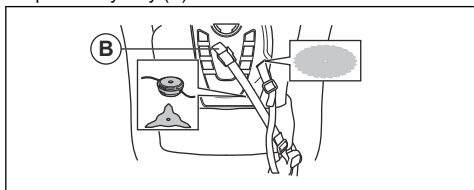


- Przyłączyć pas boczny do płytki piersiowej.

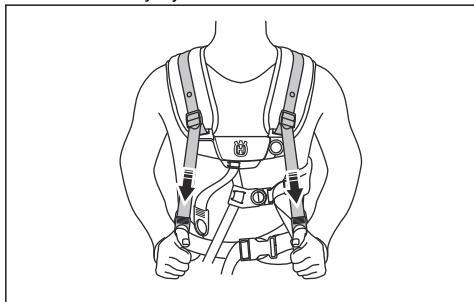
8. Aby zmniejszyć nacisk na klatkę piersiową, połączyć pas boczny z pasem do podkładki biodrowej. Zalecane dla kobiet.



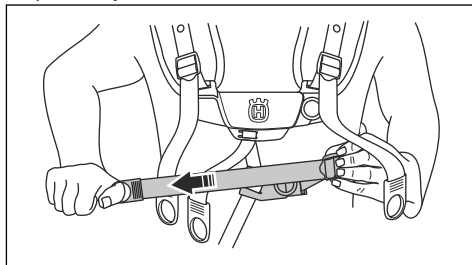
9. Aby przesunąć nieco obciążenie z pasów naramiennych na pas biodrowy, zacisnąć mocniej pas elastyczny (B).



10. Wyregulować pasy naramienne, tak aby obciążenie obu ramion było jednakowe.



11. Wyregulować pasy boczne wokół klatki piersiowej, tak aby płytki piersiowa znalazła się pośrodku klatki piersiowej.



12. Wyregulować wysokość zaczepu do zawieszania. Patrz *Prawidłowe wyważenie produktu na stronie 89*. Prawidłowa wysokość zawieszania podczas wykaszania zarośli leśnych wynosi około 10 cm/4 cale poniżej biodra operatora.

Przeznaczenie

Wstęp



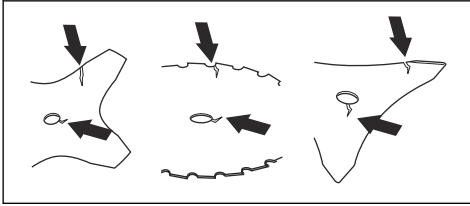
OSTRZEŻENIE: Przed użyciem urządzenia należy przeczytać ze zrozumieniem rozdział poświęcony bezpieczeństwu.

- Wykonać kontrole bezpieczeństwa, czynności konserwacyjne i czynności serwisowe opisane w niniejszej instrukcji.
- Upewnić się, że narzędzie tnące oraz wszystkie pokrywy, osłony i uchwyty są prawidłowo zamocowane i nie są uszkodzone.

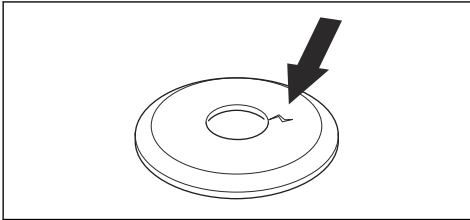
Przed obsługą produktu

- Sprawdzić obszar pracy. Zaznajomić się z rodzajem terenu i jego nachyleniem. Sprawdzić, czy w miejscu pracy znajdują się jakiegokolwiek przeszkody, np. kamienie, gałęzie lub rowy.
- Sprawdzić stan produktu.

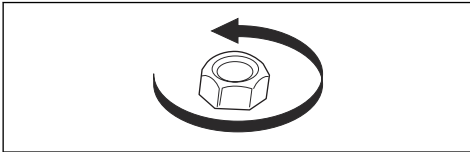
- Upewnić się, że nie występują żadne pęknięcia w dolnej części ostrza tnącego lub na zębach tarczy tnącej do trawy, ani w okolicy środkowego otworu zastosowanego ostrza. Wymienić ostrze, jeżeli jest uszkodzone.



- Sprawdzić, czy na kołnierzu oporowym nie ma pęknięć. Wymienić kołnierz oporowy, jeżeli jest uszkodzony.



- Upewnić się, że przeciwnakrętki nie da się odkręcić ręką. Jeśli można ją odkręcić ręcznie, oznacza to, że nie jest w stanie utrzymać osprzętu tnącego w właściwej pozycji i należy ją wymienić.



- Sprawdzić osłonę i osprzęt tnący pod kątem uszkodzeń oraz pęknięć. Wymienić osłonę ostrza, jeśli została uderzona lub jest pęknięta.

Paliwo

Produkt jest wyposażony w silnik dwusuwowy.



UWAGA: Nieprawidłowy rodzaj paliwa może doprowadzić do uszkodzenia silnika. Używać mieszanki benzyny i oleju do silników dwusuwowych.

Wstępnie wymieszane paliwo

- W celu zapewnienia najlepszej wydajności i wydłużenia żywotności silnika należy używać wstępnie wymieszanego paliwa alkilowego Husqvarna. Takie paliwo zawiera mniej szkodliwych substancji chemicznych w porównaniu z tradycyjnym paliwem, dzięki czemu wytwarza mniej szkodliwych gazów wydechowych. Ilość pozostałości po spaleniu tego paliwa jest mniejsza, co zapewnia większą czystość elementów silnika.

Mieszanie paliwa

Benzyna

- Należy używać wysokiej jakości benzyny bezołowiowej o maks. 10% zawartości etanolu.



UWAGA: Nie używać benzyny o liczbie oktanowej niższej niż 90 RON/ 87 AKI. Używanie benzyny o niższej liczbie oktanowej może powodować odgłosy stukania i prowadzić do uszkodzenia silnika.

Olej do silników dwusuwowych

- Aby uzyskać najlepsze wyniki i wydajność, należy używać oleju do silników dwusuwowych Husqvarna.
- Jeśli olej Husqvarna do silników dwusuwowych nie jest dostępny, należy użyć dobrej jakości oleju do silników dwusuwowych chłodzonych powietrzem. Skontaktować się z dealarem ds. serwisu w celu wybrania właściwego oleju.



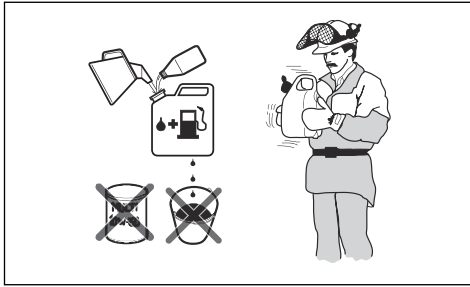
UWAGA: Nigdy nie używaj oleju do silników dwusuwowych przeznaczonych do chłodzonych wodą, zaburtowych silników do łodzi. Nie używać oleju przeznaczonych do silników czterosuwowych.

Mieszanie benzyny i oleju do silników dwusuwowych

Benzyna, w litrach	Olej do silników dwusuwowych, w litrach
	2% (50:1)
5	0,10
10	0,20
15	0,30
20	0,40



UWAGA: Podczas mieszania małych ilości paliwa niewielkie błędy mogą mieć znaczny wpływ na proporcje mieszanki. W celu uzyskania prawidłowej mieszanki należy dokładnie odmierzyć ilość dodawanego oleju.



1. Wlać połowę objętości benzyny do czystego pojemnika na paliwo.
2. Wlać pełną ilość oleju.
3. Wymieszać dokładnie paliwo z olejem, potrząsając pojemnikiem.
4. Dodać pozostałą objętość benzyny do pojemnika.
5. Wymieszać dokładnie paliwo z olejem, potrząsając pojemnikiem.



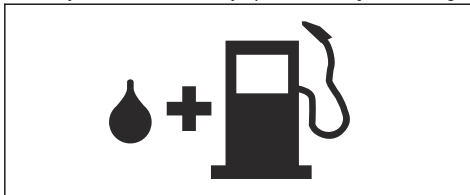
UWAGA: Nie mieszać jednorazowo większej ilości paliwa niż wymagana na 1 miesiąc pracy.

Napełnianie zbiornika paliwa



OSTRZEŻENIE: Należy przestrzegać następującej procedury w celu zapewnienia bezpieczeństwa użytkownika.

1. Wyłączyć silnik i poczekać, aż ostygnie.
2. Oczyszczyć korek wlewowy i powierzchnię wokół niego.



3. Wstrząsnąć pojemnikiem i upewnić się, że paliwo jest dobrze wymieszane.
4. Wyjąć korek zbiornika paliwa w celu wyrównania ciśnienia.
5. Napełnianie zbiornika paliwa.



UWAGA: Upewnić się, że w zbiorniku paliwa nie ma zbyt dużo paliwa. Paliwo rozszerza się po nagraniu.

6. Ostrożnie dokręcić korek zbiornika paliwa.
7. Usunąć rozlane paliwo z produktu i jego otoczenia.

8. Przed uruchomieniem silnika należy przenieść produkt na odległość 3 m/10 stóp lub więcej od miejsca tankowania i przechowywania paliwa.

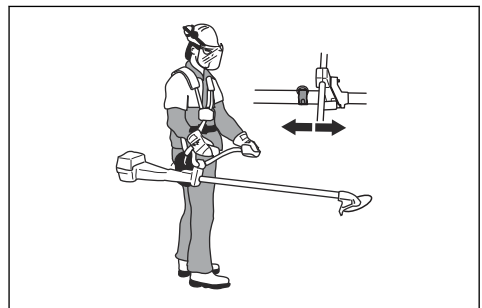
Uwaga: Aby sprawdzić, gdzie w produkcie znajduje się zbiornik paliwa, patrz *Wstęp na stronie 73*.

Pozycja robocza

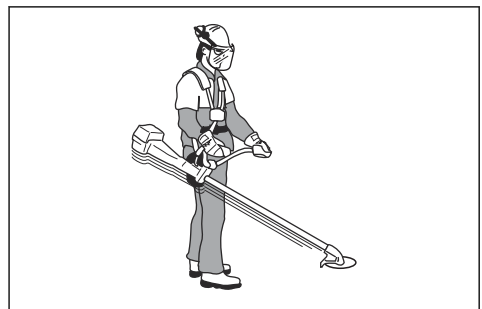
- Produkt należy mocno trzymać dwiema rękami.
- Trzymać produkt po prawej stronie tułowia.
- Osprzęt tnący trzymaj na wysokości poniżej pasa.
- Trzymać produkt zawsze przypięty do szelek.
- Trzymać części ciała z dala od gorących powierzchni.
- Trzymać części ciała z dala od osprzętu tnącego.

Prawidłowe wyważenie produktu

Produkt jest prawidłowo wyważony do wykaszania zarośli leśnych, jeżeli zawieszony swobodnie na zaczepie utrzymuje pozycję poziomą. Prawidłowe wyważenie zmniejsza ryzyko uderzenia w kamienie w przypadku puszczenia uchwytu sterowniczego.



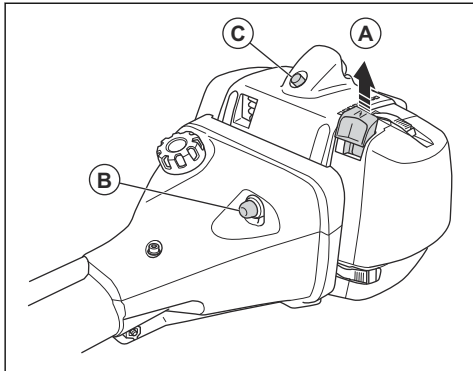
Produkt jest prawidłowo wyważony do wykaszania trawy, jeżeli zawieszony swobodnie na zaczepie utrzymuje ostrze blisko podłoża na wysokości cięcia.



Uruchamianie zimnego silnika

1. Przesuń wyłącznik do położenia włączenia.

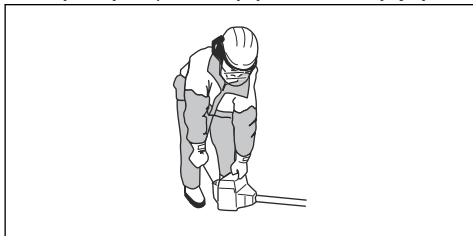
2. Ustawić dźwignię ssania (A) w położeniu ssania.



3. Nacisnąć gruszkę pompki paliwa (B) około 6 razy, aby paliwo zaczęło wypełniać gruszkę. Nie jest konieczne całkowite napełnienie gruszki pompki paliwa.
4. Nacisnąć zawór dekompresyjny (C).

Uwaga: Zawór dekompresyjny wróci do położenia początkowego, gdy maszyna zostanie uruchomiona.

5. Przycisnąć korpus maszyny do ziemi lewą ręką.



UWAGA: Nie należy stawić stóp na produkcie.

6. Powoli ciągnąć rączkę linki rozrusznika do poczucia oporu. W przypadku wycucia oporu pociągnąć szybko i mocno rączkę linki rozrusznika.

Uwaga: Nie owijać linki rozrusznika wokół dłoni.

7. Pociągnąć rączkę linki rozrusznika, aż silnik się uruchomi.

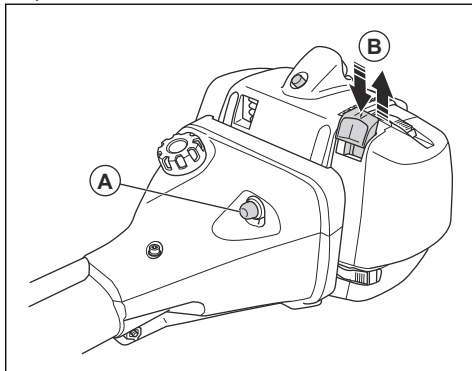


UWAGA: Nie ciągnąć linki rozrusznika do pełnego wysunięcia i nie puszczać uchwytu rozrusznika. Powoli zwolnić linkę rozrusznika. Nieprzestrzeganie tych instrukcji może doprowadzić do uszkodzenia silnika.

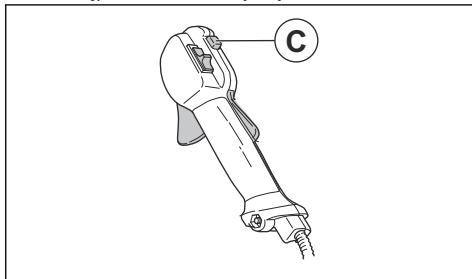
8. Ustawić dźwignię ssania w pozycji roboczej i maksymalnie otworzyć przepustnicę (pełen gaz).

Uruchamianie rozgrzanego silnika

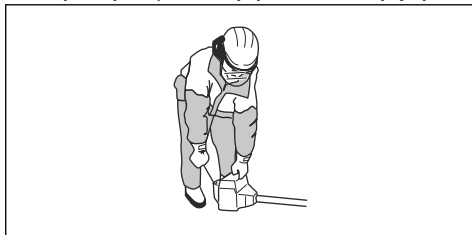
1. Przesunąć wyłącznik do położenia włączenia.
2. Nacisnąć gruszkę pompki paliwa (A) około 6 razy, aby paliwo zaczęło wypełniać gruszkę. Nie jest konieczne całkowite napełnienie gruszki pompki paliwa.



3. Pociągnąć dźwignię ssania (B) w górę i w dół, aby ustawić prędkość obrotów rozruchowych.
4. W przypadku modeli 555RXT, 555FRM: aby uruchomić gaz, nacisnąć i przytrzymać blokadę manetki gazu, manetkę gazu i przycisk rozruchu (C), a następnie zwolnić każdy z tych elementów.



5. Przycisnąć korpus maszyny do ziemi lewą ręką.



UWAGA: Nie należy stawić stóp na produkcie.

6. Powoli ciągnąć rączkę linki rozrusznika do poczucia oporu. W przypadku wycucia oporu pociągnąć szybko i mocno rączkę linki rozrusznika.

Uwaga: Nie owijać linki rozrusznika wokół dłoni.

7. Pociągać rączkę linki rozrusznika, aż silnik się uruchomi.

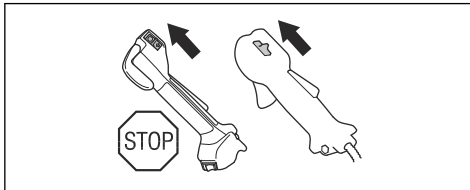


UWAGA: Nie ciągnąć linki rozrusznika do pełnego wysunięcia i nie puszczać uchwytu rozrusznika. Powoli zwolnić linkę rozrusznika. Nieprzestrzeganie tych instrukcji może doprowadzić do uszkodzenia silnika.

8. Ustawić dźwignię ssania w pozycji roboczej i maksymalnie otworzyć przepustnicę (pełen gaz).

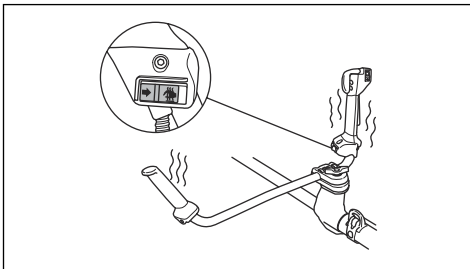
Zatrzymywanie silnika

- Ustawić wyłącznik w położeniu STOP.



Podgrzewanie uchwytów (555FXT)

Ten produkt jest wyposażony w elementy grzewcze zintegrowane z uchwytami. Przełącznik funkcji podgrzewania uchwytów znajduje się na rączce gazu. Po włączeniu elementy grzewcze automatycznie utrzymują temperaturę 70°.



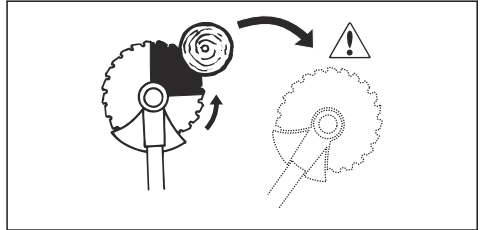
Odbicie tarczy

Odbicie tarczy powoduje gwałtowny, silny ruch produktu w bok. Odbicie tarczy następuje, kiedy ostrze tnące lub tarcza tnąca do trawy uderzy w przedmiot, którego nie można przeciąć. Odbicie tarczy może szarpnąć produktem lub operatorem w dowolnym

kierunku. Istnieje ryzyko obrażeń ciała operatora lub przebywających w pobliżu osób.

Ryzyko wzrasta w miejscach, w których trudno jest zobaczyć ścinany materiał.

Nie wolno ciąć częścią ostrza, która jest oznaczona na czarno. Prędkość ruchu ostrza może spowodować jego niekontrolowany ruch. Ryzyko wzrasta wraz ze wzrostem grubości przecinanej gałęzi.

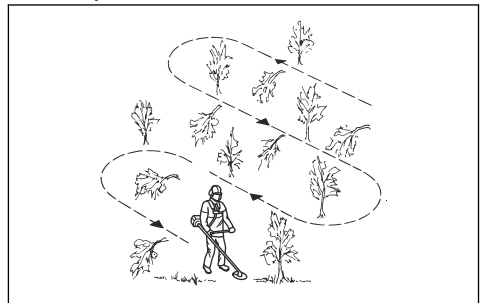


Ogólne zalecenia robocze



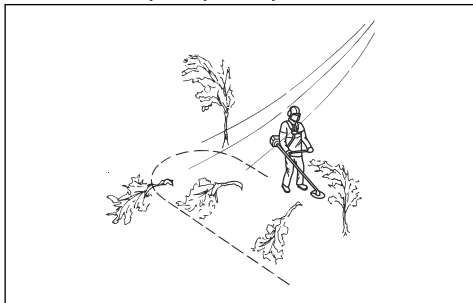
OSTRZEŻENIE: Zachować szczególną ostrożność podczas cięcia naprężonych drzew. Przed lub po wykonaniu cięcia mogą one odbić do pierwotnego położenia i uderzyć w operatora lub produkt, powodując obrażenia ciała lub uszkodzenie produktu.

- Wykosić otwartą przestrzeń na jednym końcu obszaru roboczego i rozpocząć pracę z tego końca.
- Poruszać się równomiernym torem przez obszar roboczy.



- Wykonywać pełne ruchy produktem na lewo i prawo, aby wykosić pas szerokości 4-5 m za każdym obrotem.
- Wykosić pas o długości 75 m i zawrócić. Przenieść zbiornik paliwa wraz z kontynuowaniem prac.
- Poruszać się w kierunku, w którym nie trzeba będzie omijać rowów i przeszkód częściej, niż jest to konieczne.

- Poruszać się w takim kierunku, aby wiatr obalał ścinane rośliny na wykoszony obszar.



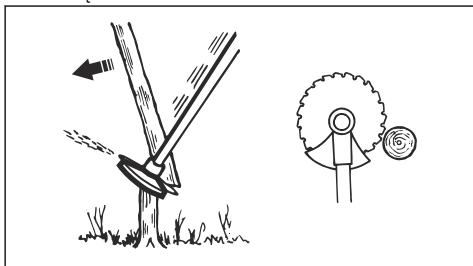
- Poruszać się wzdłuż zbocza, a nie w górę i w dół.

Wykaszenie zarośli leśnych za pomocą ostrza tnącego

Obalanie drzewa na lewo

Aby obalić drzewo na lewo, przesunąć jego dolną część w prawo.

1. Włączyć pełen gaz.
2. Przystawić ostrze tnące do drzewa w sposób pokazany na ilustracji.
3. Pochylić ostrze i prowadzić je na ukos w górę w prawą stronę. Naciskać jednocześnie na pierś osłoną ostrza.

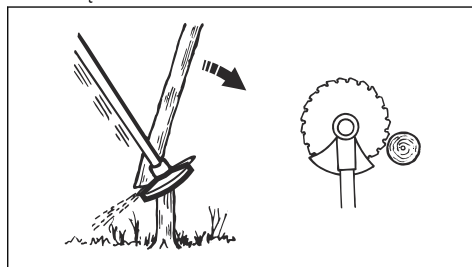


Obalanie drzewa na prawo

Aby obalić drzewo na prawo, przesunąć jego dolną część w lewo.

1. Włączyć pełen gaz.
2. Przystawić ostrze tnące do drzewa w sposób pokazany na ilustracji.

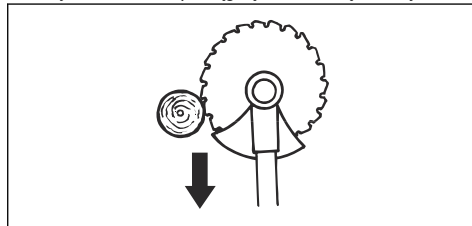
3. Pochylić ostrze i prowadzić je na ukos w górę w prawą stronę. Naciskać jednocześnie na pierś osłoną ostrza.



Obalanie drzewa do przodu

Aby obalić drzewo do przodu, przesunąć jego dolną część do tyłu.

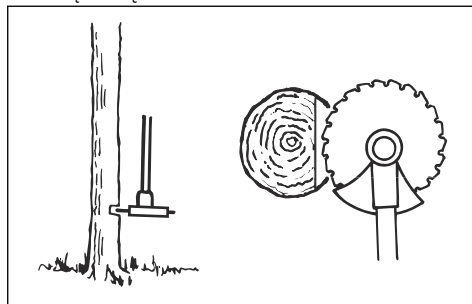
1. Włączyć pełen gaz.
2. Przystawić ostrze tnące do drzewa w sposób pokazany na ilustracji.
3. Szybkim ruchem pociągnąć ostrze tnące do tyłu.



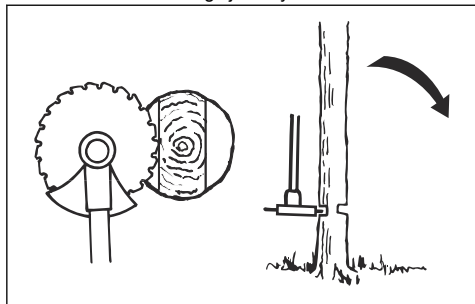
Obalanie dużych drzew

Szerokie pnie muszą być piłowane z dwóch stron.

1. Ustalić kierunek obalania drzewa.
2. Włączyć pełen gaz.
3. Wykonać pierwsze cięcie na tej stronie drzewa, na którą ma się ono obalić.



4. Ścinać drzewo z drugiej strony.



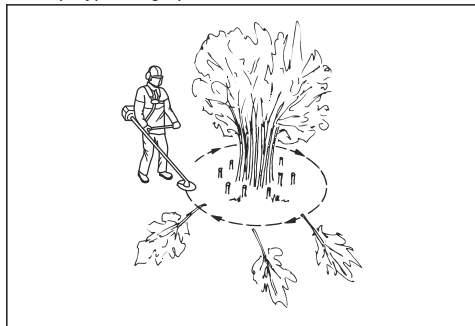
UWAGA: Jeśli ostrze tnące się zablokuje, nie ciągnąć produktu gwałtownie. Może to spowodować uszkodzenie ostrza tnącego, przekładni kątowej, wysięgnika lub uchwytu sterowniczego. Puścić uchwyt, chwycić obiema rękami za wysięgnik i powoli wyciągnąć produkt.

Uwaga: Stosować większy nacisk podczas cięcia w celu obalenia małych drzew. Stosować mniejszy nacisk podczas cięcia w celu obalenia dużych drzew.

Wykaszenie krzewów za pomocą ostrza tnącego

Aby obalić drzewo na lewo, przesunąć jego dolną część w prawo.

- Ścinać cienkie drzewa i krzewy.
- Poruszać produktem z boku na bok.
- Ścinać wiele drzew jednym ruchem.
- W przypadku grup cienkich drzew:



- a) Ścinać zewnętrzne drzewa na dużej wysokości.
- b) Ścinać zewnętrzne drzewa na prawidłowej wysokości.

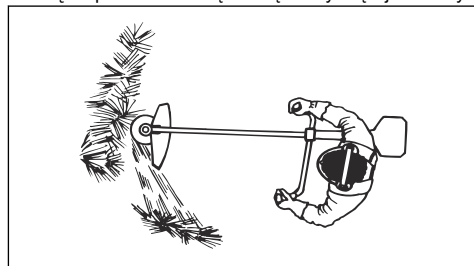
- c) Ścinanie rozpoczynać od środka. Jeśli nie można uzyskać dostępu do środka obszaru, ścinać zewnętrzne drzewa na dużej wysokości. Zmniejsza to ryzyko zablokowania ostrza tnącego.

Wykaszenie trawy tarczą tnącą do trawy



UWAGA: Nie używać tarczy tnącej do trawy ani noży do trawy do cięcia drewna. Używać tarczy tnącej do trawy oraz noży do trawy do cięcia tylko długich i ciężkich traw.

- Poruszać produktem z boku na bok.
- Podczas cięcia rozpoczynać ruch od prawej do lewej strony. Przesunąć produkt do prawej strony przed kolejnym cięciem.
- Cięcie prowadzić lewą stroną tarczy tnącej do trawy.

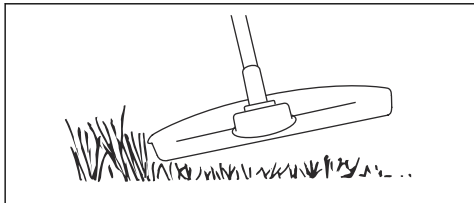


- Ustawić tarczę tnącą do trawy pod kątem w lewo, aby trawa układała się w równych pokosach. Ułatwia to zbieranie skoszonej trawy.
- Zachować stabilną pozycję z rozstawionymi nogami.
- Przesuwać się do przodu po każdym ruchu w prawo i zapewnić stabilną pozycję przed przystąpieniem do kolejnego cięcia.
- Oprzeć delikatnie talerz dystansowy o podłoże, aby mieć pewność, że tarcza tnąca do trawy nie uderzy o podłoże.
- Należy przestrzegać poniższych instrukcji, aby zmniejszyć ryzyko owinięcia się ścinanego materiału wokół tarczy tnącej do trawy:
 - a) Włączyć pełen gaz.
 - b) Nie przesuwaj tarczy tnącej po ściętym materiale podczas poruszania produktem na boki.
- Przed przystąpieniem do zbierania ściętego materiału wyłączyć silnik i wypiąć produkt z szelek. Położyć produkt na podłożu.

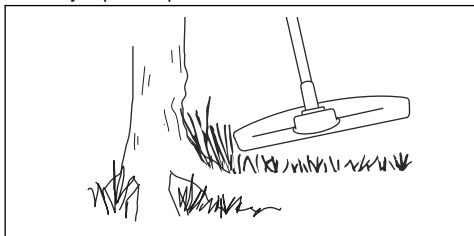
Przycinanie trawy głowicą żyłkową

Podkaszanie trawy

1. Trzymać głowicę żyłkową tuż nad ziemią, przechylając ją lekko pod kątem. Nie dociskać żyłki do trawy.



2. Zmniejszyć długość żyłki o 10–12 cm / 4–4,75 cala.
3. Zmniejszyć prędkość obrotową silnika, aby zmniejszyć ryzyko uszkodzenia roślin.
4. Wykorzystać przepustnicę w 80% podczas koszenia trawy w pobliżu przedmiotów.



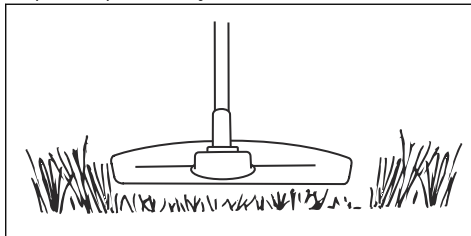
Oczyszczanie trawy tarczą tnącą do trawy

1. Do wykaszania zdrewniałych łodyg nie wolno używać ostrzy do trawy i noży do trawy.
2. Do wszystkich rodzajów wysokiej i bujnej trawy stosuje się ostrze do trawy.
3. Trawę kosi się, prowadząc ostrze w kierunku bocznym, w tę i z powrotem, przy czym ruch od prawej strony do lewej jest ruchem koszącym, a od lewej do prawej — ruchem powrotnym. Cięcie powinno odbywać się lewą stroną ostrza (tą jego częścią, która odpowiada odcinkowi między godziną 8 i 12 na tarczy zegara).
4. Pochylenie tarczy nieco w lewo w trakcie koszenia powoduje układanie się ściętej trawy w równych pokosach, co ułatwia późniejsze jej zbieranie, np. grabienie.
5. Należy dążyć do wykonywania rytmicznych ruchów przy pracy. Stać należy pewnie, na lekko rozstawionych nogach. Po wykonaniu ruchu powrotnego zrobić krok do przodu i stanąć ponownie w stabilnej pozycji.
6. Talerz dystansowy powinien lekko przylegać do ziemi. Chroni on ostrze przed zagłębianiem się w ziemię.

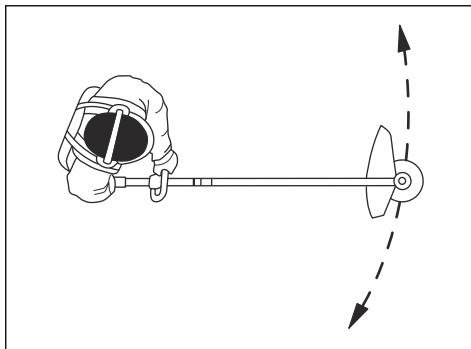
7. Aby zmniejszyć ryzyko owijania się skoszonej trawy wokół ostrza, zawsze stosować pełny gaz i unikać wcześniej ściętego materiału podczas ruchu powrotnego.
8. Przed przystąpieniem do zbierania skoszonej trawy należy wyłączyć silnik, rozpiąć uprząż i ustawić maszynę na ziemi.

Koszenie trawy

1. Upewnić się, że żyłka jest ustawiona równoległe do podłoża podczas cięcia.



2. Nie dociskać głowicy żyłkowej do ziemi. Niezastosowanie się do tego zalecenia może spowodować uszkodzenie produktu.
3. Podczas koszenia trawy należy przemieszczać produkt z boku na bok. Pracować przy pełnych obrotach.



Zamiatanie trawy

Strumień powietrza wytwarzany przez obracającą się głowicę żyłkową można wykorzystać do usuwania skoszonej trawy z danego obszaru.

1. Trzymać głowicę żyłkową oraz żyłkę równoległe nad podłożem.
2. Włączyć pełen gaz.
3. Przesuwać głowicę żyłkową z boku na bok, aby zamieść trawę.



OSTRZEŻENIE: Wyczyścić pokrywę głowicy żyłkowej po każdym założeniu nowej żyłki, aby zapewnić prawidłowe wyważenie i zapobiec drganiu uchwytów.

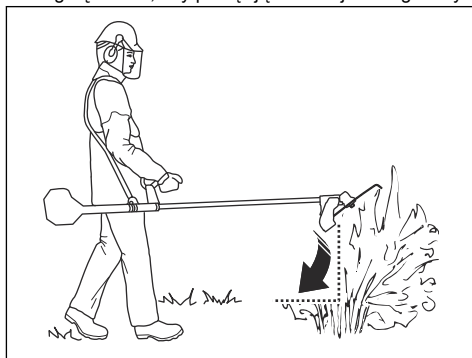
Sprawdzić pozostałe elementy głowicy żyłkowej i wyczyścić w razie potrzeby.

- Przesuwać ostre rozdrabniacza wzdłuż roślinności w górę i w dół, aby pociąć ją na mniejsze fragmenty.

Rozdrabnianie za pomocą ostrza rozdrabniacza



UWAGA: Nie używać ostrza rozdrabniacza do roślinności z łodygami o średnicy większej niż 2 cm.



Przegląd

Wstęp



OSTRZEŻENIE: Przed przeprowadzeniem konserwacji należy przeczytać i zrozumieć rozdział o bezpieczeństwie.

Do wykonywania wszelkich prac serwisowych i naprawczych konieczne jest specjalistyczne przeszkolenie. Gwarantujemy dostępność profesjonalnych napraw i usług serwisowych. Jeśli dany dealer nie jest autoryzowanym punktem serwisowym, poproś sprzedawcę o informacje na temat najbliższego autoryzowanego punktu serwisowego.

Plan konserwacji

Przegląd	Codziennie	Co tydzień	Co miesiąc
Oczyścić powierzchnię zewnętrzną.	X		
Sprawdzić szelki pod kątem uszkodzeń.	X		
Sprawdzić mechanizm rozpinania awaryjnego na szelkach pod kątem uszkodzeń i upewnić się, że działa on prawidłowo.	X		
Sprawdzić blokadę dźwigni gazu oraz dźwignię gazu. Patrz <i>Sprawdzanie blokady spustu przepustnicy na stronie 79.</i>	X		
Sprawdzić, czy osprzęt tnący się nie obraca, gdy silnik pracuje na biegu jałowym.	X		
Sprawdzić stan wyłącznika. Patrz <i>Sprawdzanie wyłącznika na stronie 79.</i>	X		
Sprawdzić, czy osprzęt tnący nie jest uszkodzony bądź pęknięty.	X		
Upewnić się, że tarcza tnąca lub tarcza tnąca do trawy są prawidłowo zamocowane. Upewnić się, że tarcza tnąca lub tarcza tnąca do trawy są naostrzone i nieuszkodzone.	X		
Sprawdzić, czy kołnierz oporowy nie jest uszkodzony bądź pęknięty. Wymienić, jeśli jest uszkodzony.	X		
Sprawdzić głowicę żyłkową pod kątem uszkodzeń i pęknięć. Wymienić, jeśli jest uszkodzony.	X		
Sprawdzić pod kątem uszkodzeń rączkę i uchwyt sterowniczy oraz upewnić się, że są one prawidłowo zamocowane.	X		

Przegląd	Codziennie	Co tydzień	Co miesiąc
Dokręcić do oporu nakrętkę zabezpieczającą w przypadku osprzętu tnącego wyposażonego w takową.	X		
Sprawdzić osłonę transportową pod kątem uszkodzeń i upewnić się, że można ją prawidłowo założyć.	X		
Sprawdzić silnik, zbiornik paliwa i przewody paliwowe pod kątem wycieków.	X		
Oczyszczyć filtr powietrza. Wymienić, jeśli jest uszkodzony.	X		
Dokręcić nakrętki i śruby.	X		
Sprawdzić rozrusznik i linkę rozrusznika pod kątem uszkodzeń.		X	
Sprawdzić elementy amortyzujące pod kątem uszkodzeń i pęknięć. ¹¹		X	
Sprawdzić świecę zapłonową. Patrz <i>Sprawdzanie świecy zapłonowej na stronie 101</i> .		X	
Oczyszczyć układ chłodzenia.		X	
Oczyszczyć lub wymienić chwytacz iskier.		X	
Wyczyścić zewnętrzną powierzchnię gaźnika oraz przestrzeń wokół niego.		X	
Sprawdzić, czy przekładnia kątowna jest wypełniona smarem do ¾ pojemności.		X	
Sprawdzić, czy filtr paliwa nie jest zanieczyszczony i czy na przewodzie giętkim paliwa nie ma pęknięć ani innych uszkodzeń. W razie potrzeby wymienić.			X
Sprawdzić stan wszystkich przewodów i połączeń.			X
Sprawdzić stopień zużycia sprzęgła, sprężyn sprzęgła i bębna sprzęgła. Wymienić w razie potrzeby.			X
Wymienić świecę zapłonową.			X
Oczyszczyć lub wymienić chwytacz iskier.			X
Nasmarować wałek napędowy. ¹²			X

Gaźnik

Regulacja obrotów biegu jałowego

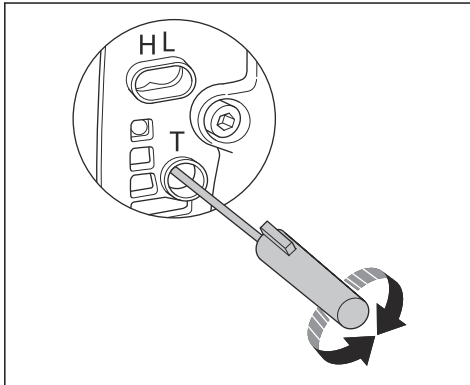
Urządzenie Husqvarna zostało wyprodukowane zgodnie ze specyfikacjami ograniczającymi emisję szkodliwych substancji.

1. Przed regulacją obrotów biegu jałowego sprawdzić, czy filtr powietrza jest czysty i przymocować pokrywę filtra powietrza.
2. Wyregulować obroty biegu jałowego za pomocą śruby oznaczonej symbolem „T”.

¹¹ Wymieniać amortyzator po każdym sezonie, jednak nie rzadziej niż raz do roku.

¹² Co 3 miesiące.

- a) Przekręcić śrubę regulacji obrotów biegu jałowego T w prawo do momentu, gdy zespół tnący zacznie się obracać.



- b) Przekręcić śrubę regulacji obrotów biegu jałowego T w lewo i poczekać, aż osprzęt tnący się zatrzyma.



OSTRZEŻENIE: Jeżeli osprzęt tnący nie zatrzymuje się po ustawieniu obrotów biegu jałowego, należy skontaktować się z punktem serwisowym. Nie należy używać prawidłowo wyregulowany lub naprawiony.

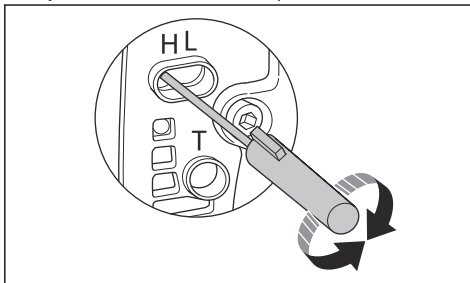
3. Obroty jałowe są ustawione prawidłowo, jeżeli silnik pracuje płynnie w każdym położeniu. Wartość obrotów biegu jałowego powinna być niższa od prędkości obrotowej osprzętu tnącego w momencie rozpoczęcia obrotów.

Uwaga: Zalecana prędkość obrotowa biegu jałowego — patrz *Dane techniczne na stronie 104*.

Regulacja iglicy wysokich i niskich obrotów

Za pomocą iglicy wysokich i niskich obrotów można dostosować dopływ paliwa do warunków pracy.

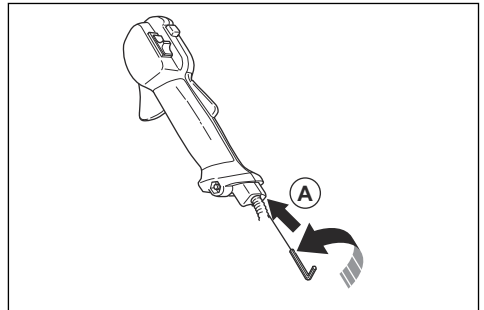
- Aby zmniejszyć przepływ paliwa, obrócić iglicę wysokich i niskich obrotów w prawo.



- W celu zwiększenia przepływu paliwa obrócić iglicę wysokich i niskich obrotów w lewo.

Regulacja obrotów rozruchowych (555RXT, 555FRM)

1. Ustawić urządzenie w tryb obrotów biegu jałowego.
2. Nacisnąć blokadę obrotów rozruchowych. Patrz *Przegląd produktu na stronie 74*.
3. Jeśli prędkość obrotów rozruchowych wynosi mniej niż 4000 obr./min, należy przekręcić śrubę regulacyjną (A) w prawo. Gdy osprzęt tnący zacznie się obracać, należy obrócić śrubę regulacyjną (A) o 1/2 obrotu w prawo.



4. Jeśli prędkość obrotów rozruchowych przekracza 6500 obr./min, należy przekręcić śrubę regulacyjną (A) w lewo. Gdy osprzęt tnący zacznie się obracać, należy obrócić śrubę regulacyjną (A) o 1/2 obrotu.

Czyszczenie tłumika



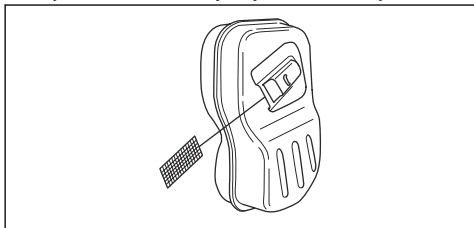
OSTRZEŻENIE: Podczas pracy produktu, również na biegu jałowym, oraz po wyłączeniu produktu tłumik jest bardzo gorący. Zagrożenie pożarem i oparzeniami.



OSTRZEŻENIE: Używany tłumik/ iskrochron i strona montażowa iskrochronu mogą zawierać na powierzchniach osady z cząstek powstałych przy spalaniu, które mogą być rakotwórcze. Aby uniknąć kontaktu ze skórą i wdychania tych cząstek podczas czyszczenia i/lub serwisowania iskrochronu:

- zakładać rękawice;
- przeprowadzać czyszczenie i/lub czynności serwisowe w dobrze wentylowanym miejscu;
- nie wolno używać sprężonego powietrza do czyszczenia iskrochronu;
- podczas czyszczenia iskrochronu należy używać szczotki drucianej i czyścić w stronę przeciwną, z dala od ciała.

1. Jeśli tłumik jest wyposażony w chwytacz iskier, czyścić go raz w tygodniu szczotką drucianą. Wymienić iskrochron, jeśli jest uszkodzony.



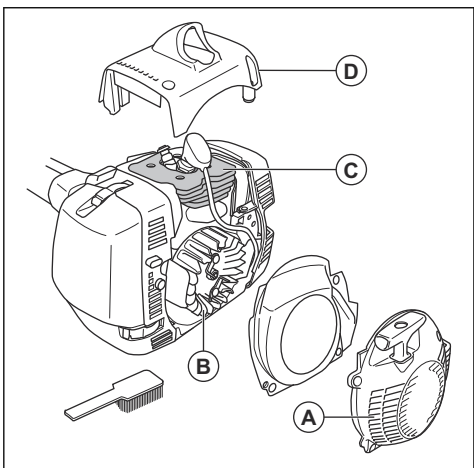
UWAGA: Zatkany chwytacz iskier może powodować przegrzewanie się silnika, a w konsekwencji uszkodzenie cylindra i tłoka.



UWAGA: Jeśli chwytacz iskier często się zatyka, zlecić sprawdzenie tłumika warsztatowi obsługi technicznej.

Czyszczenie układu chłodzenia

Układ chłodzenia obejmuje wlot powietrza na obudowie rozrusznika (A), żebra chłodzące koła zamachowego (B), żebra chłodzące cylindra (C) oraz pokrywę cylindra (D).



Układ chłodzenia czyścić co tydzień lub częściej, jeśli jest to konieczne.

1. Zdjąć obudowę rozrusznika i pokrywę cylindra.
2. Wyczyścić układ chłodzenia szczotką.

Filtr powietrza

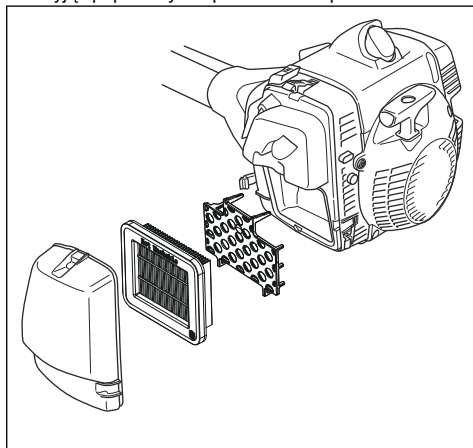
Zanieczyszczony filtr powietrza może powodować nieprawidłowe działanie gaźnika, problemy z rozruchem,

utrata mocy silnika i większe zużycie elementów silnika. Ponadto powoduje zwiększenie zużycia paliwa. Czyścić filtr co 8 roboczogodzin lub częściej, jeśli produkt używany jest w zapyłonych miejscach.

Uwaga: Po wyczyszczeniu lub wymianie filtra powietrza może być konieczne przeprowadzenie regulacji silnika. Patrz *Gaźnik* na stronie 96.

Sprawdzanie papierowego filtra powietrza

1. Zdjąć pokrywę filtra powietrza.
2. Wyjąć papierowy filtr powietrza i wspornik filtra.



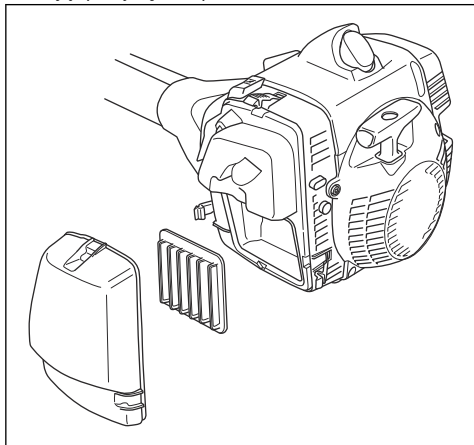
3. Sprawdzić i oczyścić obudowę filtra powietrza za pomocą szczotki.
4. Sprawdzić papierowy filtr powietrza. Wymienić papierowy filtr powietrza, jeżeli jest brudny lub uszkodzony.



UWAGA: Nie zaginać ani nie składać papierowego filtra powietrza, ponieważ może to doprowadzić do jego uszkodzenia. Uszkodzony papierowy filtr powietrza należy wymienić.

Czyszczenie nylonowego filtra powietrza

1. Zdjąć pokrywę filtra powietrza.



2. Wyjąć nylonowy filtr powietrza.
3. Sprawdzić i oczyścić obudowę filtra powietrza za pomocą szczotki.
4. Sprawdzić nylonowy filtr powietrza. Umyć nylonowy filtr powietrza ciepłą wodą z mydłem.



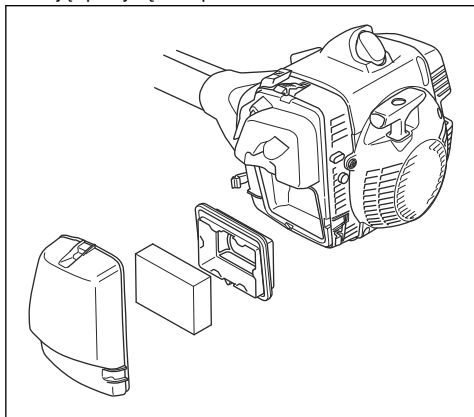
UWAGA: Jeśli nylonowy filtr powietrza jest uszkodzony lub nie można go doczyścić, wymienić go.



UWAGA: Przed włożeniem na miejsce nylonowego filtra poczekać, aż wyschnie.

Czyszczenie piankowego filtra powietrza

1. Zdjąć pokrywę filtra powietrza.



2. Wyjąć piankowy filtr powietrza.

3. Sprawdzić i oczyścić obudowę filtra powietrza za pomocą szczotki.
4. Sprawdzić piankowy filtr powietrza. Umyć piankowy filtr powietrza ciepłą wodą z mydłem.



UWAGA: Jeśli piankowy filtr powietrza jest uszkodzony lub nie można go doczyścić, wymienić go.



UWAGA: Przed włożeniem na miejsce piankowego filtra poczekać, aż wyschnie.

5. Nałożyć olej na piankowy filtr powietrza. Patrz *Nakładanie oleju na piankowy filtr powietrza na stronie 99.*

Nakładanie oleju na piankowy filtr powietrza

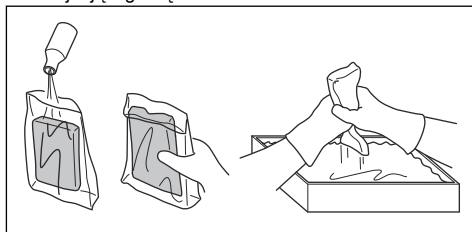


UWAGA: Należy zawsze stosować specjalny olej Husqvarna do filtrów powietrza. Nie używać innych rodzajów olejów.



OSTRZEŻENIE: Założyć rękawice ochronne. Olej do filtrów powietrza może spowodować podrażnienie skóry.

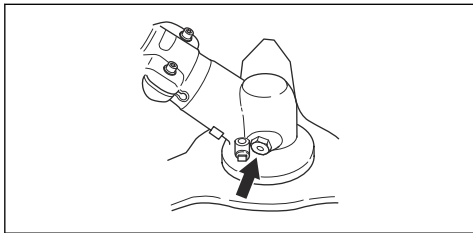
1. Umieścić piankowy filtr powietrza w woreczku foliowym.
2. Wlać olej do woreczka.
3. Potrząść woreczek tak, aby olej rozprzestrzenił się równo po całym filtrze.
4. Wycisnąć nadmiar oleju z filtra powietrza znajdującego się w woreczku.



Przekładnia zębata stożkowa

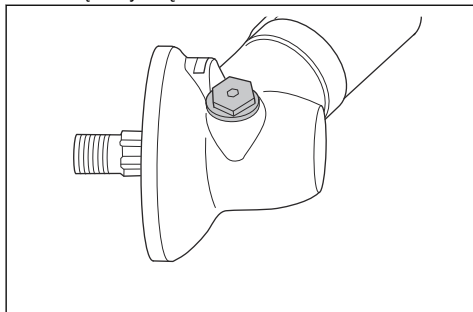
Przekładnia kątowna jest fabrycznie wypełniona smarem do $\frac{3}{4}$ pojemności. Przed użyciem należy sprawdzić, czy poziom smaru nie uległ zmianie. Używać specjalnego smaru Husqvarna, jeśli konieczne jest jego uzupełnienie. Nie zmieniać smaru w przekładni kątovej.

Zlecić naprawę przekładni kątovej warsztatowi obsługi technicznej.

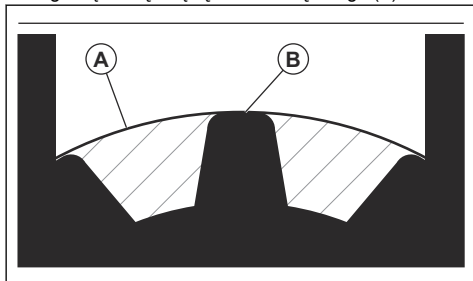


Smarowanie przekładni zębatej stożkowej

1. Wymontować osprzęt tnący.
2. Ustawić urządzenie z zatyczką smaru w najwyższym położeniu.
3. Usunąć zatyczkę smaru.



4. Zagląając do otworu zatyczki smaru, obracać wałek napędowy. Poziom smaru (A) musi być wyrównany z górną krawędzią zębów koła zębatego (B).



5. Jeśli poziom smaru jest zbyt niski, napelnić przekładnię zębatą stożkową smarem Husqvarna. Obracać wałek napędowy, powoli napelniając przekładnię zębatą stożkową smarem do odpowiedniego poziomu (B).



UWAGA: Nieprawidłowa ilość smaru może spowodować uszkodzenie przekładni zębatej stożkowej.

6. Założyć zatyczkę smaru.

Wałek napędowy

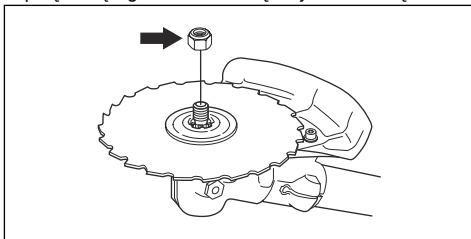
Smarować wałek napędowy co 3 miesiące. W razie wątpliwości dotyczących tej procedury skontaktować się z warsztatem obsługi technicznej.

Montaż i demontaż przeciwnakrętki

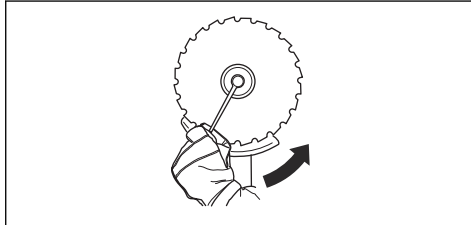
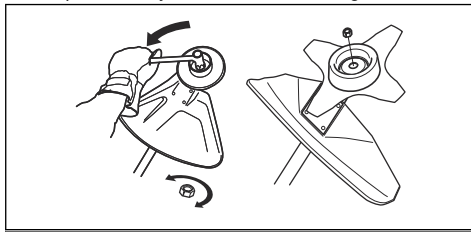


OSTRZEŻENIE: Zatrzymać silnik, stosować rękawice ochronne i uważać na ostre krawędzie osprzętu tnącego.

Używać przeciwnakrętki do montażu niektórych typów osprzętu tnącego. Przeciwnakrętka jest lewoskrętna.



- Użyć klucza nasadowego z uchwytem, który jest wystarczająco długi, aby można było trzymać się ręką za osłonę osprzętu tnącego. Strzałka na ilustracji wskazuje obszar, w którym można bezpiecznie używać klucza nasadowego.



- Podczas montażu dokręcać przeciwnakrętkę w kierunku przeciwnym do obrotu osprzętu tnącego.
- Podczas demontażu odkręcać przeciwnakrętkę w kierunku zgodnym z kierunkiem obrotów osprzętu tnącego.
- Prowadzić rejestr liczby odkręceń i dokręceń przeciwnakrętki. Wymienić przeciwnakrętkę po około 10 takich cyklach.

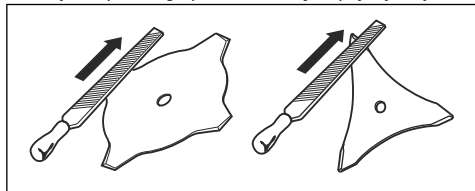
Uwaga: Upewnić się, że nie można odkręcić przeciwnakrętki ręką. Wymienić przeciwnakrętkę, jeśli nylonowy pierścień nie zapewnia oporu co najmniej 1,5 Nm.

Ostrzenie noża do trawy i tarczy tnącej do trawy



OSTRZEŻENIE: Zatrzymać silnik.
Stosować rękawice ochronne.

- Aby prawidłowo naostrzyć nóż do trawy lub tarczę tnącą do trawy, należy zapoznać się z instrukcją dołączoną do osprzętu tnącego.
- Wszystkie krawędzie tnące powinny być ostrzone w jednakowy sposób, aby nie zmieniło się wyważenie.
- Używać płaskiego pilnika o nacięciu pojedynczym.



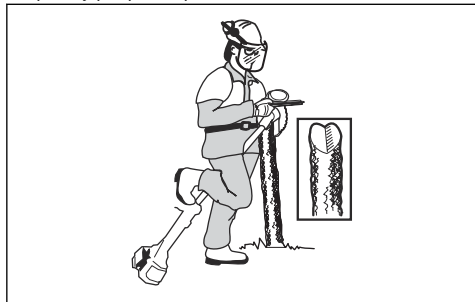
OSTRZEŻENIE: Zawsze wyrzucać uszkodzone ostrza. Nie wolno prostować zgięty lub skręconych ostrzy w celu ich ponownego użycia.

Ostrzenie ostrza tnącego

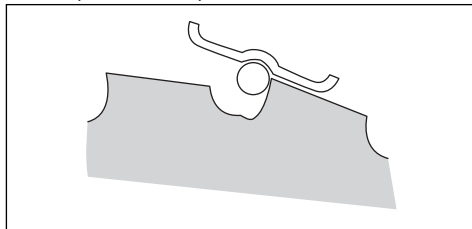


OSTRZEŻENIE: Zatrzymać silnik.
Stosować rękawice ochronne.

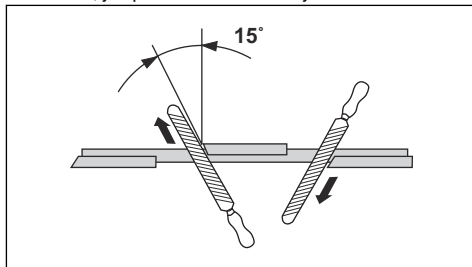
- Aby naostrzyć ostrze i zapewnić prawidłowe rozwarście zębów, patrz instrukcje dołączone do tarczy.
- Zadbaj o to, aby produkt i ostrze miały stabilne punkty podparcia podczas ostrzenia.



- Posługuj się okrągłym pilnikiem o średnicy 5,5 mm oraz prowadnikiem pilnika.

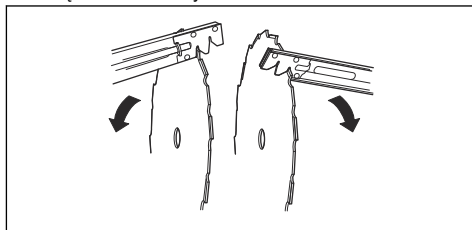


- Przytrzymać plik pod kątem 15°.
- Ostrzyć jeden ząb tarczy tnącej w prawo, a kolejny w lewo, jak pokazano na ilustracji.



Uwaga: Naostrzyć krawędzie zębów za pomocą płaskiego pilnika, gdy są mocno zużyte. Kontynuować ostrzenie za pomocą okrągłego pilnika.

- Naostrzyć równomiernie wszystkie krawędzie, aby zachować wyważenie.
- Wyregulować rozwarście do wartości 1 mm za pomocą zalecanego narzędzia. Patrz instrukcje dołączone do tarczy.



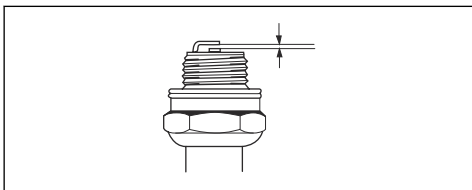
OSTRZEŻENIE: Zawsze wyrzucać uszkodzone ostrza. Nie wolno prostować zgięty lub skręconych ostrzy w celu ich ponownego użycia.

Sprawdzanie świecy zapłonowej



UWAGA: Stosuj wyłącznie świece zapłonowe zalecane przez producenta. Niewłaściwy typ świecy zapłonowej może spowodować uszkodzenie produktu.

- Sprawdzić świecę zapłonową, jeśli silnik ma za małą moc, trudno go uruchomić lub nie działa prawidłowo na biegu jałowym.
- Aby zmniejszyć ryzyko przedostawania się niepożądanych materiałów na elektrody świecy zapłonowej, należy przestrzegać poniższych instrukcji:
 - a) Dopilnować, by obroty biegu jałowego zostały prawidłowo wyregulowane.
 - b) Dopilnować, aby używana była odpowiednia mieszanka paliwowa.
 - c) Zadbac o czystość filtra powietrza.
- Jeśli świeca zapłonowa jest zabrudzona, należy ją wyczyścić i upewnić się, że odstęp między elektrodami jest prawidłowy, patrz *Dane techniczne na stronie 104*.



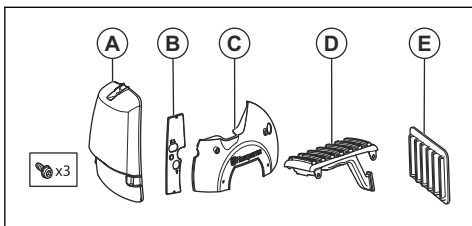
- W razie potrzeby wymienić świecę zapłonową.

Dostosowanie produktu do pracy w niskich temperaturach



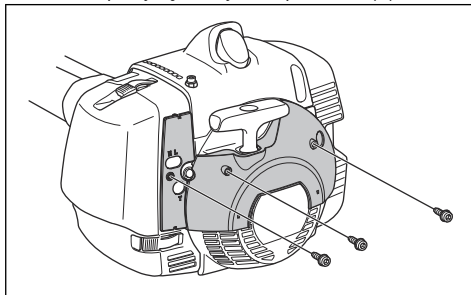
UWAGA: Śnieg oraz niska temperatura powietrza mogą spowodować problemy w działaniu. Silnik może nie osiągać odpowiednio wysokiej temperatury lub może dojść do oblodzenia filtra powietrza i gaźnika.

Do tego produktu dostępny jest zestaw zimowy. Zestaw zimowy zawiera następujące elementy:

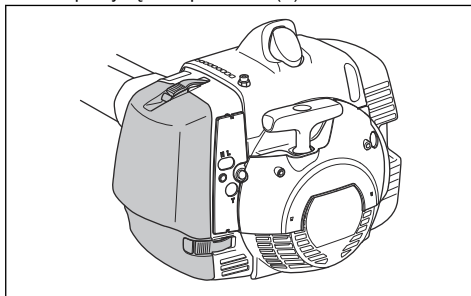


- Specjalna pokrywa filtra powietrza bez wlotu powietrza (A)
- Pokrywa uchwytu filtra powietrza (B)
- Pokrywa obudowy rozrusznika (C)
- Osłona ochronna z kanałem powietrznym (D)
- Filtr powietrza (E)
- W przypadku wystąpienia temperatur wynoszących poniżej 0°C / 32°F należy wykonać poniższe czynności.

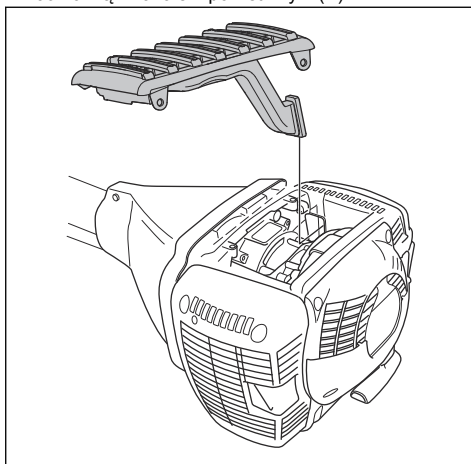
- a) Zamontować pokrywę obudowy rozrusznika (C) oraz pokrywę uchwytu filtra powietrza (B).



- b) Wyjąć filtr powietrza i zdemontować jego pokrywę. Zamontować filtr powietrza (E) i pokrywę filtra powietrza (A).



- W przypadku wystąpienia temperatur wynoszących poniżej -5°C / 23°F należy zamontować osłonę ochronną z kanałem powietrznym (D).

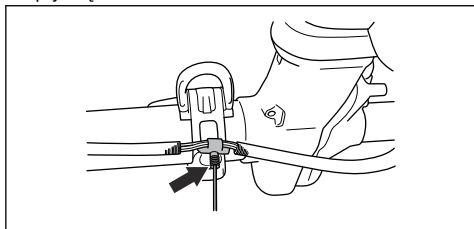


UWAGA: Gdy temperatura wzrośnie do poziomu powyżej -5°C / 23°F lub 0°C / 32°F, należy zdemontować zestaw zimowy. Istnieje ryzyko uszkodzenia silnika.

Smarowanie linki (555FXT)

Uwaga: Linka jest fabrycznie nasmarowana. Smarować linkę co miesiąc.

1. Zdemontuj osłonę ochronną.
2. Wymontować pokrywę cylindra, aby uzyskać dostęp do gumowych osłon na lince.
3. Zdjąć korek smarowniczy.
4. Rozpyl płyn przeciw zamarzaniu, korzystając z końcówki o średnicy 2 mm. Stosować krótkie prysnięcia.



5. Sprawdzić gumowe osłony na lince, aby upewnić się, że się nie wyciąga.
6. Zamontować pokrywę cylindra i pokrywę ochronną.

Rozwiązywanie problemów

Silnik nie uruchamia się

Sprawdzić	Prawdopodobna przyczyna	Sposób postępowania
Wyłącznik	Wyłącznik znajduje się w pozycji STOP.	Wymianę wyłącznika należy zlecić autoryzowanemu warsztatowi serwisowemu.
Zapadki rozrusznika.	Zapadki rozrusznika nie są w stanie się swobodnie poruszać.	Wymontować pokrywę rozrusznika i wyczyścić obszar wokół zapadek rozrusznika. Patrz <i>Czyszczenie układu chłodzenia na stronie 98</i> . Należy zasięgnąć pomocy w autoryzowanym warsztacie obsługi technicznej.
Zbiornik paliwa.	Niewłaściwy rodzaj paliwa.	Opróżnić zbiornik paliwa i napełnić go odpowiednim paliwem.
Gaźnik	Nieprawidłowo ustawione obroty biegu jałowego	Ustawić obroty biegu jałowego za pomocą śruby regulacyjnej T.

Sprawdzić	Prawdopodobna przyczyna	Sposób postępowania
świeca zapłonowa,	Świeca zapłonowa jest zabrudzona lub wilgotna.	Sprawdź, czy świeca zapłonowa jest sucha i czysta.
	Odstęp między elektrodami świecy zapłonowej jest nieprawidłowy.	Wyczyść świecę zapłonową. Upewnij się, że odstęp między elektrodami jest prawidłowy. Upewnij się, że świeca zapłonowa jest wyposażona w opornik przeciwzakłóceniuowy. Aby uzyskać informacje na temat właściwego odstępu między elektrodami, patrz <i>Dane techniczne na stronie 104</i> .
	Poluzowana świeca zapłonowa.	Dokręć świecę zapłonową.
Filtr paliwa	Filtr paliwa jest niedrożny.	Wymień filtr paliwa.

Silnik odpala i gaśnie

Sprawdzić	Prawdopodobna przyczyna	Sposób postępowania
Zbiornik paliwa	Niewłaściwy rodzaj paliwa.	Opróżnić zbiornik paliwa i napełnić go odpowiednim paliwem.
Filtr paliwa	Filtr paliwa jest niedrożny.	Wymień filtr paliwa.
Gaźnik	Obroty biegu jałowego nie są prawidłowo wyregulowane.	Ustawić obroty biegu jałowego za pomocą śruby regulacyjnej T.
Filtr powietrza	Filtr powietrza jest niedrożny.	Wyczyść filtr powietrza.

Transport i przechowywanie

- Pozostawić do wystygnięcia przed rozpoczęciem transportowania lub przechowywania.
- Zdjąć nasadkę świecy zapłonowej przed rozpoczęciem długotrwałego przechowywania.
- Przymocować produkt podczas transportu. Upewnij się, że nie może się poruszać.
- Upewnij się, że nie ma ryzyka wycieku paliwa, wydobywania się oparów paliwa, iskrzenia czy kontaktu z otwartym ogniem podczas transportu i przechowywania.
- Przymocować osłonę transportową na czas transportu i przechowywania.
- Wyczyścić przeprowadzić czynności konserwacyjne przed długim przechowywaniem.

Dane techniczne

Dane techniczne

	555FX	555FXT	555RXT	555FRM
Silnik				
Pojemność skokowa, cm ³	53,3	53,3	53,3	53,3

	555FX	555FXT	555RXT	555FRM
Obroty na biegu jałowym, obr./min	2800	2800	2800	2800
Obroty wałka zdawczego, obr./min.	10500	10500	10500	10500
Maks. moc silnika zgodnie z ISO 8893, kW/KM przy obr./min	2,8/3,8 przy 9000	2,8/3,8 przy 9000	2,8/3,8 przy 9000	2,8/3,8 przy 9000
Tłumik z katalizatorem	Nie	Nie	Nie	Nie
Układ zapłonowy				
Świeca zapłonowa	NGK BPMR 7A	NGK BPMR 7A	NGK BPMR 7A	NGK BPMR 7A
Odstęp między elektrodami świecy, w mm	0,5	0,5	0,5	0,5
Paliwo				
Pojemność zbiornika paliwa, l/cm ³	1,1/1100	1,1/1100	1,1/1100	1,1/1100
Waga				
Ciężar, kg	8,9	9,1	9,2	9,2
Poziom hałasu ¹³				
Zmierzony poziom mocy akustycznej, dB(A)	116	116	119	119
Poziom głośności, gwarantowana moc akustyczna [L _{WA} dB(A)]	117	117	121	121
Poziomy głośności ¹⁴				
Poziom ciśnienia akustycznego przy uchu operatora równoważny temu, na który narażony jest użytkownik urządzenia, zmierzony zgodnie z normami PN-EN/ISO 11806 oraz ISO 22868 (w dB(A)):				
W zestawie głowica żyłkowa (oryginalna)	-	-	108	-
W zestawie tarcza tnąca do trawy (oryginalna)	-	-	101	-
W zestawie ostrze tnące (oryginalne)	103	103	-	-
W zestawie ostrze rozdrabniacza (oryginalne)	-	-	-	103
Poziomy wibracji ¹⁵				
Równoważne poziomy wibracji (a _{hv,eq}), zmierzone na uchwytach zgodnie z normami PN-EN ISO 11806 oraz ISO 22867 (w m/s ²):				

¹³ Emisję hałasu do otoczenia zmierzono jako poziom ciśnienia akustycznego (L_{WA}), zgodnie z dyrektywą 2000/14/WE. Odnotowany poziom ciśnienia akustycznego dla urządzenia został zmierzony z oryginalnym osprzętem tnącym, takim który generuje najwięcej hałasu. Różnica pomiędzy gwarantowanym a zmierzonym poziomem ciśnienia akustycznego wynika z tego, że poziom gwarantowany uwzględnia także rozrzut w wynikach pomiaru oraz różnice pomiędzy różnymi wersjami tego samego modelu zgodnie z dyrektywą 2000/14/EC.

¹⁴ Odnotowane dane dotyczące równoważnego ciśnienia akustycznego urządzenia wskazują na typowy rozrzut statystyczny (odchylenie standardowe) w wysokości 1 dB(A).

¹⁵ Odnotowane dane dotyczące równoważnego poziomu wibracji wykazują typowe rozproszenie statystyczne (odchylenie standardowe) w wysokości 1 m/s².

	555FX	555FXT	555RXT	555FRM
W zestawie głowica żyłkowa (oryginalna) lewa/prawa	-	-	1,7/2,0	-
W zestawie tarcza tnąca do trawy (oryginalna) lewe/prawe	-	-	1,5/1,6	-
W zestawie ostrze tnące (oryginalne) lewe/prawe	2,1/2,3	2,1/2,3	-	-
W zestawie ostrze rozdrabniacza (oryginalne)	-	-	-	2,0/1,5

Akcesoria

555FX, 555FXT		
Zatwierdzone akcesoria	Typ akcesorium	Osiłona osprzętu tnącego, nr art.
Otwór środkowy ostrzy/noży, Ø 25,4 mm	Gwint wałka do nasadzania ostrzy M12	
Tarcza tnąca do trawy/nóż do trawy	Multi 275-4 (Ø 275, 4-zęb.)	502 46 49-01
	Multi 300-3 (Ø 300, 4-zęb.)	502 46 49-01
	Multi 350-3 (Ø 350, 3-zęb.)	502 46 49-01
Ostrze tnące	Maxi 225-24 (Ø 225, 24-zęb.)	544 01 65-01
	Scarlet 200-22 (Ø 200, 22-zęb.)	537 21 71-01
	Scarlet 225-24 (Ø 225, 24-zęb.)	544 01 65-01
Głowica żyłkowa	Trimmy S II (żyłka Ø 2,4–3,3 mm)	502 46 50-01
	Auto 55 (żyłka Ø 2,7–3,3 mm)	502 46 50-01
	T45x (żyłka Ø 2,7–3,3 mm)	502 46 50-01
	T55x (żyłka Ø 2,7–3,3 mm)	502 46 50-01
	F55 (żyłka Ø 2,7–3,5 mm)	502 46 50-01
Talerz dystansowy	Bez regulacji	

555RXT		
Zatwierdzone akcesoria	Typ akcesorium	Osiłona osprzętu tnącego, nr art.
Otwór środkowy ostrzy/noży, Ø 25,4 mm	Gwint wałka do nasadzania ostrzy M12	
Tarcza tnąca do trawy/nóż do trawy	Multi 275-4 (Ø 275, 4-zęb.)	544 16 03-01
	Multi 300-3 (Ø 300, 4-zęb.)	544 16 03-01
	Multi 350-3 (Ø 350, 3-zęb.)	544 16 03-01

555RXT		
Zatwierdzone akcesoria	Typ akcesorium	Ośłona osprzętu tnącego, nr art.
Ostrze tnące	Maxi 225-24 (Ø 225, 24-zęb.)	544 01 65-01
	Scarlet 200-22 (Ø 200, 22-zęb.)	537 21 71-01
	Scarlet 225-24 (Ø 225, 24-zęb.)	544 01 65-01
Głowica żyłkowa	Trimmy S II (żyłka Ø 2,4–3,3 mm)	544 10 74-01
	Auto 55 (żyłka Ø 2,7–3,3 mm)	544 10 74-01
	T45x (żyłka Ø 2,7–3,3 mm)	544 10 74-01
	T55x (żyłka Ø 2,7–3,3 mm)	544 10 74-01
Talerz dystansowy	Bez regulacji	
Nóż rębaka	320-2T	544 02 65-02

555FRM		
Zatwierdzone akcesoria	Typ akcesorium	Ośłona osprzętu tnącego, nr art.
Otwór środkowy ostrzy/noży, Ø 25,4 mm	Gwint wałka do nasadzania ostrzy M12	
Tarcza tnąca do trawy/nóż do trawy	Multi 275-4 (Ø 275, 4-zęb.)	544 16 03-01
	Multi 300-3 (Ø 300, 4-zęb.)	544 16 03-01
	Multi 350-3 (Ø 350, 3-zęb.)	544 16 03-01
Ostrze tnące	Maxi 225-24 (Ø 225, 24-zęb.)	544 01 65-01
	Scarlet 200-22 (Ø 200, 22-zęb.)	537 21 71-01
	Scarlet 225-24 (Ø 225, 24-zęb.)	544 01 65-01
Głowica żyłkowa	Trimmy S II (żyłka Ø 2,4–3,3 mm)	544 10 74-01
	Auto 55 (żyłka Ø 2,7–3,3 mm)	544 10 74-01
	T45x (żyłka Ø 2,7–3,3 mm)	544 10 74-01
	T55x (żyłka Ø 2,7–3,3 mm)	544 10 74-01
Nóż rębaka	320-2T	544 02 65-02
Talerz dystansowy	Bez regulacji	

Deklaracja zgodności

Deklaracja zgodności UE

Firma **Husqvarna AB**, SE-561 82 Huskvarna,
Szwecja, tel.: +46-36-146500, deklarujemy z pełną
odpowiedzialnością, że produkt:

Opis	Wykaszarki
Marka	Husqvarna
Typ/model	555FX, 555FXT, 555RXT, 555FRM
Identyfikacja	Numery seryjne z roku 2022 i nowsze

spełnia wszystkie wymagania określone w odpowiednich
dyrektywach i przepisach UE:

Przepis	Opis
2006/42/WE	„w sprawie maszyn”
2014/30/UE	„w sprawie kompatybilności elektromagnetycznej”
2000/14/WE	„dotycząca emisji hałasu do środowiska”
2011/65/UE	„dotycząca ograniczenia użycia niektórych substancji niebezpiecznych w sprzęcie elektrycznym i elektronicznym”

oraz został zaprojektowany zgodnie z następującymi
normami i parametrami technicznymi: EN ISO
12100:2010, EN ISO 14982:2009, EN IEC 63000:2018,
EN ISO 11806-1:2011

RISE SMP Svensk Maskinprovning AB, Box
7035, SE-750 07 Uppsala, Szwecja, przeprowadził
dobrowolną kontrolę homologacyjną na rzecz firmy
Husqvarna AB.

Numer certyfikatu: SEC/09/2176 - 555FX, 555FXT,
SEC/09/2175 - 555RXT, 555FRM.

RISE SMP Svensk Maskinprovning AB, Box
7035, SE-750 07 Uppsala, Szwecja, zweryfikował
także zgodność z załącznikiem V dyrektywy Rady
2000/14/WE.

Informacje dotyczące emisji hałasu, patrz *Dane
techniczne na stronie 104*.

Huskvarna, 2022-03-10

Stefan Holmberg, Dyrektor ds. badań i rozwoju,
Zarządzenie technologią, Husqvarna AB

Osoba odpowiedzialna za dokumentację techniczną



Obsah

Úvod.....	109	Riešenie problémov.....	138
Bezpečnosť.....	112	Preprava a uskladnenie.....	139
Montáž.....	118	Technické údaje.....	139
Prevádzka.....	123	Príslušenstvo.....	141
Údržba.....	130	Vyhľadanie o zhode.....	143

Úvod

Popis výrobku

Tento výrobok je krovínorez so spaľovacím motorom.

Neustále pracujeme na tom, aby sme zabezpečili vyššiu bezpečnosť a efektívnosť počas prevádzky. Ak potrebujete ďalšie informácie, obráťte sa na servisného predajcu.

Plánované použitie

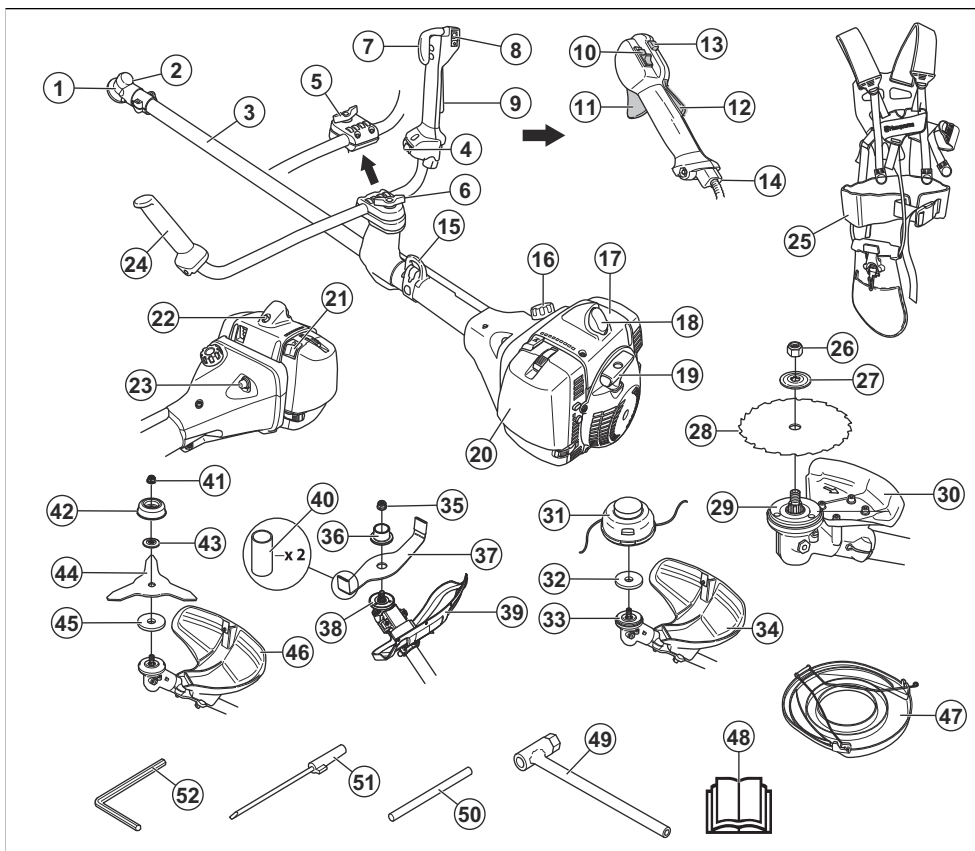
Osadte výrobok pilovým kotúčom, nožom na trávu, mulčovacím nožom alebo vyžínacou hlavou a využijte ho na kosenie rôznych druhov rastlín. Výrobok

nepoužívajte na iné účely ako kosenie či vyžínanie trávnatého, prerezávanie lesného porastu a drvenie. Pilový kotúč slúži na rezanie vláknitých druhov dreva. Nôž na trávu a vyžínacia hlava slúžia na kosenie trávy.

Poznámka: Použitie môže byť regulované vnútroštátnymi alebo miestnymi predpismi. V súlade s danými predpismi.

S výrobkom používajte iba príslušenstvo schválené výrobcom. Pozrite si časť *Príslušenstvo na strane 141*.

Prehľad výrobku



- | | |
|--|--|
| 1. Kužeľové ozubené koleso | 19. Držadlo štartovacieho lanka |
| 2. Viečok plniaceho otvoru maziva | 20. Kryt vzduchového filtra |
| 3. Hriadeľ | 21. Ovládanie sýtiča |
| 4. Spínač vyhrievaných rukovätí (555FXT) | 22. Dekompresný ventil |
| 5. Nastavenie rukoväti (555RXT) | 23. Balónik pumpy |
| 6. Nastavenie rukoväti (555FX, 555FXT, 555FRM) | 24. Riadidlá |
| 7. Páčka plynu (555FX, 555FXT) | 25. Popruh |
| 8. Vypínač (555FX, 555FXT) | 26. Poistná matica (555FX, 555FXT) |
| 9. Poistka páčky plynu (555FX, 555FXT) | 27. Podporná príruba (555FX, 555FXT) |
| 10. Vypínač (555RXT, 555FRM) | 28. Pílový kotúč (555FX, 555FXT) |
| 11. Páčka plynu (555RXT, 555FRM) | 29. Hnací disk (555FX, 555FXT) |
| 12. Poistka páčky plynu (555RXT, 555FRM) | 30. Kryt rezacieho nadstavca (555FX, 555FXT) |
| 13. Tlačidlo štartovacieho plynu (555RXT, 555FRM) | 31. Vyzínacia hlava (555RXT) |
| 14. Nastavenie lanka plynu (555RXT, 555FRM) | 32. Kovová miska (555RXT) |
| 15. Závesný bod | 33. Hnací disk (555RXT) |
| 16. Palivová nádrž | 34. Kryt rezacieho nadstavca (555RXT) |
| 17. Kryt valca | 35. Poistná matica (555FRM) |
| 18. Zapaľovacia sviečka a kryt zapaľovacej sviečky | 36. Podporná príruba (555FRM) |
| | 47. Reťaz |
| | 48. Reťaz |
| | 49. Hriadeľ |
| | 50. Hriadeľ |
| | 51. Hriadeľ |
| | 52. Hriadeľ |

37. Mulčovací nůž (555FRM)
38. Hnací disk (555FRM)
39. Kryt rezacieho nadstavca (555FRM)
40. Transportný kryt (555FRM)
41. Poistná matica (555RXT)
42. Podporná miska (555RXT)
43. Podporná príruha (555RXT)
44. Nůž na trávu (555RXT)
45. Hnací disk (555RXT)
46. Kryt rezacieho nadstavca (555RXT)
47. Transportný kryt (555FX, 555FXT, 555RXT)
48. Návod na obsluhu
49. Nástrčkový kľúč
50. Poistný kolík
51. Skrutkovač na karburátor
52. Imbusový kľúč

Symbole na výrobku



Stop.



UPOZORNENIE! Postupujte opatrne a používajte výrobok správnym spôsobom. Tento výrobok môže spôsobiť vážne poranenie alebo usmrtenie obsluhujúceho pracovníka alebo iných osôb.



Skôr než začnete produkt používať, pozorne si prečítajte návod na obsluhu a dôsledne sa oboznámte s pokynmi.



V miestach, kde na vás niečo môže spadnúť, používajte ochrannú prilbu. Používajte schválené chrániče sluchu. Používajte schválené chrániče očí.



Maximálne otáčky výstupného hriadeľa.



Tento výrobok je v súlade s príslušnými smernicami ES.



Tento výrobok je v súlade s príslušnými právnymi predpismi Spojeného kráľovstva.



Počas používania sa môžu od výrobku odraziť predmety a spôsobiť poranenie.



Počas používania výrobku zachovávajte minimálnu vzdialenosť 15 metrov od ľudí a zvierat.



V prípade, že sa rezné zariadenie dotkne predmetu, ktorý nie je možné priamo prerezať, hrozí riziko odrazenia noža. Výrobok je schopný odrezať časť tela. Počas používania výrobku zachovávajte minimálnu vzdialenosť 15 metrov od ľudí a zvierat.



Používajte schválené ochranné rukavice.



Používajte odolné protišmykové topánky.



Balónik pumpy.



Sýtič.



Nastavovacia skrutka voľnobehu.



Ihla vysokých otáčok.



Ihla nízkych otáčok.



Benzínová.



Dekompresný ventil.



Vyhrievané rukoväťe.



Používajte iba pružné rezacie lanko. Nepoužívajte kovové rezacie nadstavce. Použite tento prvok na osadenie krycieho nástavca na trávnu.



Označenie týkajúce sa emisie hluku do okolia podľa smerníc a nariadení EÚ a UK a legislatívy v štáte New South Wales „Protection of the Environment Operations (Noise Control) Regulation 2017“ (Nariadenie o ochrane životného prostredia pri prevádzke (kontrola hluku) z roku 2017). Garantovaná hladina akustického výkonu produktu je uvedená v *Technické údaje na strane 139a* na štítku.

mmrtboox

Výkonový štítek zobrazuje výrobné číslo. **yyyy** je rok výroby a **ww** je týždeň výroby.

Poznámka: Ostatné symboly/štítky na výrobku odkazujú na požiadavky certifikácie pre iné komerčné oblasti.

Zodpovednosť za výrobok

V súlade s právnymi predpismi upravujúcimi zodpovednosť za výrobok nenesieme zodpovednosť za škody spôsobené našim výrobkom v dôsledku:

- nesprávne vykonanej opravy výrobku,
- opravy výrobku, pri ktorej neboli použité diely od výrobcu alebo diely schválené výrobcom,
- používania príslušenstva od iného výrobcu alebo príslušenstva, ktoré nie je schválené výrobcom,
- opravy výrobku, ktoré neboli vykonané v schválenom servisnom stredisku alebo schválenými kompetentnými osobami.

Emisie Euro V



VÝSTRAHA: Nepovolená manipulácia s motorom ruší platnosť typového schválenia tohto výrobku pre EÚ.

Bezpečnosť

Bezpečnostné definície

Výstrahy, upozornenia a poznámky slúžia na zdôraznenie mimoriadne dôležitých častí návodu.



VÝSTRAHA: Používa sa, ak pre obsluhu alebo osoby v okolí existuje nebezpečenstvo poranenia alebo smrti v prípade nedodržania pokynov v návode.



VAROVANIE: Používa sa, ak hrozí nebezpečenstvo poškodenia produktu, iných materiálov alebo okolitej oblasti v prípade nedodržania pokynov v návode.

Poznámka: Používa sa na poskytnutie informácií nad rámec nevyhnutných informácií v danej situácii.

Všeobecné bezpečnostné pokyny



VÝSTRAHA: Skôr než budete výrobok používať, prečítajte si nasledujúce výstrahy.

- Tento výrobok vytvára počas prevádzky elektromagnetické pole. Toto pole môže za určitých okolností spôsobovať rušenie aktívnych

alebo pasívnych implantovaných zdravotníckych pomôcok. Na zníženie rizika vážneho alebo smrteľného zranenia odporúčame, aby sa osoby s implantovanými pomôckami poradili so svojim lekárom a výrobcom pomôcky ešte pred použitím tohto výrobku.

- Výrobok nepoužívajte, ak ste unavení, chorí alebo ste pod vplyvom alkoholu, drog alebo liekov. Vyššie uvedené prípady majú negatívny vplyv na váš zrak, ostražitosť, koordináciu a úsudok.
- Výrobok nepoužívajte v nepriaznivých podmienkach, ako sú hustá hmla, silný dážď a vietor alebo silná zima. Používanie výrobku v nepriaznivom počasí môže viesť k zvýšenej únave a vzniku výrazných rizík, napríklad v dôsledku poškodenej alebo nepredvídateľného smeru rezania.
- Vždy zachovávajte opatnosť a riadte sa zdravým úsudkom. Ak sa po prečítaní návodu na obsluhu cítite neistí v súvislosti s pracovnou situáciou alebo prevádzkovými postupmi, než budete pokračovať, obráťte sa na servisného zástupcu.
- Ak ponechávate výrobok mimo dohľadu, vyberte kryt zapalovacej sviečky.
- Používaný tlmič výfuku/ochrana pred iskrami a montážna platňa ochrany pred iskrami môžu obsahovať nánosy častíc, ktoré môžu byť karcinogénne. Pri manipulácii s tlmičom výfuku/ochranou pred iskrami sa vyhňte expozícii týmto zlučeninám. Pred akoukoľvek manipuláciou

s tlmičom výfuku/ochranou pred iskrami si pozrite
Kontrola tlmiča výfuku na strane 116.

Bezpečnostné pokyny pre montáž



VÝSTRAHA: Skôr než budete výrobok používať, prečítajte si nasledujúce výstrahy.

- Pri montáži produktu a rezacieho nástavca používajte ochranné rukavice.
- Pred zostavením výrobku odpojte kryt zapalovacej sviečky od zapalovacej sviečky.
- Pred obsluhou výrobku skontrolujte, či je namontovaná správna rukoväť a kryt rezacieho nástavca.
- Poškodený alebo nesprávny kryt rezacieho nástavca môže spôsobiť zranenie. Nepoužívajte rezací nástavec bez schváleného ochranného krytu.
- Pred naštartovaním výrobku správne nasadte kryt spojky a hriadeľa.
- Hnací disk a podporná príruka musia byť správne uchytené v stredovom otvore rezacieho nástavca. Nesprávne nasadenie rezacieho nástavca môže viesť k zraneniu alebo usmrteniu.
- K výrobku pripojte popruh, aby ste zabránili zraneniu používateľa alebo iných osôb.

Bezpečnostné pokyny pre prevádzku



VÝSTRAHA: Skôr než budete výrobok používať, prečítajte si nasledujúce výstrahy.

- Pred použitím výrobku sa oboznámte a ujasnite si rozdiely medzi prerézavaním lesného porastu, kosením trávového porastu a vyžínaním.
- Používajte osobné ochranné prostriedky. Pozrite si časť *Osobné ochranné prostriedky na strane 114.*
- Dlhodobé vystavenie sa hluku môže spôsobiť trvalé poškodenie sluchu. Vždy používajte schválené chrániče sluchu.
- Počas používania chráničov sluchu venujte pozornosť výstražným signálom a zvýšeným hlasom. Keď sa motor zastaví, vždy si zložte chrániče sluchu.
- Výrobok nikdy nepoužívajte, ak je upravený alebo poškodený.
- Skontrolujte, či nie sú kryt zapalovacej sviečky a zapalovací vodič poškodené, aby ste predišli riziku zásahu elektrickým prúdom.
- Sledujte okolie pracovnej plochy, aby bezpečné používanie výrobku neohrozili žiadne osoby, zvieratá ani predmety.
- Sledujte okolie pracovnej plochy a dbajte, aby sa žiadne osoby ani zvieratá nedotkli rezacieho nástavca, ani ich nezasiahli predmety, ktoré by rezací nástavec mohol vymrštiť.

- Nepoužívajte výrobok v situáciách či na miestach, kde by v prípade nehody nebolo možné zabezpečiť žiadnu pomoc.
- Výrobok nepoužívajte bez schváleného krytu rezacieho nástavca.
- Dbajte na to, aby sa počas práce nepriblížili žiadne osoby ani zvieratá na vzdialenosť menšiu ako 15 metrov/50 stôp. Keď sa s výrobkom otáčate, vždy najprv pozrite za seba. Ak sa do bezpečnostnej zóny s polomerom 15 metrov/50 stôp dostane osoba alebo zviera, výrobok ihneď zastavte. Ak v rovnakej oblasti pracuje viac než 1 osoba obsluhujúca výrobok, zachovávajúte odstup zodpovedajúci minimálne 2-násobku výšky daného stromu a zároveň minimálne 15 metrov/50 stôp.
- Skontrolujte pracovnú plochu. Odstráňte všetky voľné predmety, ako sú kamene, úlomky skla, klince, oceľové drôty, šnúry a pod., ktoré by mohol rezací nástavec vymrštiť alebo by sa okolo neho mohli obmotiť.
- Uistite sa, že sa môžete bezpečne pohybovať a bezpečne stáť. Skontrolujte oblasť, či sa v nej nenachádzajú prekážky, ako sú korene, skaly, vetvy a priekopy. Počas práce na svahoch postupujte opatrne.



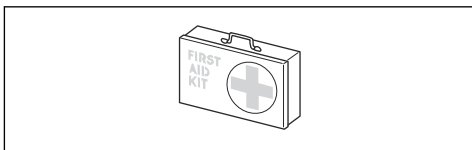
- Nenaťahujte sa príliš ďaleko. Vždy spočívajte nohami pevne na zemi a zachovávajúte dobrú rovnováhu.
- Než výrobok naštartujete, umiestnite ho na rovnú plochu v minimálnej vzdialenosti 3 metre/10 stôp od zdroja paliva a miesta, kde palivo doplňate. Uistite sa, že sa v blízkosti rezacieho nástavca nenachádzajú ani sa ho nedotýkajú žiadne predmety.
- Ak sa rezací nástavec pri voľnobežných otáčkach otáča, požiadajte servisného zástupcu o jeho nastavenie. Nepoužívajte výrobok, kým nebol správne nastavený alebo opravený.
- Dávajte pozor na odletujúce predmety. Vždy používajte správne prostriedky na ochranu očí a dodržiavajte odstup od krytu rezacieho nástavca. Kamienky a iné predmety by vám mohli vletieť do očí a spôsobiť oslepnutie alebo iné zranenia.
- Výrobok nikdy nepokladajte na zem so zapnutým motorom, pokiaľ naň nemáte jasný výhľad.

- Narezaný materiál neodstraňujte ani nenechajte iné osoby odstraňovať, kým je spustený motor alebo kým sa otáča rezné zariadenie, keďže by mohlo dôjsť k vážnemu zraneniu.
- Pred odstraňovaním materiálu omotaného na hriadeľi noža alebo zachyteného medzi kryt rezacieho nadstavca a rezné zariadenie vždy najprv zastavte motor a uistite sa, že sa rezné zariadenie neotáča.
- Pri odstraňovaní materiálu z tesnej blízkosti rezného zariadenia buďte opatrní. Kuželový prevod je počas prevádzky horúci a môže spôsobiť popáleniny.
- Výfukové plyny z motora sú horúce a môžu obsahovať iskry. Hrozí nebezpečenstvo požiaru. V blízkosti suchých a horľavých materiálov postupujte opatrne.
- Nikdy stroj nepoužívajte v uzavretom priestore alebo na miestach bez vhodného vetrania. Výfukové plyny obsahujú oxid uhoľnatý, plyn bez zápachu, ktorý je jedovatý a veľmi nebezpečný.
- Pred presunom na inú pracovnú plochu vypnite motor. Pred presunom zariadenia vždy nasadte transportný kryt.
- Nadmerné vystavenie vibráciám môže viesť k poškodeniu krvného obehu alebo nervovým poškodeniam u ľudí, ktorí majú zhoršený krvný obeh. Pri symptómoch nadmerného vystavenia vibráciám sa obráťte na svojho lekára. Tieto príznaky sú trpnutie, strata citu, chvenie, pichanie, bolesť, strata sily, zmeny vo farbe a stave pleti. Tieto symptómy sa bežne objavujú na prstoch, rukách a zápästiach. Riziko je väčšie pri nízkych teplotách.

- Keď je to potrebné, používajte rukavice, ako napríklad pri montáži, kontrole alebo čistení rezného zariadenia.
- Používajte ochrannú obuv s oceľovou špičkou a protišmykovými podrážkami.
- Používajte odev vyrobený z pevnej tkaniny. Vždy noste pevné, dlhé nohavice a dlhé rukávy. Nepoužívajte voľný odev, ktorý sa môže zachytiť v konároch a vetvách. Nepoužívajte šperky, krátke nohavice ani sandále. Nechodte bosí. Vlasy si bezpečne uchytte nad úrovňou ramien.



- Majte pruke vybavenie prvej pomoci.



Bezpečnostné zariadenia na výrobku

Ďalšie informácie o prístupe k bezpečnostným zariadeniam nájdete v časti *Prehľad výrobku na strane 110*.



VÝSTRAHA: Skôr než budete používať produkt, prečítajte si nasledujúce výstrahy.

- Nepoužívajte produkt, ktorý má chybné bezpečnostné zariadenia. Bezpečnostné zariadenia pravidelne kontrolujte a vykonávajte ich údržbu. Ak sú bezpečnostné zariadenia chybné, obráťte sa na servisného zástupcu spoločnosti Husqvarna.
- Bezpečnostné zariadenia neupravujte. Nepoužívajte produkt, ak ochranné kryty, bezpečnostné vypínače alebo iné ochranné zariadenia nie sú nainštalované alebo ak sú chybné.
- Údržba a opravné práce výrobku a najmä bezpečnostných zariadení si vyžadujú špeciálne školenie. Ak bezpečnostné zariadenia nezodpovedajú kontrolám uvedeným v návode na obsluhu, ste povinní požiadať o pomoc servisného zástupcu. Garantujeme dostupnosť profesionálnych opráv a servisu. Ak váš predajca nie je servisný zástupca, kontaktujte predajcu, ktorý vám poskytne informácie o najbližšom servisnom zástupcovi.
- Nepoužívajte rezací nadstavec bez schváleného a správne nasadeného krytu rezacieho nadstavca. Pozrite si časť *Montáž rezného zariadenia na strane 119*.

Osobné ochranné prostriedky



VÝSTRAHA: Skôr než budete výrobok používať, prečítajte si nasledujúce výstrahy.

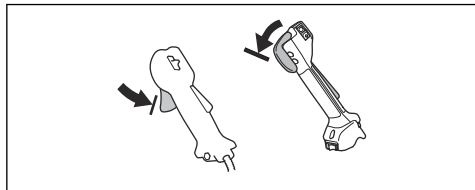
- Pri používaní produktu vždy používajte schválené osobné ochranné prostriedky. Osobné ochranné prostriedky nedokážu úplne vylúčiť riziko, ale môžu znížiť vážnosť zranenia v prípade nehody. Váš predajca vám pomôže pri výbere správnych prostriedkov.
- V prípade, že výška stromov na pracovnej ploche presahuje 2 m/6,5 stôp, používajte prilbu.
- Používajte schválené chrániče sluchu.
- Vždy používajte schválené ochranné okuliare, ktoré sú v súlade s normou ANSI Z87.1 platnou v USA alebo normou EN 166 platnou v krajinách EÚ. Na ochranu tváre používajte štít. Štít nie je dostatočnou ochranou očí.



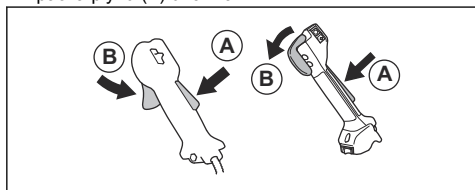
Kontrola poistky páčky plynu

Poistka páčky plynu slúži na uzamknutie páčky plynu v polohe voľnobehu.

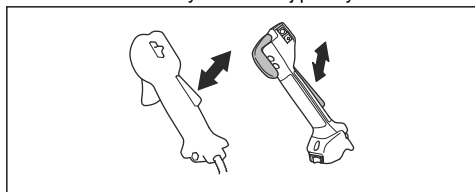
1. Stlačte páčku plynu (B) a uistite sa, že je zablokovaná.



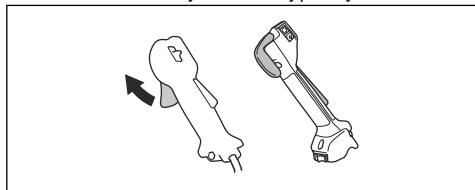
2. Stlačte poistku páčky plynu (A). Uistite sa, že sa páčka plynu (B) uvoľnila.



3. Uvoľnite rukoväť a skontrolujte, či sa poistka páčky plynu (A) a páčka plynu (B) navrátili do svojich východiskových polôh.
4. Stlačte poistku páčky plynu (A) a uistite sa, že sa po uvoľnení vráti do východiskovej polohy.

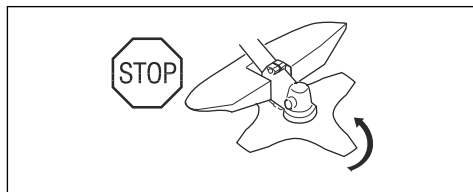


5. Stlačte páčku plynu (B) a uistite sa, že sa po uvoľnení vráti do východiskovej polohy.



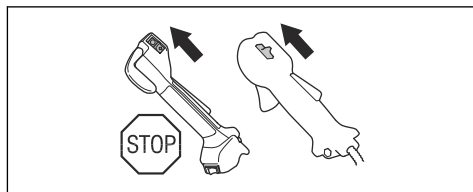
6. Naštartujte motor a pridajte na plný plyn.

7. Uvoľnite páčku plynu a skontrolujte, či sa rezací nastavec zastaví.



Kontrola vypínača

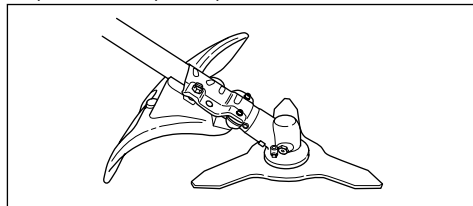
1. Naštartujte motor.
2. Posuňte vypínač do polohy Stop a skontrolujte, či sa motor zastavil.



Kontrola krytu rezacieho nastavca

Kryt rezacieho nastavca slúži na zastavenie predmetov vymrštených smerom k obsluhu. Taktiež zamedzuje vzniku zranení spôsobených dotykom s rezacím nastavcom.

1. Zastavte motor.
2. Pohľadom skontrolujte prítomnosť prípadných poškodení, napríklad prasklín.



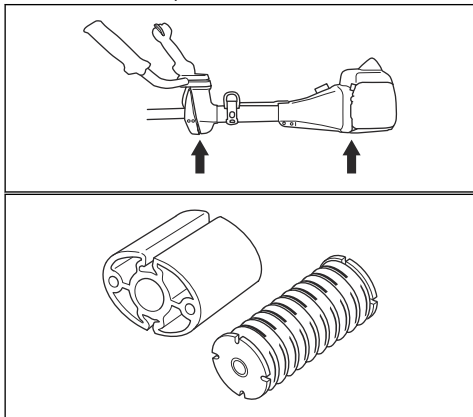
3. Ak je kryt rezacieho nastavca poškodený, vymeňte ho.

Kontrola systému na tlmenie vibrácií

Systém na tlmenie vibrácií znižuje chvenie rúk, čím uľahčuje používanie.

1. Zastavte motor.
2. Pohľadom skontrolujte prítomnosť prípadných deformácií a poškodení, napríklad prasklín.

3. Uistite sa, že sú jednotlivé súčasti systému na tmenie vibrácií správne nasadené.



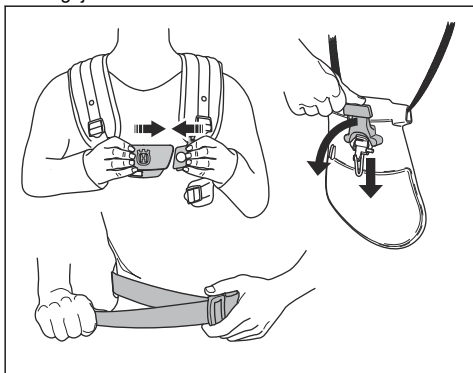
Kontrola bezpečnostného upínacieho mechanizmu



VÝSTRAHA: Nepoužívajte popruh s poškodeným bezpečnostným upínaním mechanizmom.

Bezpečnostný upínací mechanizmus umožňuje obsluhu v núdzovej situácii rýchlo uvoľniť výrobok z popruhu.

1. Zastavte motor.
2. Pohľadom skontrolujte prítomnosť prípadných poškodení, napríklad prasklín.
3. Odpojením a opätovným pripojením bezpečnostného upínacieho mechanizmu skontrolujte, či správne funguje.



Kontrola tlmiča výfuku



VÝSTRAHA: Nepoužívajte výrobok, ak je tlmič výfuku poškodený.



VÝSTRAHA: Tlmiče výfuku sa počas prevádzky a po nej výrazne zahrievajú, a to aj pri voľnobežných otáčkach. V záujme predchádzania zraneniam spôsobených popálením používajte ochranné rukavice.

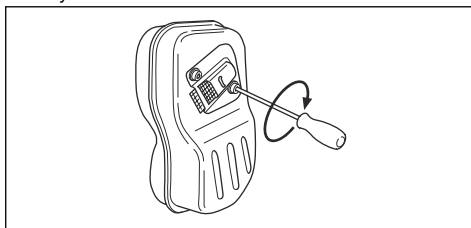
Tlmič výfuku slúži na udržiavanie minimálnej hladiny hluku a na smerovanie výfukových plynov smerom do obsluhy.

1. Zastavte motor.
2. Pohľadom skontrolujte prítomnosť prípadných poškodení a deformácií.

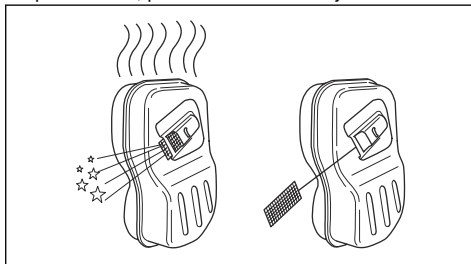


Poznámka: Vnútorne povrchy tlmiča výfuku obsahujú chemické látky, ktoré môžu spôsobovať rakovinu. Dajte pozor, aby ste sa týchto prvkov v prípade poškodenia tlmiča výfuku nedotkli.

3. Skontrolujte, či je tlmič výfuku správne pripravený k výrobku.



4. Ak tlmič výfuku na výrobku obsahuje kryt na ochranu pred iskrami, pohľadom ho skontrolujte.



- a) Ak je kryt na ochranu pred iskrami poškodený, vymeňte ho.

- b) Ak je kryt na ochranu pred iskrami zanesený, vyčistite ho. Viac informácií nájdete v časti *Cistenie tlmíča výfuku na strane 132.*

Kontrola zaistenia



VÝSTRAHA: Vypnite motor, nasadte si ochranné rukavice a v blízkosti okrajov rezacieho nadstavca postupujte opatrne.

- Uistite sa, že je poistná matica správne dotiahnutá. Pozrite si časť *Nasadenie a zloženie poistnej matice na strane 135.*

Rezací nadstavec



VÝSTRAHA: Skôr než budete výrobok používať, prečítajte si nasledujúce výstrahy.

- Vykonávajte pravidelnú údržbu. Resací nadstavec nechajte pravidelne kontrolovať v schválenom servisnom stredisku kvôli potrebným úpravám a opravám.
 - Zvýšite tak výkonnosť rezacieho nadstavca.
 - Predĺžite tak životnosť rezacieho nadstavca.
 - Znížite tak riziko výskytu nehôd.
- Používajte len schválený chránič rezacieho nadstavca. Pozrite si časť *Príslušenstvo na strane 141.*
- Nepoužívajte poškodený rezací nadstavec.

Vyžínacia hlava na trávnik

- Za účelom zníženia vibrácií sa uistite, že žacie lanko trávnikára pevne a rovnomerne obmotáte okolo cievky.
- Používajte len schválené vyžínacie hlavy na trávnik a žacie lanká trávnikára. Pozrite si časť *Príslušenstvo na strane 141.*
- Používajte správnu dĺžku žacieho lanka trávnikára. Dlhé žacie lanko trávnikára vyžaduje väčší výkon motora ako krátke žacie lanko.
- Uistite sa, že nie je poškodený rezací zub na chrániči rezacieho nadstavca.
- Pred pripevnením k výrobku namočte žacie lanko trávnikára na 2 dni do vody. Zvýšite tak životnosť žacieho lanka trávnikára.
- Vyhľadajte si inštrukcie týkajúce sa rezacích nástrojov tak, aby ste použili správne uchytienie strihacej šnúry a správny priemer strihacej šnúry.

Pílvy kotúč a nôž na trávu

- Používajte správne nabrúsené kotúče a nože. Nesprávne naostrený alebo poškodený kotúč alebo nôž zvyšuje riziko vzniku zranení.
- Používajte správne nastavené kotúče a nože. Správne nastavenie kotúčov a nožov je na 1 mm. Nesprávnym nastavením kotúča alebo noža sa zvyšuje nebezpečenstvo poranenia a vzniku škôd.

- Informácie o správnom ostrení a nastavení kotúčov a nožov sú uvedené v pokynoch dodaných s príslušným kotúčom alebo nožom.

Bezpečnosť paliva



VÝSTRAHA: Skôr než budete výrobok používať, prečítajte si nasledujúce výstrahy.

- Palivo nezmiešavajte v interiéri ani v blízkosti zdroja tepla.
- Výrobok neštartujte, ak sú na ňom zvyšky paliva alebo motorového oleja. Odstráňte neželané palivo/olej a nechajte výrobok vyschnúť. Odstráňte z výrobku neželané palivo.
- Ak vylejete palivo na odev, okamžite sa prezlečte.
- Dávajte pozor, aby ste si palivo nevyliali na telo, pretože môže spôsobiť poranenie. Ak si palivo vylejete na telo, umyte sa pomocou mydla a vody.
- Motor neštartujte, ak olej alebo palivo vylejete na výrobok alebo na svoje telo.
- Výrobok neštartujte, ak sa na motore vyskytuje netesnosť. Pravidelne kontrolujte výskyt netesností na motore.
- Pri manipulácii s palivom zachovajte opatrnosť. Palivo je horľavá látka a výpary z paliva sú výbušné a môžu spôsobiť poranenia alebo smrť.
- Vyhnete sa vdychovaniu výparov paliva, pretože môžu spôsobiť poranenie. Zabezpečte dostatočné prúdenie vzduchu.
- V blízkosti paliva alebo motora nefajčite.
- Neukladajte do blízkosti paliva alebo motora teplé predmety.
- Nedopĺňajte palivo, keď je zapnutý motor.
- Pred dopĺňaním paliva sa uistite, že motor vychladol.
- Pred dopĺňaním paliva pomaly otvorte veko palivovej nádrže a opatrne uvoľnite tlak.
- Zabezpečte dostatočné prúdenie vzduchu počas dopĺňania paliva a miešania paliva (benzín a dvojtaktný olej) alebo vypúšťania palivovej nádrže.
- Palivo a výpary z neho sú vysoko horľavé a ich vdychnutie alebo kontakt s pokožkou môžu spôsobiť vážne poranenie. Z tohto dôvodu pri manipulácii s palivom postupujte opatrne a zabezpečte dostatočné vetranie.
- Starostlivo utiahnite veko palivovej nádrže, inak hrozí riziko vzniku požiaru.
- Pred spustením premiestnite výrobok minimálne 3 m od miesta, na ktorom ste dopĺňali palivo do nádrže.
- Neprepĺňajte palivovú nádrž.
- Pri premiestňovaní výrobku alebo nádoby na palivo sa uistite, že z nich nevyteká palivo.
- Výrobok ani nádobu na palivo neukladajte na miesta s otvoreným ohňom, iskrami alebo trvalým plameňom. Uistite sa, že sa na mieste, na ktorom výrobok uskladníte, nenachádza otvorený oheň.

- Na premiestnenie alebo uskladnenie paliva používajte len schválené nádoby.
- Pred dlhodobým uskladnením vyprázdňte palivovú nádrž. Pri likvidácii paliva dodržiavajte miestne právne predpisy.
- Pred dlhodobým uskladnením výrobok vyčistite.
- Pred odložením odmontujte z výrobku kryt zapalovacej sviečky, aby ste sa uistili, že nedôjde k náhodnému spusteniu motora.

Bezpečnostné pokyny pre údržbu



VÝSTRAHA: Skôr než budete výrobok používať, prečítajte si nasledujúce výstrahy.

- Zastavte motor a uistite sa, že sa rezací nadstavec zastaví. Pred vykonávaním údržby zložte kryt valca a odpojte kryt zapalovacej sviečky.
- Výfukové plyny z motora obsahujú oxid uhoľnatý, plyn bez zápachu, ktorý je jedovatý, veľmi

nebezpečný a môže spôsobiť smrť. Produkt neštartujte v interiéri ani v uzavretých priestoroch.

- Výfukové plyny z motora sú horúce a môžu obsahovať iskry. Nepoužívajte výrobok vo vnútri ani v blízkosti horľavého materiálu.
- Príslušenstvo a úprava výrobku, ktoré neschválil výrobca, môžu spôsobiť vážne poranenia alebo smrť. Výrobok neupravujte. Vždy používajte originálne príslušenstvo.
- Nepravidelná a nesprávne vykonaná údržba zvyšuje nebezpečenstvo poranenia a poškodenia výrobku.
- Vykonávajte len údržbu odporúčanú v tomto návode na obsluhu. Vykonanie všetkých ostatných servisných úkonov ponechajte na schváleného servisného zástupcu spoločnosti Husqvarna.
- Výrobok nechajte pravidelne kontrolovať kvôli údržbe u schváleného servisného zástupcu spoločnosti Husqvarna.
- Vymeňte všetky poškodené, opotrebované alebo zlomené diely.

Montáž

Úvod



VÝSTRAHA: Pred zostavením výrobku si musíte prečítať kapitolu o bezpečnosti a porozumieť informáciám, ktoré sa v nej uvádzajú.

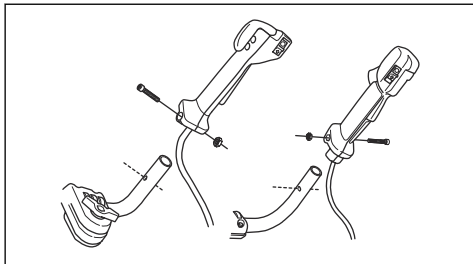


VÝSTRAHA: Pred zostavením výrobku od zapalovacej sviečky odpojte kábel zapalovacej sviečky.

Pripojenie rukoväti s ovládaním plynu

Poznámka: Na niektoré modely sa rukoväť s ovládaním plynu montuje už pri výrobe.

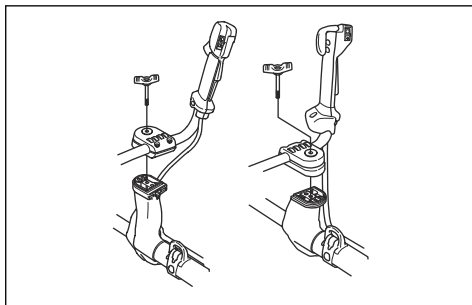
1. Odstráňte maticu a skrutku na spodnej strane rukoväti s ovládaním plynu
2. Nasadte rukoväť s ovládaním plynu na pravú stranu rukoväti.



3. Zarovnajzte otvor na skrutku na rukoväti s ovládaním s otvorom na skrutku na rukoväti.
4. Zasuňte skrutku do otvoru v spodnej časti rukoväti s ovládaním plynu cez rukoväť.
5. Nasadte späť maticu a utiahnite ju.

Montáž rukoväti

1. Vyberte gombík a nasadte rukoväť podľa zobrazenia na nákrese.



2. Gombík mierne dotiahnite.
3. Nasadte si popruh a zaveste výrobok na závesný bod.

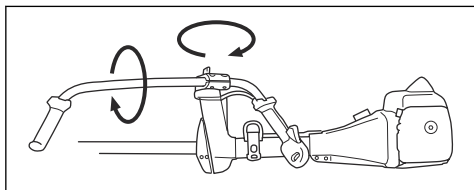
4. Upravte rukoväť tak, aby bolo výrobok možné umiestniť do pohodlnej pracovnej polohy.



5. Gombík utiahnite na doraz.

Nastavenie rukoväte do transportnej polohy

1. Uvoľnite otočnú svorku.
2. Otočte rukoväť v smere hodinových ručičiek tak, aby sa rukoväť s ovládaním otáčok dotýkala batérie.
3. Otočte rukoväť okolo hriadeľa.



4. Zatiahnite gombík.

Montáž rezného zariadenia

Súčasťou rezného zariadenia je rezací nadstavok a kryt rezacieho nadstavca.



VÝSTRAHA: Používajte ochranné rukavice.



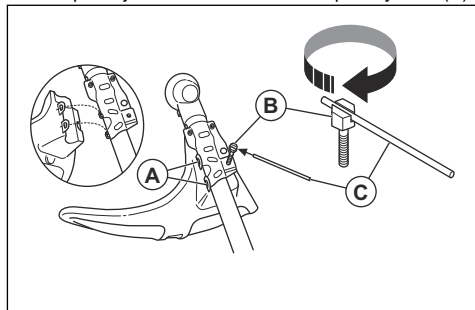
VÝSTRAHA: Vždy používajte kryt rezacieho nadstavca, ktorý je odporúčaný pre daný rezací nadstavok. Pozrite si časť *Príslušenstvo na strane 141*.



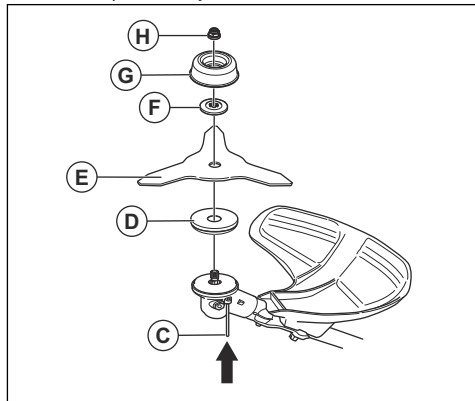
VÝSTRAHA: Nesprávne nasadený kryt rezacieho nadstavca môže viesť k zraneniam alebo usmrteniu.

Prípevnenie krytu noža na trávku/kombinovaného krytu a noža na trávku (555FX, 555FXT)

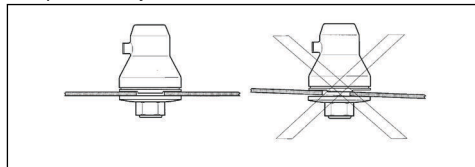
1. Namontujte kryt noža na trávku/kombinovaný kryt na podporné háky (A) na hriadeli. Otočte kryt noža na trávku/kombinovaný kryt a upevnite ho skrutkou (B) na opačnej strane hriadela. Použite poistný kolík (C).



2. Namontujte hnací disk (D) na výstupný hriadeľ. Otočením výstupného hriadela zarovnajete 1 z otvorov na hnacom disku (D) s príslušným otvorom na skrini prevodovky.



3. Vložte poistný kolík (C) do otvoru na zaistenie hriadela.
4. Nasaďte nož na trávku (E), podpornú prírubu (F) a podpornú misku (G) na výstupný hriadeľ.
5. Skontrolujte, či sú hnací disk a podporná prírubu správne uchytené v stredovom otvore noža na trávku.

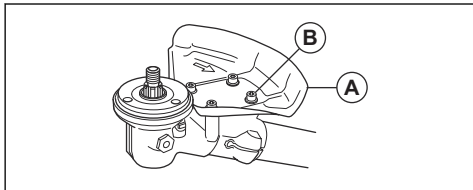


6. Namontujte poistnú maticu (H). Pomocou nástrčkového kľúča utiahnite poistnú maticu na hodnotu 35 – 40 Nm.

- Odstráňte poistný kolík (C) z otvoru.

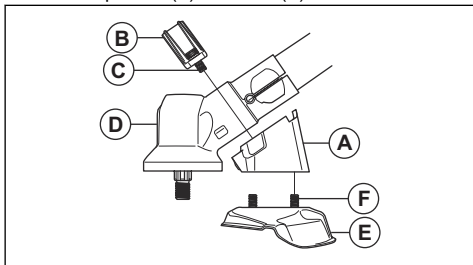
Nasadenie krytu pílového kotúča (555FX, 555FXT)

- Pomocou 4 skrutiek (B) upevnite kryt pílového kotúča (A) na miesto.



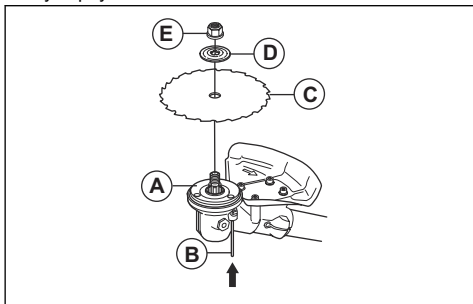
Nasadenie krytu pílového kotúča (555RXT, 555FRM)

- Pomocou 2 skrutiek (C) upevnite držiak (A) a podporu (B) na skriňu prevodovky (D).
- Pomocou 4 skrutiek (F) upevnite kryt pílového kotúča upevnite (E) k držiaku (A).

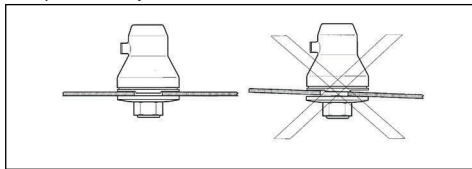


Nasadenie pílového kotúča

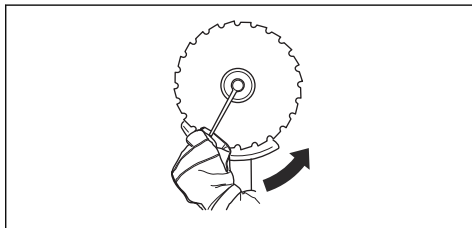
- Nasajte hnací disk (A) na výstupný hriadeľ.
- Otočením výstupného hriadeľa zarovnajete 1 z otvorov na hnacom disku s príslušným otvorom na skriňi prevodovky.
- Vložte poistný kolík (B) do otvoru na zaistenie hriadeľa.
- Nasajte pílový kotúč (C) a podpornú prírubu (D) na výstupný hriadeľ.



- Skontrolujte, či sú hnací disk a podporná prírubu správne uchytené v stredovom otvore noža na trávu.

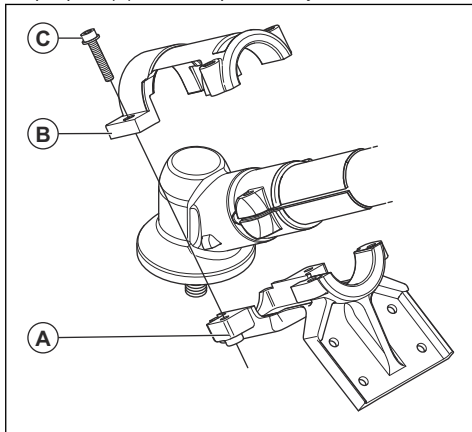


- Nasajte poistnú maticu (E).
- Poistnú maticu utiahajte pomocou nástrčkového kľúča. Pridržiajte hriadeľ nástrčkového kľúča pri kryte noža. Uťahuje v opačnom smere proti smeru otáčaniu rezacieho nadstavca. Utlahnite ho na utťahovací moment 35 – 50 Nm.

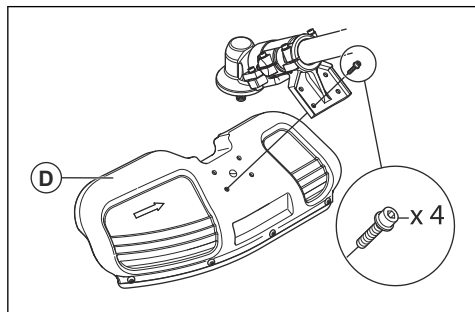


Prípevnenie krytu mulčovacieho noža a mulčovacieho noža (555RXT, 555FRM)

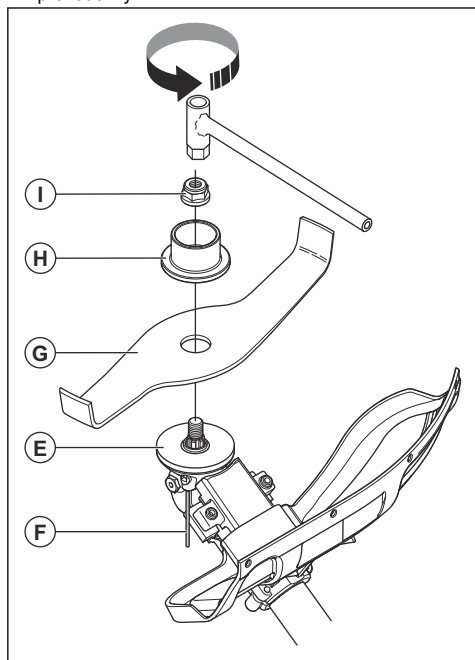
- Pomocou 4 skrutiek (C) nainštalujte držiak (A) a podporu (B) na skriňu prevodovky.



2. Pripevnite kryt mulčovacieho noža (D) pomocou 4 skrutiek.



3. Namontujte hnací disk (E). Otáčajte výstupný hriadeľ, kým sa jeden z otvorov na hnacom disku nezarovná s príslušným otvorom na skrini prevodovky.



4. Vložte poistný kolík (F) do otvoru na zaistenie hriadeľa.
5. Namontujte mulčovací nôž (G) a opornú prírubu (H) na výstupný hriadeľ.
6. Poistnú maticu (I) upevnite pomocou nástrčkového kľúča. Uťahnite poistnú maticu na hodnotu 35-50 Nm.

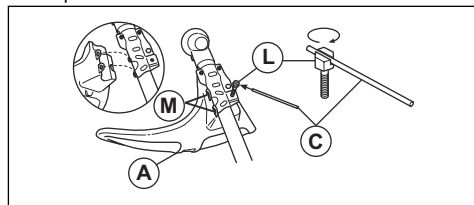


VÝSTRAHA: Ak nie je poistná matica správne dotiahnutá, môže dôjsť k vypadnutiu noža na trávnu. Môže

to spôsobiť vážne poranenie alebo usmrtenie obsluhujúceho pracovníka alebo iných osôb.

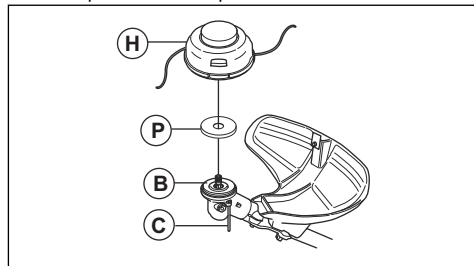
Nasadenie krytu výžincej hlavy alebo kombinovaného krytu pre výžinciu hlavu a plastové nože

1. Zaveste kryt výžincej hlavy/kombinovaný kryt (A) na dva háčiky na držiaku platničky (M).
2. Ohnite kryt okolo hriadeľa a upevnite ho skrutkou (L) na opačnej strane hriadeľa.
3. Poistný kolík (C) vložte do drážky na hlave skrutky a úplne ho utiahnite.



Nasadenie výžincej hlavy alebo plastového krytu

1. Nasadte hnací disk (B) na výstupný hriadeľ.
2. Zarovnajtie kovovú šálku (P) so stredom vodidla noža na hnacom disku.
3. Otočením výstupného hriadeľa zarovnajtie jeden z otvorov na hnacom disku s príslušným otvorom na skrini prevodovky.
4. Vložte poistný kolík (C) do otvoru na zaistenie hriadeľa.
5. Otočením proti smeru hodinových ručičiek výžinciu hlavu/plastové nože upevnite.

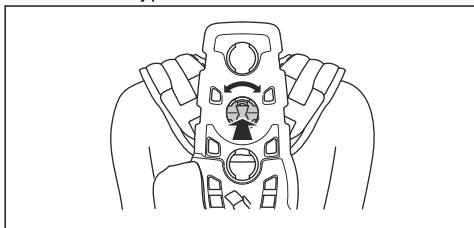


Nastavenie popruhu Balance XT

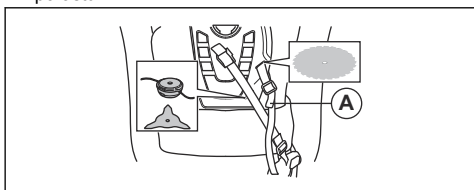
Prehľad popruhu nájdete v časti *Prehľad výrobku na strane 110*.

1. Zastavte motor.
2. Zatláčením bezpečnostného upínacieho mechanizmu nadol uvoľníte výrobok z popruhu.
3. Prispôsobenie popruh výške obsluhy:
 - a) Stlačte pružinovú poistku.

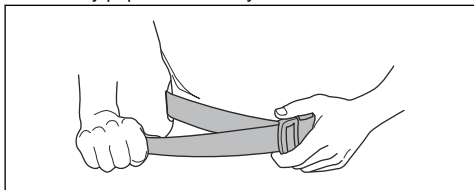
- b) Otočte ramenný popruh.
- c) Posuňte ramenný popruh do príslušného otvoru na zadnej platni.



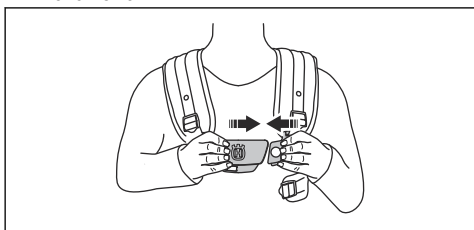
4. Upevnite popruh (A) do správnej polohy na kosenie trávnatého porastu alebo prerezávajúceho lesného porastu.



5. Pevne utiahnite bedrový popruh. Uistite sa, že je bedrový popruh zarovnaný s bedrovou kosťou.

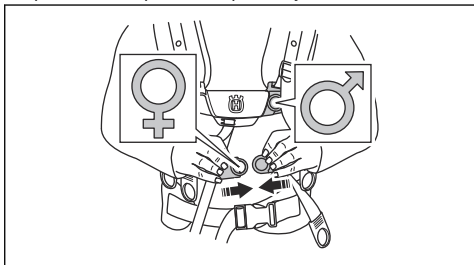


6. Stlačte 2 časti náprsnej platne k sebe podľa znázornenia.

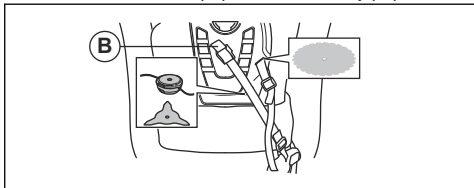


7. Pripojte bočný pás k náprsnej platni.

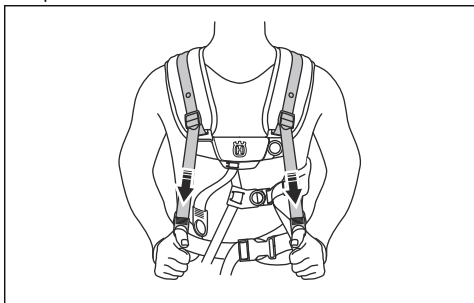
8. V záujme zmiernenia tlaku na hrudník a ramená prepojte bočný popruh s popruhom k bočnej podložke. Odporúča sa pre ženy.



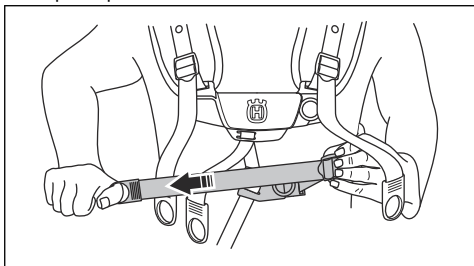
9. Utiahnutím elastického popruhu (B) presuňte väčšiu záťaž z ramenného popruhu na bedrový popruh.



10. Upravte ramenný popruh tak, aby hmotnosť výrobku spočívala rovnomerne na oboch ramenách.



11. Nastavte bočné popruhy okolo hrude tak, aby bola náprsna platňa zarovnaná so stredom hrude.



12. Upravte výšku závesného bodu. Pozrite si časť *Správne vyváženie výrobku na strane 124*. Správna výška zavesenia pri prerezávaní lesného porastu je približne 10 cm pod bedrovou kosťou.

Prevádzka

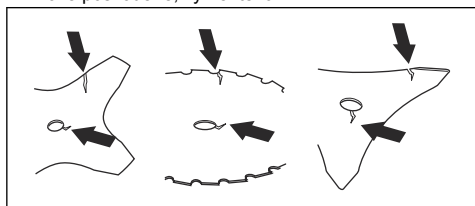
Úvod



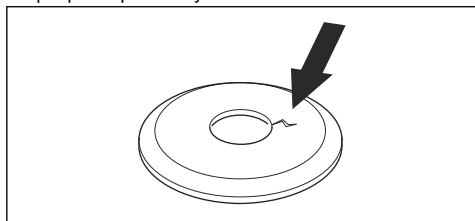
VÝSTRAHA: Pred používaním výrobku si musíte prečítať kapitolu o bezpečnosti a porozumieť informáciám, ktoré sa v nej uvádzajú.

Postup pred používaním výrobku

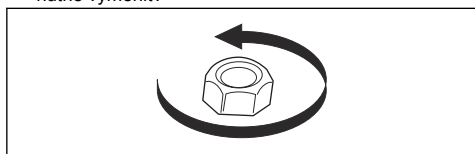
- Skontrolujte pracovnú plochu. Uistite sa, že poznáte typ terénu a sklon svahu. Skontrolujte, či sa v okolí nenachádzajú prekážky, ako sú skaly, konáre a jamy.
- Vykonajte generálnu opravu výrobku.
- Vykonajte bezpečnostné opatrenia, údržbu a servis uvedené v tomto návode.
- Skontrolujte, či sú všetky kryty, ochranné prvky, rukoväte a rezné zariadenia správne nasadené a nie sú poškodené.
- Skontrolujte, či sa na spodnej časti pilového kotúča, zuboch noža na trávnu alebo pri ich stredovom otvore nenachádzajú žiadne praskliny. Ak sú kotúč alebo nože poškodené, vymeňte ich.



- Skontrolujte, či sa na podpornej prírubе nenachádzajú praskliny. V prípade poškodenia podpornú prírubu vymeňte.



- Uistite sa, že poistnú maticu nie je možné odmontovať rukou. Ak je ju možné odmontovať ručne, nedrži rezací nadstavec dostatočne a je ju nutné vymeniť.



- Skontrolujte, či nie je rezací nadstavec a jeho kryt poškodený alebo prasknutý. Ak kryt noža prišiel k nárazu alebo je prasknutý, vymeňte ho.

Palivo

Tento výrobok má dvojtaktný motor.



VAROVANIE: Nesprávny typ paliva môže poškodiť motor. Používajte zmes benzínu a dvojtaktného oleja.

Namiešané palivo

- Na dosiahnutie najlepšieho výkonu a maximalizáciu životnosti motora použite namiešané alkylátové palivo Husqvarna. Toto palivo obsahuje v porovnaní s bežným palivom menej škodlivých látok, čo znižuje objem škodlivých výfukových plynov. Množstvo zvyškov po spaľovaní je pri tomto palive nižšie, čo udržiava komponenty motora čistejšie.

Miešanie paliva

Benzín

- Používajte kvalitný bezolovnatý benzín s max. 10 % etanolu.



VAROVANIE: Nepoužívajte benzín s oktanovým číslom menším než 90 RON/87 AKI. Použitie nižšieho oktanového čísla môže spôsobiť klepanie motora, ktoré môže viesť k poškodeniu motora.

Dvojtaktný olej

- Na dosiahnutie najlepších výsledkov používajte dvojtaktný olej Husqvarna.
- Ak nemáte k dispozícii dvojtaktný olej Husqvarna, môžete použiť iný dvojtaktný olej vysokej kvality, ktorý je určený pre vzduchom chladené motory. S výberom správneho oleja vám poradí váš servisný predajca.



VAROVANIE: Nepoužívajte olej pre dvojtaktné motory určený pre vodou chladené motory, niekedy označovaný aj ako olej pre lodné motory. Nepoužívajte oleje určené pre štvortaktné motory.

Vytvorenie zmesi benzínu a oleja pre dvojtaktné motory

Benzín, liter	Olej pre dvojtaktné motory, liter

	2 % (50:1)
5	0,10
10	0,20
15	0,30
20	0,40

- Zatraste nádobou a skontrolujte, či je palivo úplne zmiešané.
- Pomaly odstráňte veko palivovej nádrže a uvoľnite tlak.
- Nalejte palivo do palivovej nádrže.



VAROVANIE: Skontrolujte, či v palivovej nádrži nie je príliš veľa paliva. Pri zahrievaní sa palivo rozširuje.

- Utiahnite veko palivovej nádrže.
- Utrite rozliaty benzín na produkte na okolo neho.
- Pred štartovaním motora sa s výrobkom vzdiaňte od miesta dopĺňania a od zdroja paliva minimálne o 3 m/10 stôp.

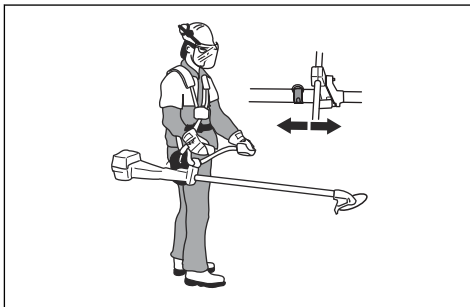
Poznámka: Ak chcete zistiť, kde sa palivová nádrž nachádza na vašom výrobku, pozrite si časť *Úvod na strane 109*.

Pracovná poloha

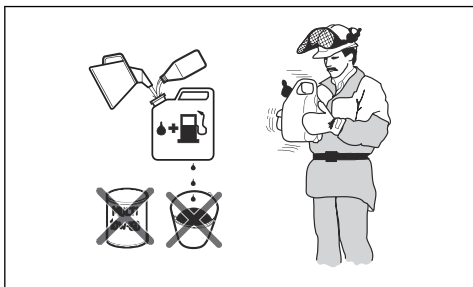
- Výrobok držte oboma rukami.
- Výrobok držte na pravej strane tela.
- Rezací nadstavec udržiavajte pod úrovňou pásu.
- Vždy majte výrobok upevnený na popruhu.
- Nepribližujete sa časťami tela k horúcim povrchom.
- Nepribližujete sa časťami tela k rezaciemu nadstavcu.

Správne vyváženie výrobku

Pri prerezávaní lesného porastu je výrobok správne vyvážený, keď vodorovne voľne visí zo závesného bodu. Pri správnom vyvážení sa znižuje riziko zasiahnutia kameňov v prípade pustenja rukoväti.



VAROVANIE: Pri miešaní malého množstva paliva môžu malé chyby výrazne ovplyvniť pomer zmesi. Opatrne odmerajte množstvo oleja, aby ste získali správnu zmes.



- Polovicu množstva benzínu nalejte do čistej nádoby na palivo.
- Pridajte celú dávku oleja.
- Zmes paliva premiešajte.
- Do nádoby pridajte zvyšné množstvo benzínu.
- Zmes paliva opatrne premiešajte.



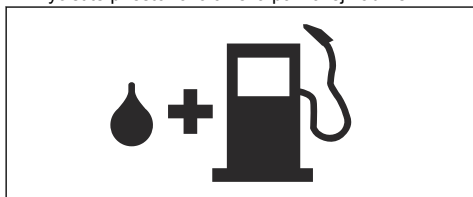
VAROVANIE: Zmes paliva nemiešajte na viac ako 1 mesiac.

Doplňanie paliva do palivovej nádrže

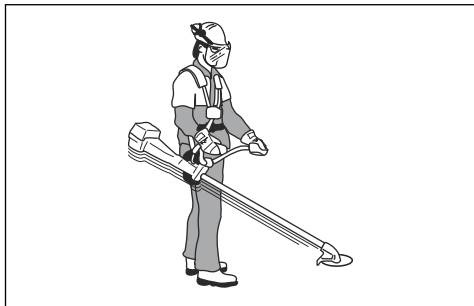


VÝSTRAHA: Dodržiavajte nasledujúci postup kvôli vlastnej bezpečnosti.

- Zastavte motor a nechajte ho vychladnúť.
- Vyčistite priestor okolo veka palivovej nádrže.

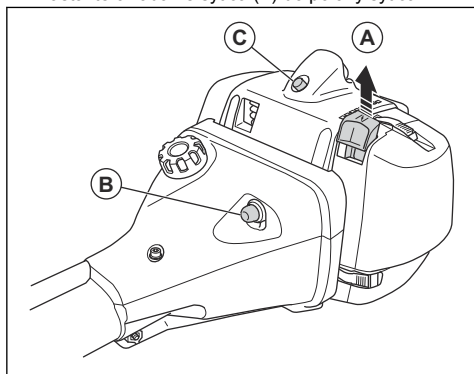


Pri kosení trávnatého porastu je výrobok správne vyvážený, keď sa čepeľ nachádza vo výške rezu nad zemou.



Štartovanie studeného motora

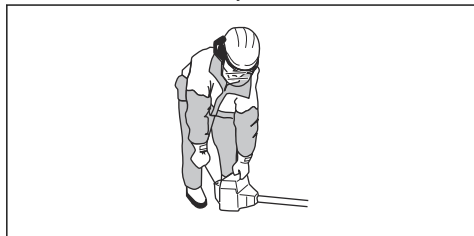
1. Prepnete vypínač do štartovacej polohy.
2. Nastavte ovládanie sýtiča (A) do polohy sýtiča.



3. Balónik pumpy (B) stlačte približne 6-krát, kým sa jednotka nezačne plniť palivom. Nie je potrebné úplne naplniť balónik pumpy.
4. Zatláčte dekompresný ventil (C).

Poznámka: Dekompresný ventil sa presunie do počiatočnej polohy pri spustení výrobku.

5. Ľavou rukou držte telo výrobku na zemi.



VAROVANIE: Nevykladajte si na výrobok nohy.

6. Pomaly potiahnite rukoväť štartovacieho lanka, kým nepocítite istý odpor. Ak pocítite odpor, rýchlo a silno potiahnite držadlo štartovacieho lanka

Poznámka: Štartovacie lanko si neovíjajte okolo ruky.

7. Pokračujte v ťahaní rukoväte štartovacieho lanka, kým motor nenašartuje.

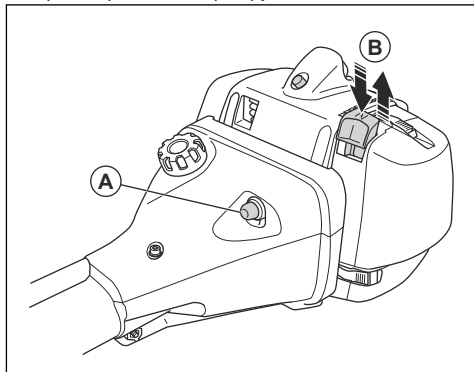


VAROVANIE: Nevyťahujte štartovaciu šnúru úplne von a nepúšťajte rukoväť štartovacej šnúry. Štartovacie lanko pomaly uvoľnite. Ak sa nebudete riadiť týmito pokynmi, môže dôjsť k poškodeniu motora.

8. Nastavte ovládanie sýtiča do prevádzkovej polohy a pridajte plný plyn.

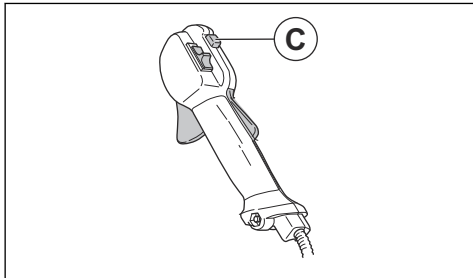
Štartovanie teplého motora

1. Prepnete vypínač do štartovacej polohy.
2. Balónik pumpy (A) stlačte približne 6-krát, kým sa jednotka nezačne plniť palivom. Nie je potrebné úplne naplniť balónik pumpy.

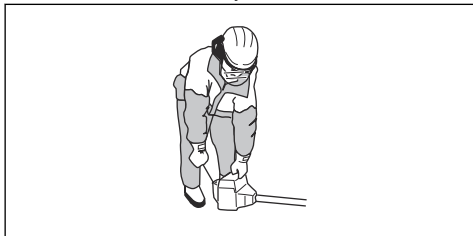


3. Potiahnite ovládanie sýtiča (B) smerom nahor a nadol a nastavte štartovací plyn.

4. Pre modely 555RXT, 555FRM: Ak chcete aktivovať funkciu škrtiacej klapky, stlačte a uvoľnite poistku páčky plynu, páčku plynu a tlačidlo štartovacieho plynu (C).



5. Ľavou rukou držte telo výrobku na zemi.



VAROVANIE: Nevykladajte si na výrobok nohy.

6. Pomaly potiahnite rukoväť štartovacieho lanka, kým nepocítite istý odpor. Ak pocítite odpor, rýchlo a silno potiahnite držiadlo štartovacieho lanka

Poznámka: Štartovacie lanko si neovíjajte okolo ruky.

7. Pokračujte v ťahaní rukoväte štartovacieho lanka, kým motor nenašartuje.

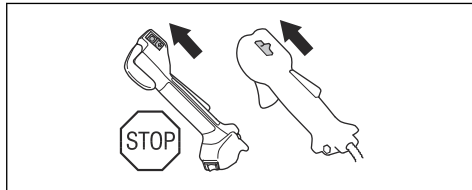


VAROVANIE: Nevyťahujte štartovaciu šnúru úplne von a nepúšťajte rukoväť štartovacej šnúry. Štartovacie lanko pomaly uvoľnite. Ak sa nebudete riadiť týmito pokynmi, môže dôjsť k poškodeniu motora.

8. Nastavte ovládanie sýtiča do prevádzkovej polohy a pridajte plný plyn.

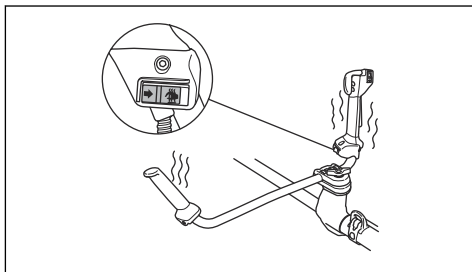
Zastavenie motora

- Posuňte vypínač do polohy Stop.



Vyhrievané rukoväti (555FXT)

V rukovätiach tohto modelu sú umiestnené vyhrievacie telieska. Spínač vyhrievaných rukoväti je na rukoväť s ovládaním plynu. Vyhrievacie telieska pri zapnutom vyhrievaní automaticky zachovávajú teplotu 70 °F.

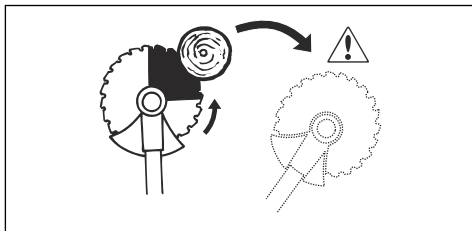


Odrazenie noža

Odrazením noža sa nazýva situácia, keď sa výrobok rýchlo a veľkou silou pohne do strany. K odrazeniu noža dôjde, keď nôž na trávu alebo pilový kotúč narazí na predmet, ktorý nemôže prerezať, alebo takýto predmet zachytí. Odrazenie noža môže výrobok alebo jeho obsluhu vrhnúť do hociktorého smeru. Hrozí riziko poranenia obsluhy alebo okolostojacich osôb.

Toto riziko sa zvyšuje v miestach, kde nie je dobre vidieť na rezaný materiál.

Na rezanie nepoužívajte časť čepele alebo nožov označenú čiernou farbou. V dôsledku otáčok a pohybu čepele alebo nožov môže dôjsť k odrazeniu noža. Toto riziko sa zvyšuje pri väčšej hrúbke rezanej vetvy.

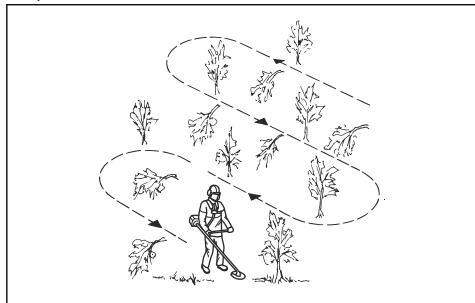


Všeobecné pracovné pokyny

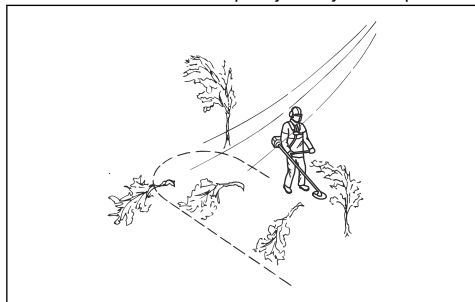


VÝSTRAHA: Pri rezaní napnutého stromu postupujte opatrne. Pred alebo po prerezaní sa môže prudko pohnúť do pôvodnej polohy, zasiahnuť vás alebo výrobok a spôsobiť zranenie.

- Vyčistite otvorený priestor na okraji pracovnej plochy a začnite pracovať odtiaľ.
- Postupujte bežným spôsobom po celej pracovnej ploche.



- Pohybuje výrobkom úplne vľavo a vpravo, pričom pri každom otočení vyčistíte plochu o šírke približne 4 –5 m.
- Vyčistíte plochu o dĺžke približne 75 metrov, následne sa otočíte a vydajte sa smerom späť. Kanister na benzín počas postupovania ďalej noste so sebou.
- Postupujte smerom, v ktorom nemusíte prechádzať jamami a prekážkami viac, než je nevyhnutné.
- Postupujte smerom, pri ktorom odrezané rastliny v dôsledku smeru vetra padajú na vyčistenú plochu.



- Postupujte pozdĺž svahov, nie hore a dole svahom.

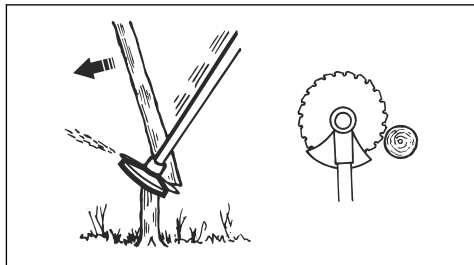
Prerezávanie lesného porastu pomocou pílového kotúča

Spílenie stromu tak, aby padol vľavo

Ak chcete spíliť strom smerom vľavo, zatlačte jeho spodnú stranu vpravo.

1. Použite plný plyn.

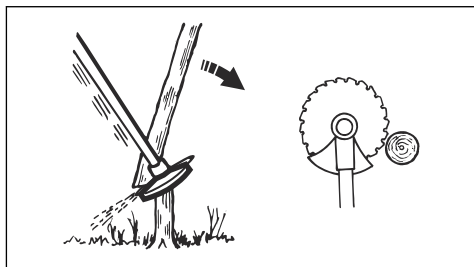
2. Opríte pílový kotúč o strom podľa znázornenia na nákrese.
3. Nakloňte pílový kotúč a silou zatlačte diagonálne vpravo nadol. Zároveň na strom zatlačte krytým nožom.



Spílenie stromu tak, aby padol vpravo

Ak chcete spíliť strom smerom vpravo, zatlačte jeho spodnú stranu vľavo.

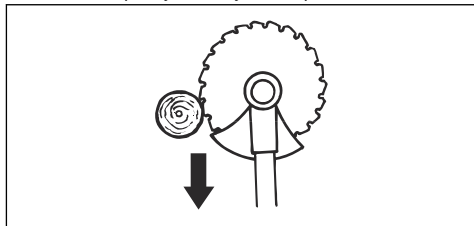
1. Použite plný plyn.
2. Opríte pílový kotúč o strom podľa znázornenia na nákrese.
3. Nakloňte pílový kotúč a silou zatlačte diagonálne vpravo nahor. Zároveň na strom zatlačte krytým nožom.



Spílenie stromu smerom vpred

Ak chcete spíliť strom smerom dopredu, zatlačte jeho spodnú stranu dozadu.

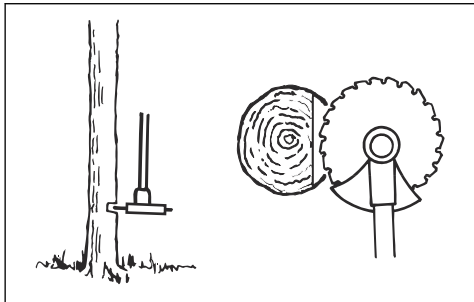
1. Použite plný plyn.
2. Opríte pílový kotúč o strom podľa znázornenia na nákrese.
3. Potiahnite pílový kotúč rýchlo dopredu.



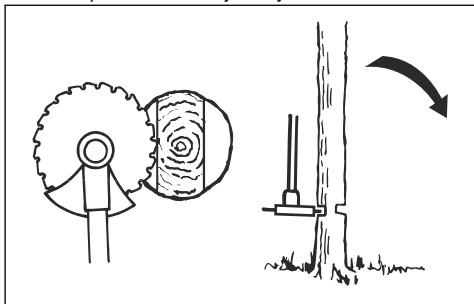
Pílenie veľkých stromov

Veľké stromy je nutné narezať z 2 strán.

1. Skontrolujte, ktorým smerom strom spadne.
2. Použite plný plyn.
3. Strom najprv narežte na strane, na ktorú spadne.



4. Strom prerežte z druhej strany.



VAROVANIE: Ak sa pílový kotúč zasekne, neťahajte výrobok prudkými pohybmi. Mohol by sa pri tom poškodiť pílový kotúč, kuželový prevod alebo rukoväť. Pustite rukoväť, uchopte hriadeľ dvoma rukami a výrobok opatrne potiahnite.

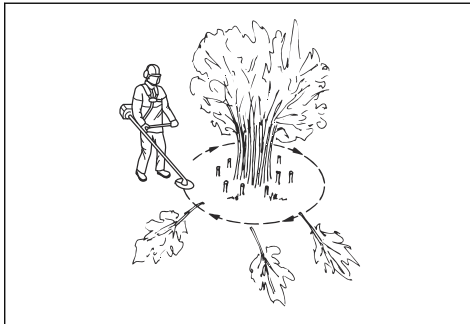
Poznámka: Na malé stromy pri rezaní tlačte viac. Na veľké stromy pri rezaní tlačte menej.

Rezanie kríkov pílovým kotúčom

Ak chcete spíliť strom smerom vľavo, zatlačte jeho spodnú stranu vpravo.

- Zrežte tenké stromy a kríky.
- Pohybujte výrobkom zo strany na stranu.
- Zrežte väčšie množstvo stromov jedným pohybom.

- Skupiny tenkým stromov:



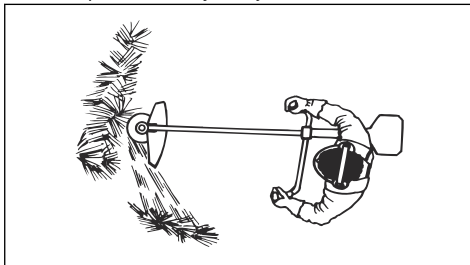
- a) Zrežte vonkajšie stromy vo výške.
- b) Zrežte vonkajšie stromy na správnu výšku.
- c) Režte od stredu. Ak sa neviete dostať do stredu, zrežte vonkajšie stromy vo výške a nechajte ich spadnúť. Tým sa znižuje riziko zaseknutia pílového kotúča.

Kosenie trávnatého porastu pomocou noža na trávu



VAROVANIE: Nože a kotúče na trávu nepoužívajte na rezanie dreva. Nože a kotúče na trávu používajte iba na dlhú a hrubú trávu.

- Pohybujte výrobkom zo strany na stranu.
- Pri kosení začinite pohybom sprava doľava. Pred ďalším rezom posuňte výrobok vpravo.
- Režte pomocou ľavej strany noža na trávu.



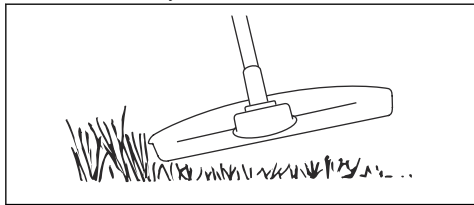
- Nakloňte nôž na trávu smerom vľavo, aby tak tráva padala do radu. Tráva sa tak ľahšie zberá.
- Zachovávajte si stabilný postoj s nohami mierne od seba.
- Po každom pohybe vykročte vpred a pred ďalším kosením zaujmite stabilný postoj.
- Podpornou miskou mierne tlačte na zem, čím zaručíte, aby nôž na trávu nenarazil do zeme.
- Dodržiavaním týchto pokynov znížite riziko toho, že sa pokosený materiál omotá okolo noža na trávu:
 - a) Použite plný plyn.

- b) Pri pohybe výrobkom zľava doprava neprechádzajte nožom na trávu cez pokosený materiál.
- Skôr než začnete zbierať pokosený materiál, zastavte motor a výrobok zložte z popruhu. Položte výrobok na zem.

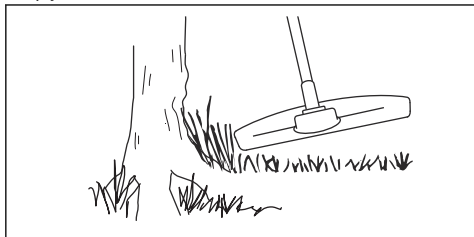
Kosenie trávy použitím vyžínacej hlavy

Vyžínanie trávy

1. Vyžínaciu hlavu držte okamžite nad zemou a v uhle. Netlačte lanko vyžínača na trávnik.



2. Skrátte dĺžku lanka vyžínača na 10 – 12 cm.
3. Znížte otáčky motora, aby ste znížili riziko poškodenia rastlín.
4. Pri kosení trávniku v blízkosti predmetov používajte plyn na 80 %.



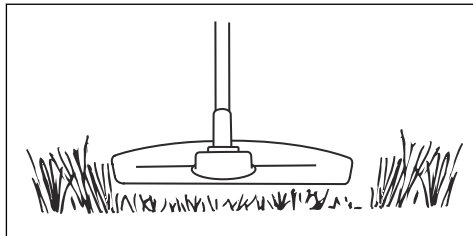
Začisťovanie trávy nožom na trávu

1. Kosiace nože na trávu sa nesmú používať na rezanie drevených kmeňov.
2. Nôž na trávu sa používa na všetky typy vysokých alebo hrubých stoniek rastlín.
3. Trávnatý porast sa kosí kývavým pohybom do strán, pričom pohyb sprava doľava je kosiaci a pohyb zľava doprava je vratný (naprázdno). Ľavá strana noža (v uhle medzi 8 až 12 hodinami) je určená na kosenie.
4. Pokiaľ je nôž pri kosení trávy naklonený doľava, tráva sa zhromažďuje na línii, kde sa dá ľahšie zozbierať napríklad hrabaním.
5. Pokúste sa pracovať rytmicky. Stojte pevne s nohami od seba. Po vykonaní prázdneho vratného zdvíhu postúpte vpred a opäť sa pevne postavte.
6. Nechajte podpornú miskú zľahka ležať na zemi. Používa sa na ochranu noža proti kontaktu so zemou.

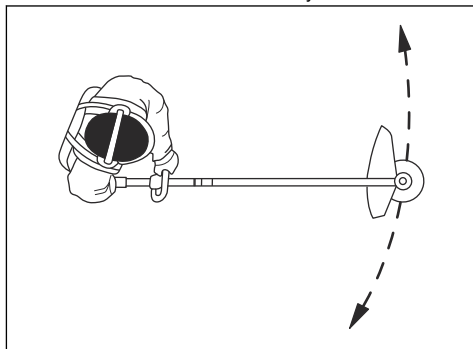
7. Zmenšite riziko namotania rastlín okolo noža tým, že budete vždy pracovať s motorom na plný plyn a pri vratnom pohybe sa vyhnete už odrezanému materiálu.
8. Skôr ako začnete zbierať nakosený materiál, zastavte chod stroja, odopnite stroj z postroja a položte stroj na zem.

Kosenie trávniku

1. Pri kosení trávniku sa uistite, že je lanko vyžínača rovnobežne so zemou.



2. Netlačte vyžínaciu hlavu k zemi. Mohlo by to viesť k poškodeniu výrobku.
3. Pri kosení trávniku posúvajte výrobok zo strany na stranu. Použite maximálne otáčky.



Odpratávanie trávy

Prúd vzduchu z rotujúceho žacieho lanka je možné použiť na odpratávanie trávy z požadovanej plochy.

1. Podržte vyžínaciu hlavu a žacie lanko vodorovne nad zemou.
2. Použite plný plyn.
3. Pohybom vyžínacej hlavy zo strany do strany môžete trávu odfukovať.



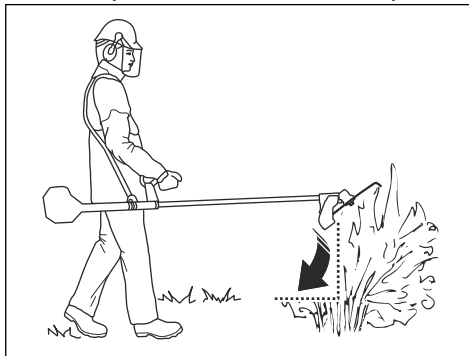
VÝSTRAHA: Pri každom založení nového žacieho lanka očistite kryt vyžínacej hlavy, aby ste zamedzili narušeniu rovnováhy a vibrovaniu rúkaví. Taktiež skontrolujte ostatné časti vyžínacej hlavy a v prípade potreby ich očistite.

Orezávanie pomocou mulčovacieho noža



VAROVANIE: Mulčovací nôž nepoužívajte na rastlinstvo s priemerom stonky väčším ako 2 cm.

- Mulčovacím nožom pohybuje po rastlinstve nahor a nadol, aby ste ich rozrezali na menšie kúsky.



Údržba

Úvod



VÝSTRAHA: Pred vykonávaním akejkoľvek údržby si musíte prečítať kapitolu o bezpečnosti a porozumieť jej.

Údržba a opravné práce na výrobku si vyžadujú špeciálne školenie. Zaručujeme dostupnosť profesionálnych opravných prác a údržby. Ak váš predajca nie je servisný zástupca, kontaktujte predajcu, ktorý vám poskytne informácie o najbližšom servisnom zástupcovi.

Plán údržby

Údržba	Denne	Týždenne	Mesačne
Vyčistite vonkajšie povrchy.	X		
Skontrolujte, či nie je popruh poškodený.	X		
Skontrolujte, či nie je bezpečnostný upínací mechanizmus na popruhu poškodený a či správne funguje.	X		
Vykonajte kontrolu páčky plynu a poistky páčky plynu. Pozrite si časť <i>Kontrola poistky páčky plynu na strane 115</i> .	X		
Skontrolujte, či sa pri voľnobehu neotáča rezací nadstavec.	X		
Skontrolujte vypínač. Pozrite si časť <i>Kontrola vypínača na strane 115</i> .	X		
Skontrolujte, či nie je kryt rezacieho nadstavca poškodený alebo prasknutý.	X		
Uistite sa, že je pílový kotúč alebo nôž na trávu správne upevnený. Uistite sa, že je pílový kotúč alebo nôž na trávu ostrý a nie je poškodený.	X		
Skontrolujte, či sa na podpornej prírubе nenachádzajú známky poškodenia alebo praskliny. V prípade poškodenia vykonajte výmenu.	X		
Skontrolujte, či sa na vyzínacej hlave nenachádzajú známky poškodenia alebo praskliny. V prípade poškodenia vykonajte výmenu.	X		
Skontrolujte prípadné známky poškodenia rukoväte a držadla, pričom sa uistite, že sú správne upevnené.	X		
Úplne utiahnite poistnú maticu pre rezacie nadstavce s poistnou maticou.	X		

Údržba	Denne	Týždenne	Mesačne
Skontrolujte prípadné známky poškodenia transportného krytu a uistite sa, že je správne upevnený.	X		
Skontrolujte tesnosť motora, palivovej nádrže a rozvodov paliva.	X		
Vyčistite vzduchový filter. V prípade poškodenia vykonajte výmenu.	X		
Dotiahnite matice a skrutky.	X		
Skontrolujte, či štartér a štartovacie nie sú poškodené.		X	
Skontrolujte prvky na tlmenie vibrácií, či nie sú poškodené alebo prasknuté. ¹⁶		X	
Skontrolujte zapáľovaciu sviečku. Pozrite si časť <i>Kontrola zapáľovacej sviečky na strane 136.</i>		X	
Vyčistite chladiaci systém.		X	
Vyčistite alebo vymeňte kryt na ochranu pred iskrami.		X	
Vyčistite vonkajší povrch karburátora a jeho okolie.		X	
Skontrolujte, či je kužeľový prevod naplnený do troch štvrtín mazivom.		X	
Skontrolujte, či nie je palivový filter znečistený a či nie je palivová hadica prasknutá alebo inak poškodená. V prípade potreby ich vymeňte.			X
Skontrolujte všetky káble a konektory.			X
Skontrolujte opotrebovanie spojky, pružín spojky a bubna spojky. V prípade potreby vykonajte výmenu.			X
Vymeňte zapáľovaciu sviečku.			X
Vyčistite alebo vymeňte kryt na ochranu pred iskrami.			X
Namažte hnací hriadeľ. ¹⁷			X

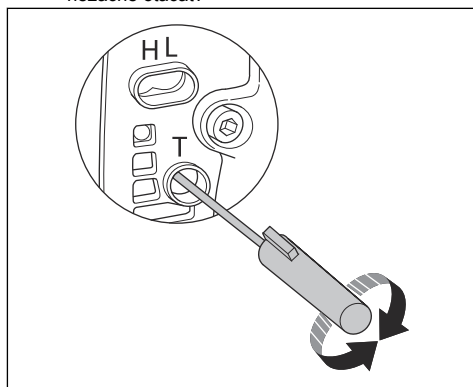
Karburátor

Nastavenie voľnobežných otáčok

Váš výrobok značky Husqvarna bol vyrobený podľa špecifikácií na zníženie škodlivých emisií.

1. Pred nastavením voľnobežných otáčok sa uistite, že je čistý vzduchový filter a pripevnený kryt vzduchového filtra.
2. Pomocou skrutky voľnobežných otáčok T (označená písmenom „T“) nastavte voľnobežné otáčky.

- a) Otáčajte skrutku voľnobežných otáčok T v smere hodinových ručičiek, kým sa rezací nadstavec nezačne otáčať.



¹⁶ Antivibračný prvok vymeňte po každej sezóne alebo minimálne raz za rok.

¹⁷ V intervale 3 mesiacov.

- b) Otáčajte skrutku voľnobežných otáčok T proti smeru hodinových ručičiek, kým sa rezací nadstavec nezastaví.



VÝSTRAHA: Ak sa pri úprave rýchlosti voľnobežného rezačného nadstavca nezastaví, obráťte sa na servisného predajcu. Nepoužívajte výrobok, kým nebol správne nastavený alebo opravený.

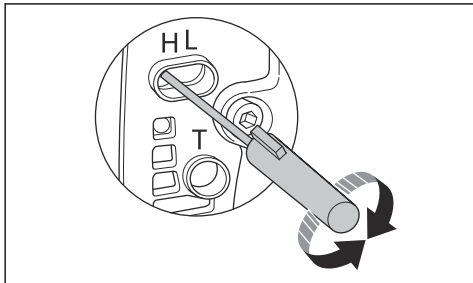
3. Voľnobežné otáčky sú nastavené správne, ak motor beží plynulo vo všetkých polohách. Voľnobežné otáčky musia byť nižšie ako otáčky, pri ktorých sa začne otáčať rezací nadstavec.

Poznámka: Informácie o odporúčaných voľnobežných otáčkach nájdete v časti *Technické údaje na strane 139*.

Nastavenie ihly vysokých otáčok a ihly nízkych otáčok

Ihla vysokých otáčok a ihla nízkych otáčok môžu byť upravené tak, aby sa prívod paliva prispôbil miestnym podmienkam.

- Otočením ihly vysokých otáčok a ihly nízkych otáčok v smere hodinových ručičiek znížite prietok paliva.

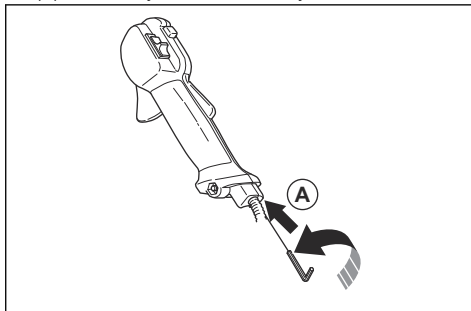


- Otočením ihly vysokých otáčok a ihly nízkych otáčok proti smeru hodinových ručičiek zvýšite prietok paliva.

Nastavenie otáčok štartovacieho plynu (555RXT, 555FRM)

- Aplikujte na výrobku voľnobežné otáčky.
- Stlačte poistku štartovacieho plynu. Pozrite si časť *Prehľad výrobku na strane 110*.

3. Ak sú otáčky štartovacieho plynu nižšie ako 4 000 ot./min., otočte nastavovaciu skrutku (A) v smere hodinových ručičiek. Keď sa rezací nadstavec začne otáčať, otočte nastavovaciu skrutku (A) o 1/2 otáčky v smere hodinových ručičiek.



4. Ak sú otáčky štartovacieho plynu vyššie ako 6 500 ot./min., otočte nastavovaciu skrutku (A) proti smeru hodinových ručičiek. Keď sa rezací nadstavec začne otáčať, otočte nastavovaciu skrutku (A) o 1/2 otáčky.

Čistenie tlmíča výfuku



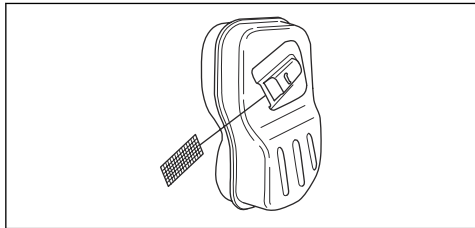
VÝSTRAHA: Tlmíč výfuku sa počas prevádzky a po nej výrazne zahrieva, a to aj pri voľnobežných otáčkach. Nebezpečenstvo požiaru a zranení popálením.



VÝSTRAHA: Používaný tlmíč výfuku/ ochrana pred iskrami a montážna platňa ochrany pred iskrami môže obsahovať častice spalovania, ktoré môžu byť karcinogénne. Pri čistení a/alebo servise ochrany pred iskrami vždy dbajte na to, aby sa predišlo kontaktu s pokožkou a vdychnutiu.

- používajte rukavice;
- čistenie a/alebo servis vykonávajte v dobre vetranom priestore;
- na čistenie krytu na ochranu pred iskrami nepoužívajte stlačený vzduch;
- pri čistení ochrany pred iskrami používajte ocelovú kefu a čítajte smerom od tela.

1. Ak tlmič výfuku na výrobku obsahuje kryt na ochranu pred iskrami, každý týždeň ho očistite ocelovou kefov. Ak je sitko lapača iskier poškodené, vymeňte ho.



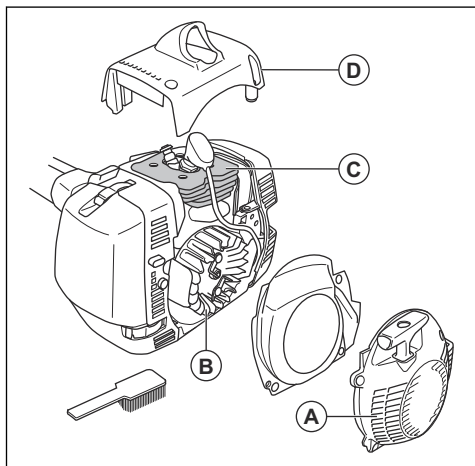
VAROVANIE: V dôsledku zaneseného krytu na ochranu pred iskrami sa motor príliš prehrieva, čo môže viesť k poškodeniu valcov a piestov.



VAROVANIE: Ak sa kryt na ochranu pred iskrami upcháva často, požiadajte servisného zástupcu o jeho kontrolu.

Čistenie chladiaceho systému

Chladiaci systém zahŕňa nasávanie vzduchu na kryte štartéra (A), chladiace rebrá na zotrvačníku (B), chladiace rebrá na valci (C) a kryt valca (D).



Chladiaci systém čistite každý týždeň alebo v prípade potreby častejšie.

1. Zložte kryt štartéra a kryt valca.
2. Očistite chladiaci systém pomocou kefy.

Vzduchový filter

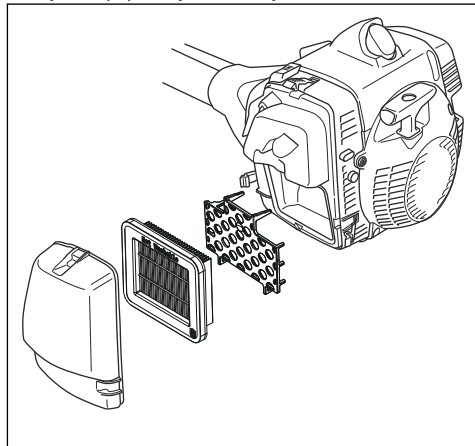
Špinavý vzduchový filter môže spôsobiť poruchu karburátora, problémy pri štartovaní, zníženie výkonu

motora a opotrebovanie dielov motora. Zároveň núti motor spotrebovať viac paliva, než je potrebné. Čistite filter v 8-hodinových intervaloch a v prípade práce v prašnom prostredí aj častejšie.

Poznámka: Po očistení alebo výmene vzduchového filtra môže byť nutné upraviť nastavenia motora. Pozrite si časť *Karburátor na strane 131*.

Kontrola papierového vzduchového filtra

1. Odstráňte kryt vzduchového filtra
2. Vyberte papierový vzduchový filter a držiak filtra.



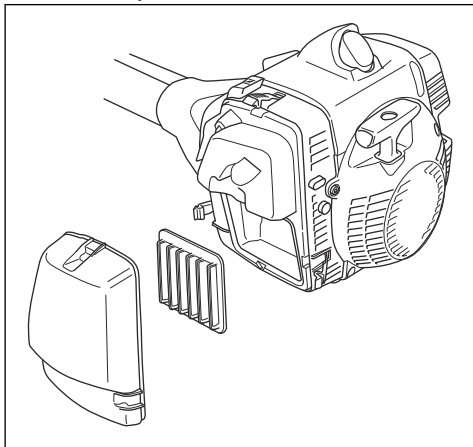
3. Skontrolujte puzdro vzduchového filtra a pomocou kefy ho očistite.
4. Skontrolujte papierový vzduchový filter. Ak je papierový vzduchový filter znečistený alebo poškodený, vymeňte ho.



VAROVANIE: Papierový Vzduchový filter neohýbajte ani neskladajte, pretože by sa mohol poškodiť. Poškodený papierový vzduchový filter vymeňte.

Čistenie nylonového vzduchového filtra

1. Odstráňte kryt vzduchového filtra.



2. Vyberte nylonový vzduchový filter.
3. Skontrolujte puzdro vzduchového filtra a pomocou kefy ho očistite.
4. Skontrolujte nylonový vzduchový filter. Vyčistite nylonový vzduchový filter teplou mydlovou vodou.



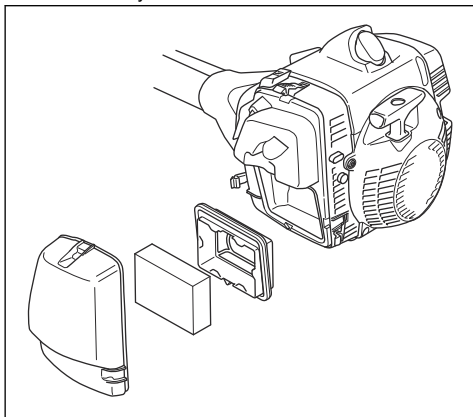
VAROVANIE: Ak je nylonový vzduchový filter poškodený alebo sa nedá úplne vyčistiť, vymeňte ho.



VAROVANIE: Pred opätovným zložením sa uistite, že je nylonový vzduchový filter suchý.

Čistenie penového vzduchového filtra

1. Odstráňte kryt vzduchového filtra.



2. Odstráňte penový vzduchový filter.

3. Skontrolujte puzdro vzduchového filtra a pomocou kefy ho očistite.
4. Skontrolujte penový vzduchový filter. Očistite penový vzduchový filter teplou mydlovou vodou.



VAROVANIE: Penový vzduchový filter, ktorý je poškodený alebo sa nedá úplne vyčistiť, vymeňte.



VAROVANIE: Pred opätovným namontovaním sa uistite, že je penový vzduchový filter suchý.

5. Naneste na penový vzduchový filter olej. Pozrite si časť *Aplikácia oleja na penový vzduchový filter na strane 134.*

Aplikácia oleja na penový vzduchový filter

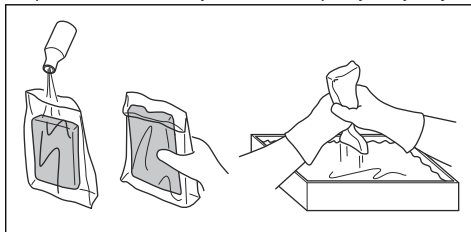


VAROVANIE: Vždy používajte Husqvarna špeciálny olej na vzduchový filter. Nepoužívajte iné typy olejov.



VÝSTRAHA: Používajte ochranné rukavice. Olej vzduchového filtra môže spôsobiť podráždenie pokožky.

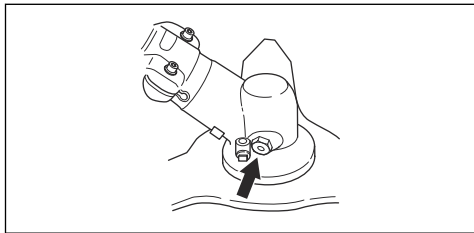
1. Vložte penový vzduchový filter do plastového vrečka.
2. Nalejte do plastového vrečka olej.
3. Stláčaním plastového vrečka sa uistite, že sa olej rovnomerne naniesie na celý penový vzduchový filter.
4. Kým sa penový vzduchový filter nachádza v plastovom vrečku, vytlačte z neho prebytočný olej.



Kužeľové ozubené koleso

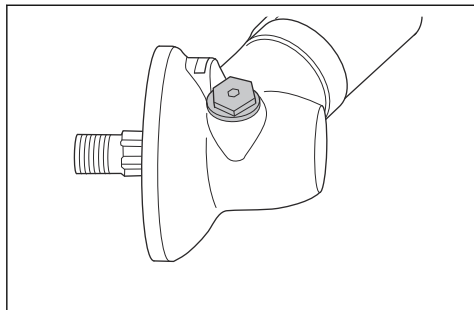
Kužeľový prevod je do troch štvrtín naplnený mazivom už vo výrobe. Pred použitím sa uistite, že sa množstvo maziva nezmenilo. Ak je mazivo potrebné doplniť, použite špeciálne mazivo Husqvarna. Mazivo

v kuželovom prevode nevymieňajte. Opravu kuželového prevodu nechajte vykonať pracovníkov servisu.

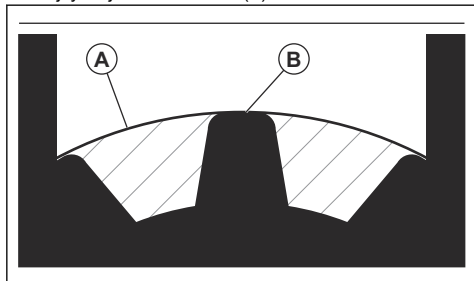


Mazanie kuželového prevodu

1. Odoberte rezacie zariadenie.
2. Položte výrobok tak, aby mazacia zátka smerovala nahor.
3. Odstráňte mazaciu zátku.



4. Pozrite sa do otvoru pod mazaciu zátku a otočte hnací hriadeľ. Hladina maziva (A) musí byť na úrovni najvyššej časti ozubenia (B).



5. Ak je hladina maziva príliš nízka, naplňte kuželové súkolesie mazivom Husqvarna na kuželové súkolesie. Pomaly naplňajte mazivo na kuželové súkolesie a zároveň otáčajte hnacím hriadeľom až do dosiahnutia správnej hladiny (B).



VAROVANIE: Nesprávne množstvo maziva môže spôsobiť poškodenie kuželového súkolesia.

6. Nasadte mazaciu zátku.

Hnací hriadeľ

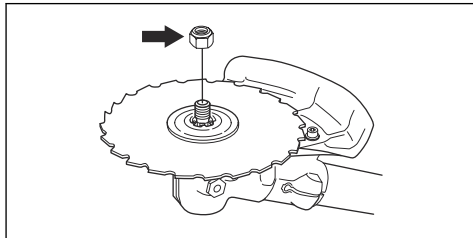
Mazanie hnacieho hriadeľa vykonávajte v intervale 3 mesiacov. Ak máte v súvislosti s týmto postupom pochybnosti, požiadajte servisného zástupcu o pomoc.

Nasadenie a zloženie poistnej matice

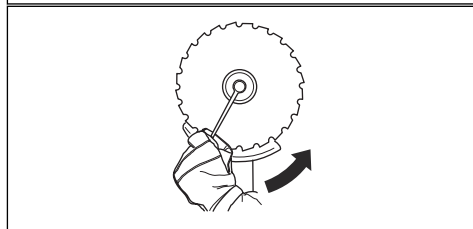
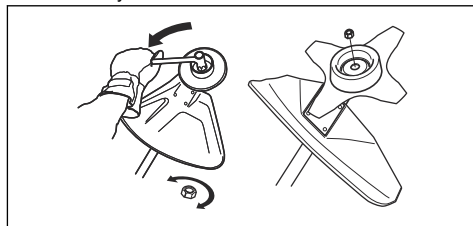


VÝSTRAHA: Vypnite motor, nasadte si ochranné rukavice a v blízkosti okrajov rezacieho nadstavca postupujte opatrne.

Pomocou poistnej matice upevnite niektorý druh rezacieho nadstavca. Poistná matica má ľavý závit.



- Použite nástrčkový kľúč s dostatočne dlhým hriadeľom na to, aby ste ruku nemuseli vkladať za kryt rezacieho nadstavca. Šípka na nákrese znázorňuje oblasť, kde je možné bezpečne používať nástrčkový kľúč.



- Pri nasadení uťahuje poistnú maticu v opačnom smere proti smeru otáčania rezacieho nadstavca.
- Pri uvoľňovaní otáčajte poistnú maticu v rovnakom smere, ako je smer otáčania rezacieho nadstavca.
- Udržujte si prehľad o tom, koľkokrát ste poistnú maticu zložili a opäť nasadili. Po približne 10 opakovaní poistnú maticu vymeňte.

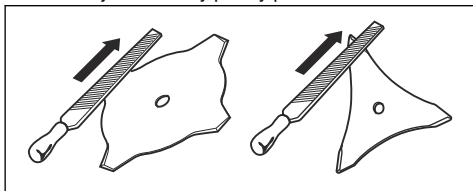
Poznámka: Uistite sa, aby poistnú maticu nebolo možné otočiť rukou. Ak nylónový krúžok poistnej matice nemá odpor minimálne 1,5 Nm, maticu vymeňte.

Ostrenie kotúča alebo noža na trávu



VÝSTRAHA: Zastavte motor. Používajte ochranné rukavice.

- Na správne naostrenie kotúča alebo noža na trávu postupujte podľa pokynov poskytnutých k rezaciemu nadstavcu.
- Všetky hrany v záujme zaručenia rovnováhy naostríte rovnomerne.
- Použite jednostranný plochý pilník.



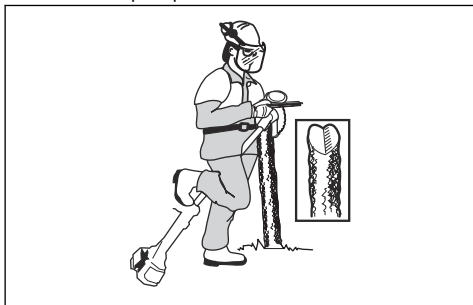
VÝSTRAHA: Poškodený kotúč alebo nôž vždy zahodte. Nepokúšajte sa vyrovnávať ohnutý alebo skrútený kotúč alebo nôž a používať ho znova.

Ostrenie pilového kotúča

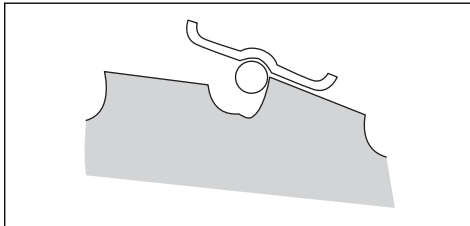


VÝSTRAHA: Zastavte motor. Používajte ochranné rukavice.

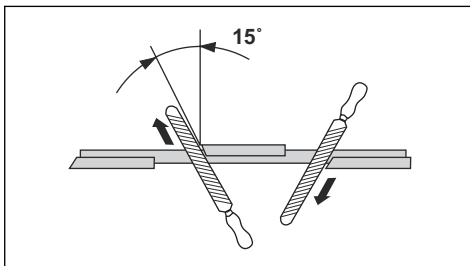
- Informácie o správnom ostrení kotúčov a nožov sú uvedené v pokynoch dodaných s príslušným kotúčom alebo nožom.
- Dbajte, aby výrobok a nôž boli pri brúsení dostatočne podporené.



- Používajte 5,5 mm okružly pilník s držiakom pilníka.

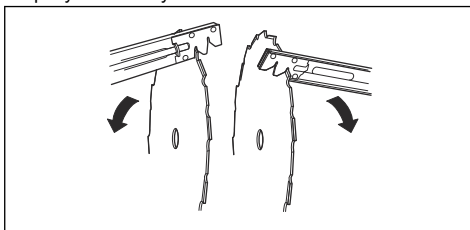


- Držte pilník pod uhlom 15°.
- Naostríte jeden zub pilového kotúča vpravo a nasledujúci vľavo tak, ako je zobrazené na nákrese.



Poznámka: Ak je kotúč výrazne opotrebovaný, naostríte hrany zubov plochým pilníkom. Pokračujte v ostrení pomocou okružného pilníka.

- Všetky hrany naostríte rovnomerne, aby bol kotúč vyvážený.
- Upravte pomocou odporúčaného nástroja nastavenie kotúča na 1 mm. Postupujte podľa pokynov dodaných s kotúčom.



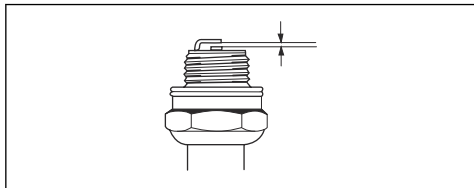
VÝSTRAHA: Poškodený kotúč alebo nôž vždy zahodte. Nepokúšajte sa vyrovnávať ohnutý alebo skrútený kotúč alebo nôž a používať ho znova.

Kontrola zapalovacej sviečky



VAROVANIE: Vždy používajte odporúčaný typ zapalovacej sviečky. Nesprávny typ zapalovacej sviečky môže spôsobiť poškodenie výrobku.

- Ak má motor slabý výkon, ťažko sa štartuje alebo pri voľnobežných otáčkach nefunguje správne, skontrolujte zapáľovaciu sviečku.
- Ak chcete znížiť riziko prítomnosti neželaného materiálu na elektródach zapáľovacej sviečky, postupujte takto:
 - a) Uistite sa, že voľnobežné otáčky sú správne nastavené.
 - b) Uistite sa, že používate správnu zmes paliva.
 - c) Uistite sa, že je čistý vzduchový filter.
- Ak je zapáľovacia sviečka znečistená, očistite ju a skontrolujte, či je medzera medzi elektródami správna. Pozrite si časť *Technické údaje na strane 139*.



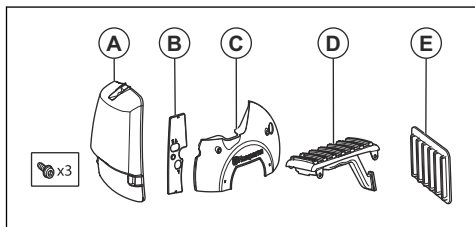
- V prípade potreby vymeňte zapáľovaciu sviečku.

Prispôsobenie výrobku pre chladné prostredie



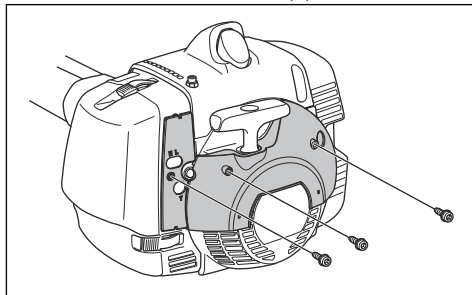
VAROVANIE: Sneh a chladné počasie môžu spôsobiť prevádzkové problémy. Hrozí riziko príliš nízkej teploty motora alebo výskytu ľadu na vzduchovom filtri a karburátore.

Pre váš výrobok je k dispozícii zimná súprava. Zimná súprava obsahuje nasledujúce komponenty:

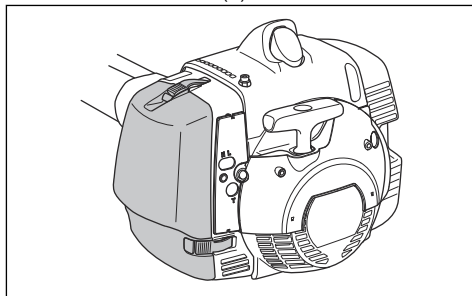


- Kryt vzduchového filtra bez nasávania vzduchu (A).
- Kryt držiaka vzduchového filtra (B).
- Kryt na skriňu štartéra (C).
- Ochranu proti opotrebeniu so vzduchovým kanálom (D).
- Vzduchový filter (E):
- Pri teplotách pod 0 °C/32 °F vykonajte nasledujúce kroky.

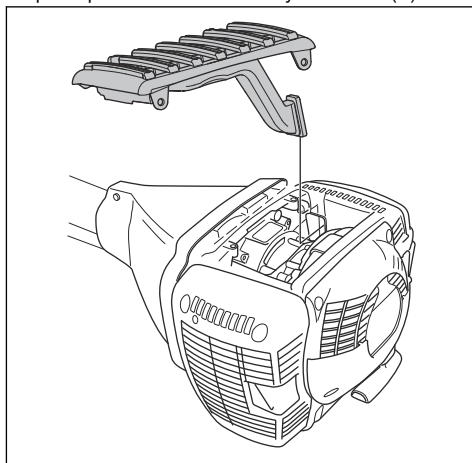
- a) Namontujte kryt na skriňu štartéra (C) a kryt držiaka vzduchového filtra (B).



- b) Odstráňte vzduchový filter a kryt vzduchového filtra. Namontujte vzduchový filter (E) a kryt vzduchového filtra (A).



- Pri teplotách pod -5 °C/23 °F namontujte ochranu proti opotrebeniu so vzduchovým kanálom (D).

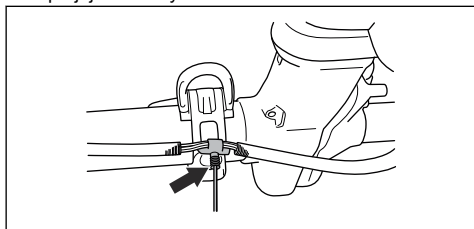


VAROVANIE: Pri teplotách vyšších ako -5 °C/23 °F alebo 0 °C/32 °F odstráňte z výrobku zimnú súpravu. Hrozí nebezpečenstvo poškodenia motora.

Mazanie lanka (555FXT)

Poznámka: Lanko sa maže pri výrobe. Lanko namažte každý mesiac.

1. Odstráňte ochranný kryt.
2. Zložte kryt valca, aby ste získali prístup ku gumeným manžetám na lanku.
3. Odmontujte zátku na maznici.
4. Použite nemrznúci sprej s 2 mm trubičkou spreja. Sprejujte v krátkych intervaloch.



5. Skontrolujte gumené manžety na lanku a uistite sa, že sa nenatiahne.
6. Nasaďte späť kryt valca a ochranný kryt.

Riešenie problémov

Motor neštartuje

Kontrola	Možná príčina	Postup
Vypínač.	Vypínač je v polohe Stop.	Vypínač nechajte vymeniť u schváleného servisného predajcu.
Západky štartéra.	Západky štartéra sa voľne nepohybujú.	Zložte kryt štartéra a očistite okolie západiek štartéra. Pozrite si časť <i>Čistenie chladiaceho systému na strane 133</i> . Požiadajte o pomoc schváleného servisného predajcu.
Palivová nádrž.	Nesprávny typ paliva.	Vypustíte palivovú nádrž a naplňte ju správnym palivom.
Karburátor	Nesprávne nastavenie voľnobežných otáčok	Pomocou skrutky voľnobežných otáčok T nastavte voľnobežné otáčky.
Zapaľovacia sviečka.	Zapaľovacia sviečka je špinavá alebo mokrá.	Uistite sa, že je zapaľovacia sviečka suchá a čistá.
	Medzi elektródami zapaľovacej sviečky je nesprávna medzera.	Vyčistite zapaľovaciu sviečku. Skontrolujte správnu šírku medzery medzi elektródami. Skontrolujte, či má zapaľovacia sviečka odrušovací koncovku. Informácie o správnej medzere medzi elektródami nájdete v časti <i>Technické údaje na strane 139</i> .
	Zapaľovacia sviečka je uvoľnená.	Utiahnite zapaľovaciu sviečku.

Kontrola	Možná příčina	Postup
Palivový filter	Palivový filter je upchatý	Vymeňte palivový filter.

Motor naštartuje, no znova sa vypne

Kontrola	Možná příčina	Postup
Palivová nádrž	Nesprávny typ paliva.	Vypustíte palivovú nádrž a naplňte ju správnym palivom.
Palivový filter	Palivový filter je upchatý	Vymeňte palivový filter.
Karburátor	Nesprávne nastavenie voľnobežných otáčok.	Pomocou skrutky voľnobežných otáčok T nastavte voľnobežné otáčky.
Vzduchový filter	Vzduchový filter je upchatý.	Vyčistíte vzduchový filter.

Preprava a uskladnenie

- Pred prepravou alebo uskladnením nechajte výrobok vychladnúť.
- Pred dlhodobým skladovaním odstráňte kryt zapalovacej sviečky.
- Pred prepravou výrobok upevnite. Presvedčte sa, že sa ním nedá pohnúť.
- Presvedčte sa, že počas prepravy a skladovania nehrozí žiadne nebezpečenstvo úniku paliva, vzniku palivových výparov, iskier ani plameňov.
- Počas prepravy a skladovania nasadíte transportný kryt.
- Pred dlhodobým uskladnením výrobok vyčistíte a vykonajte jeho servis.

Technické údaje

Technické údaje

	555FX	555FXT	555RXT	555FRM
Motor				
Objem valca, cm ³	53,3	53,3	53,3	53,3
Voľnobežné otáčky, ot./min	2800	2800	2800	2800
Otáčky výstupného hriadeľa, ot./min	10500	10500	10500	10500
Max. výkon motora podľa normy ISO 8893, kW/hp pri ot./min.	2,8/3,8 pri 9000	2,8/3,8 pri 9000	2,8/3,8 pri 9000	2,8/3,8 pri 9000
Tlmič výfuku s katalyzátorom	Nie	Nie	Nie	Nie
Systém zapalovania				
Zapalovacia sviečka	NGK BPMR 7A	NGK BPMR 7A	NGK BPMR 7A	NGK BPMR 7A
Vzdialenosť elektród, mm	0,5	0,5	0,5	0,5

	555FX	555FXT	555RXT	555FRM
Palivo				
Objem palivovej nádrže, l/cm ³	1,1/1100	1,1/1100	1,1/1100	1,1/1100
Hmotnosť				
Hmotnosť, kg	8,9	9,1	9,2	9,2
Emisie hluku ¹⁸				
Nameraná úroveň hlučnosti, dB(A)	116	116	119	119
Zaručená úroveň hlučnosti L _{WA} dB(A)	117	117	121	121
Úrovně hlučnosti ¹⁹				
Ekvivalentná hladina akustického tlaku pri uchu používateľa meraná podľa normy EN ISO 11806 a ISO 22868 dB(A):				
Vybavené vyžinacou hlavou (originál)	-	-	108	-
Vybavené nožom na trávu (originál)	-	-	101	-
Vybavený pílovým kotúčom (originál)	103	103	-	-
Vybavený mulčovacím nožom (originál)	-	-	-	103
Úrovně vibrácií ²⁰				
Ekvivalentná hladina vibrácií (a _{hv,eq}) na rukovätiach, meraná podľa normy EN ISO 11806 a ISO 22867, m/s ² :				
Vybavené vyžinacou hlavou (originál), vľavo/vpravo	-	-	1,7/2,0	-
Vybavené nožom na trávu (originál), vľavo/vpravo	-	-	1,5/1,6	-
Vybavený pílovým kotúčom (originál), vľavo/vpravo	2,1/2,3	2,1/2,3	-	-
Vybavený mulčovacím nožom (originál)	-	-	-	2,0/1,5

¹⁸ Hladina hluku meraná ako akustický tlak (L_{WA}) v súlade s európskou smernicou 2000/14/ES. Uvádzaná hladina akustického výkonu pre stroj bola meraná s originálnym rezacím nadstavcom, ktorý produkuje najvyššiu úroveň. Rozdiel medzi zaručeným a nameraným akustickým výkonom spočíva v tom, že zaručený akustický výkon zahŕňa aj rozptyl výsledkov merania a rozdieli medzi jednotlivými strojmi rovnakého modelu v súlade so smernicou 2000/14/ES.

¹⁹ Uvádzané údaje pre ekvivalentnú hladinu akustického tlaku majú typický štatistický rozptyl (štandardnú odchýlku) 1 dB (A).

²⁰ Uvádzané údaje pre ekvivalentnú hladinu vibrácií majú typický štatistický rozptyl (štandardnú odchýlku) 1 m/s².

Príslušenstvo

555FX, 555FXT		
Schválené príslušenstvo	Typ príslušenstva	Kry rezacieho nadstavca, diel č.
Stredový otvor v kotúčoch/nožoch, Ø 25,4 mm	Závit vývodu M12	
Nôž na trávú/kotúč na trávú	Multi 275-4 (Ø 275, 4 zuby)	502 46 49-01
	Multi 300-3 (Ø 300, 3 zuby)	502 46 49-01
	Multi 350-3 (Ø 350, 3 zuby)	502 46 49-01
Pílový kotúč	Maxi 225-24 (Ø 225, 24 zubov)	544 01 65-01
	Scarlet 200-22 (Ø 200, 22 zubov)	537 21 71-01
	Scarlet 225-24 (Ø 225, 24 zubov)	544 01 65-01
Vyžínacia hlava	Trimmy S II (Ø 2,4 – 3,3 mm lanko)	502 46 50-01
	Auto 55 (Ø 2,7 – 3,3 mm lanko)	502 46 50-01
	T45x (Ø 2,7 – 3,3 mm lanko)	502 46 50-01
	T55x (Ø 2,7 – 3,3 mm lanko)	502 46 50-01
	F55 (Ø 2,7 – 3,5 mm lanko)	502 46 50-01
Podporná miska	Pevné	

555RXT		
Schválené príslušenstvo	Typ príslušenstva	Kry rezacieho nadstavca, diel č.
Stredový otvor v kotúčoch/nožoch, Ø 25,4 mm	Závit vývodu M12	
Nôž na trávú/kotúč na trávú	Multi 275-4 (Ø 275, 4 zuby)	544 16 03-01
	Multi 300-3 (Ø 300, 3 zuby)	544 16 03-01
	Multi 350-3 (Ø 350, 3 zuby)	544 16 03-01
Pílový kotúč	Maxi 225-24 (Ø 225, 24 zubov)	544 01 65-01
	Scarlet 200-22 (Ø 200, 22 zubov)	537 21 71-01
	Scarlet 225-24 (Ø 225, 24 zubov)	544 01 65-01
Vyžínacia hlava	Trimmy S II (Ø 2,4 – 3,3 mm lanko)	544 10 74-01
	Auto 55 (Ø 2,7 – 3,3 mm lanko)	544 10 74-01
	T45x (Ø 2,7 – 3,3 mm lanko)	544 10 74-01
	T55x (Ø 2,7 – 3,3 mm lanko)	544 10 74-01
Podporná miska	Pevné	

555RXT		
Schválené príslušenstvo	Typ príslušenstva	Kry rezacieho nadstavca, diel č.
Mulčovací nôž	320-2T	544 02 65-02

555FRM		
Schválené príslušenstvo	Typ príslušenstva	Kry rezacieho nadstavca, diel č.
Stredový otvor v kotúčoch/nožoch, Ø 25,4 mm	Závit vývodu M12	
Nôž na trávu/kotúč na trávu	Multi 275-4 (Ø 275, 4 zuby)	544 16 03-01
	Multi 300-3 (Ø 300, 3 zuby)	544 16 03-01
	Multi 350-3 (Ø 350, 3 zuby)	544 16 03-01
Píllový kotúč	Maxi 225-24 (Ø 225, 24 zubov)	544 01 65-01
	Scarlet 200-22 (Ø 200, 22 zubov)	537 21 71-01
	Scarlet 225-24 (Ø 225, 24 zubov)	544 01 65-01
Výžínacia hlava	Trimmy S II (Ø 2,4 – 3,3 mm lanko)	544 10 74-01
	Auto 55 (Ø 2,7 – 3,3 mm lanko)	544 10 74-01
	T45x (Ø 2,7 – 3,3 mm lanko)	544 10 74-01
	T55x (Ø 2,7 – 3,3 mm lanko)	544 10 74-01
Mulčovací nôž	320-2T	544 02 65-02
Podporná miska	Pevné	

Vyhlásenie o zhode

Vyhlásenie o zhode EÚ

My, spoločnosť **Husqvarna AB**, SE-561 82 Huskvarna, Švédsko, tel.: +46-36-146500, vyhlasujeme s plnou zodpovednosťou, že výrobok:

Popis	Vyžínače
Značka	Husqvarna
Typ/model	555FX, 555FXT, 555RXT, 555FRM
Identifikácia	Výrobné čísla od roku 2022 a novšie

plne spĺňa nasledujúce smernice a nariadenia EÚ:

Nariadenie	Popis
2006/42/ES	„o strojových zariadeniach“
2014/30/EÚ	„o elektromagnetickej kompatibilite“
2000/14/ES	„týkajúca sa emisie hluku v prostredí pochádzajúceho zo zariadení používaných vo voľnom priestranstve“
2011/65/EÚ	„o obmedzení používania určitých nebezpečných látok v elektrických a elektronických zariadeniach“

a že sa pri ňom uplatňujú nasledujúce normy a technické špecifikácie: EN ISO 12100:2010, EN ISO 14982:2009, EN IEC 63000:2018, EN ISO 11806-1:2011

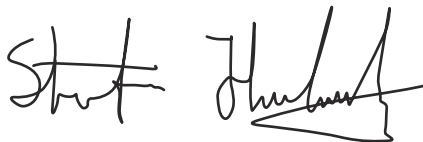
Spoločnosť RISE SMP Svensk Maskinprovning AB, Box 7035, SE-750 07 Uppsala, Švédsko, vykonala skúšku dobrovoľného typu v mene spoločnosti Husqvarna AB.

Číslo certifikátu: SEC/09/2176 - 555FX, 555FXT, SEC/09/2175 - 555RXT, 555FRM.

Spoločnosť RISE SMP Svensk Maskinprovning AB, Box 7035, SE-750 07 Uppsala, Švédsko, tiež potvrdila súlad s dodatkom V smernice rady 2000/14/ES.

Informácie týkajúce sa emisie hluku nájdete v časti *Technické údaje na strane 139*.

Huskvarna, 2022-03-10



Stefan Holmberg, riaditeľ výskumu a vývoja, oddelenie riadenia technológií, Husqvarna AB

Zodpovedný za technickú dokumentáciu





www.husqvarna.com

Původní pokyny
Eredeti útmutatás
Originalne instrukcije
Pôvodné pokyny

1143380-50



2022-11-04